

- VZT klapka až do velikosti cca. 0.8 m<sup>2</sup>
- Krouticí moment motoru 4 Nm
- Jmenovité napětí AC/DC 24 V
- Řízení otevř.-zavř. (nevhodné pro 3bodové ovládání)
- Doba přestavení motoru 2.5 s



### Technická data

<b>Elektrická data</b>	Jmenovité napětí	AC/DC 24 V
	Frekvence jmenovitého napětí	50/60 Hz
	Funkční rozsah	AC 19.2...28.8 V / DC 21.6...28.8 V
	Příkon za provozu	13 W
	Příkon v klidové poloze	2 W
	Příkon pro dimenzování vodičů	23 VA
	Poznámka k příkonu pro dimenzování vodičů	Imax 20 A @ 5 ms
	Připojení napájení/řízení	Kabel 1 m, 3 x 0.75 mm <sup>2</sup>
	Paralelní provoz	Ano (poznamenejte si údaje o výkonu)
<b>Funkční data</b>	Krouticí moment motoru	4 Nm
	Směr pohybu motoru	volitelný s přepínačem 0 (ccw rotation) / 1 (rotace cw)
	Ruční nastavení	s tlačítkem, lze uzamknout
	Pracovní úhel	Max. 95°
	Poznámka k pracovnímu úhlu	může být omezen z obou stran nastavitelnými mechanickými koncovými dorazy
	Minimální pracovní úhel	Min. 30°
	Doba přestavení motoru	2.5 s / 90°
	Hladina akustického výkonu motoru	54 dB(A)
	Mechanické rozhraní	Univerzální třmen 8...26.7 mm
	Ukazatel polohy	Mechanicky, nasaditelné
<b>Bezpečnostní data</b>	Ochranná třída IEC/EN	III, bezpečné velmi nízké napětí (SELV)
	Power source UL	Class 2 Supply
	Stupeň krytí IEC/EN	IP54
	Stupeň krytí NEMA/UL	NEMA 2
	Kryt	UL Enclosure Type 2
	EMC	CE dle 2014/30/EU
	Certifikace IEC/EN	IEC/EN 60730-1 a IEC/EN 60730-2-14
	Certifikace UL	cULus dle UL60730-1A, UL60730-2-14 a CAN/CSA E60730-1 Označení UL na pohonu závisí na místě výroby, zařízení je v každém případě kompatibilní s UL
	Provozní režim	Typ 1
	Jmenovité rázové napětí napájení/řízení	0.8 kV
	Stupeň znečištění	3
	Okolní teplota	-30...40°C
	Poznámky k okolní teplotě	Upozornění: +40...+ 50°C využití možné pouze za určitých omezení. Kontaktujte prosím svého dodavatele.
	Skladovací teplota	-40...80°C

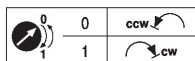
<b>Bezpečnostní data</b>	Vlhkost okolí	Max. 95% r.v., nekondenzační
	Údržba	bezúdržbové
<b>Hmotnost</b>	Hmotnost	0.87 kg

**Bezpečnostní pokyny**


- Zařízení nesmí být používáno mimo specifikovanou oblast použití, zejména ne v letadlech nebo v jiných dopravních prostředcích ve vzduchu.
- Venkovní aplikace: možné pouze v případě, že (mořská) voda, sníh, led, sluneční záření nebo agresivní plyny přímo nezasahují do zařízení a je zajištěno, že okolní podmínky zůstanou trvale v mezích dle technického listu.
- Instalaci smí provádět pouze vyškolené osoby. Během instalace musí být dodrženy všechny platné zákonné a lokální předpisy pro instalaci.
- Příklad smí být otevřen pouze ve výrobním závodě. Neobsahuje žádné uživatelem vyměnitelné nebo opravitelné části.
- Kabely nesmí být z přístroje odstraněny.
- Samoadaptace je nezbytná v případě, že je systém uveden do provozu a poté dojde k nastavení pracovního úhlu (jednou stisknout tlačítko adaptace).
- Pro výpočet potřebného krouticího momentu, musí být dodrženy specifikace poskytnuté výrobcem klapky týkající se průřezu, konstrukce, místa instalace a podmínek větrání.
- Příklad obsahuje elektrické a elektronické součásti a nesmí být likvidován jako domovní odpad. Je třeba respektovat místní předpisy a aktuálně platnou legislativu.

**Vlastnosti výrobku**

<b>Snadná přímá montáž</b>	Snadná přímá montáž na hřidel klapky s univerzálním třmenem, spolu se zarážkou proti přetočení pro zbaránění přetáčení pohonu.
<b>Ruční ovládání</b>	Ruční ovládání pomocí tlačítka je možné (vyřazení převodu po dobu stisknutí tlačítka nebo uzamčení).
<b>Nastavitelný pracovní úhel</b>	Pracovní úhel je nastavitelný pomocí mechanických dorazů. Minimální přípustný pracovní úhel 30° musí být zachován.
<b>Vysoká funkční bezpečnost</b>	Pohon je jištěn proti přetížení, nepotřebuje koncové spínače a automaticky se zastaví na koncových dorazech.
<b>Základní poloha</b>	Při prvním připojení napájecího napětí, tj. při uvedení do provozu, pohon spustí adaptaci, což znamená přizpůsobení svého pracovního rozsahu a zpětného hlášení ne mechanicky nastavený rozsah. Detekce mechanických koncových dorazů umožňuje šetrný dojezd do koncových poloh, čímž chrání mechaniku pohonu. Pohon se přestaví do polohy definované řídicím signálem.


**Příslušenství**

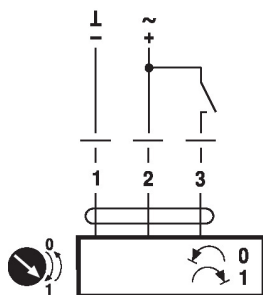
Elektrické příslušenství	Popis	Typ
	Zpětnovazebný potenciometr 10 kΩ nasaditelný	P10000A
	Zpětnovazebný potenciometr 1 kΩ nasaditelný	P1000A
	Zpětnovazebný potenciometr 140 Ω nasaditelný	P140A
	Zpětnovazebný potenciometr 200 Ω nasaditelný	P200A
	Zpětnovazebný potenciometr 2.8 kΩ nasaditelný	P2800A
	Zpětnovazebný potenciometr 5 kΩ nasaditelný	P5000A
	Zpětnovazebný potenciometr 500 Ω nasaditelný	P500A
	Pomocný spínač 1 x SPDT nasaditelný	S1A
	Pomocný spínač 2 x SPDT nasaditelný	S2A
	Adaptér pro pomocný spínač a zpětnovazebný potenciometr	Z-SPA

Mechanické příslušenství	Popis	Typ
	Omezovač pracovního úhlu pro K-NA a K-SA	Z0334-00001
	Páka pohonu pro standardní třmen (jednostranný)	AH-25
	Prodloužení hřídele 240 mm Ø20 mm pro hřídel klapky Ø 8...22.7 mm	AV8-25
	Jednostranný svěrný třmen, rozsah třmenu Ø8...26 mm s vložkou, Balení 20 ks.	K-ENMA
	Jednostranný svěrný třmen, rozsah třmenu Ø8...26 mm, Balení 20 ks.	K-ENSA
	Otočný svěrný třmen, rozsah třmenu Ø8...20 mm	K-NA
	Kulový kloub vhodné pro páku klapky KH8 / KH10	KG10A
	Kulový kloub vhodné pro páku klapky KH8	KG8
	Páka klapky Šířka drážky 8.2 mm, rozsah třmenu Ø10...18 mm	KH8
	Mechanismus proti přetočení 180 mm, Balení 20 ks.	Z-ARS180
	Prodloužení základové desky pro NM..A na NM.., ks	Z-NMA
	Ukazatel polohy, Balení 20 ks.	Z-PI
	Vložka pro tvarovanou hřídel 10x10 mm, Balení 20 ks.	ZF10-NSA
	Vložka pro tvarovanou hřídel 12x12 mm, Balení 20 ks.	ZF12-NSA
	Vložka pro tvarovanou hřídel 15x15 mm, Balení 20 ks.	ZF15-NSA
	Vložka pro tvarovanou hřídel 16x16 mm, Balení 20 ks.	ZF16-NSA
	Vložka pro tvarovanou hřídel 8x8 mm, Balení 20 ks.	ZF8-NMA
	Montážní sada pro ovládání táhlem pro montáž na plocho	ZG-NMA
	* Adaptér Z-SPA	
	Je nezbytné, aby byl tento adaptér objednan, pokud je vyžadován pomocný spínač nebo zpětnovazební potenciometr, a pokud je současně třmen namontován na zadní straně pohonu (např. při instalaci na krátkou osu).	

**Elektrická instalace**

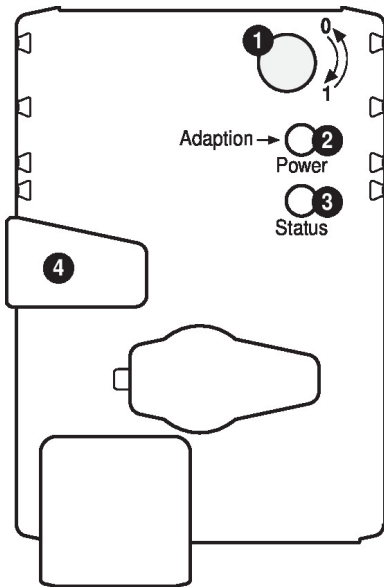
**Napájení přes oddělovací transformátor.**
**Paralelní připojení dalších pohonů je možné. Dbejte údajů o přikonech.**
**Schémata zapojení**

AC/DC 24 V, otevř./zavř.


**Barvy kabelu:**

- 1 = černý
- 2 = červený
- 3 = bílý

## Ovládací prvky a ukazatele



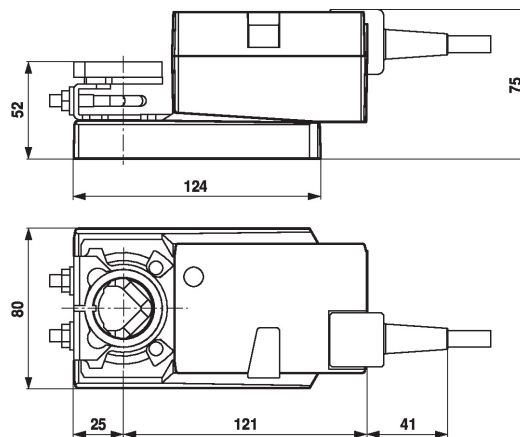
- 1 Direction of rotation switch**  
Switch over: Direction of rotation changes
  - 2 Push-button and LED display green**  
Off: No power supply or malfunction  
On: In operation  
Press button: Triggers angle of rotation adaptation, followed by standard mode
  - 3 Push-button and LED display yellow**  
Off: Standard mode  
On: Adaptation or synchronising process active  
Press button: No function
  - 4 Gear disengagement button**  
Press button: Gear disengages, motor stops, manual override possible  
Release button: Gear engages, synchronisation starts, followed by standard mode
- Check power supply connection**
- 2 Off and 3 On** Possible wiring error in power supply

## Upozornění ohledně instalace

**Negativní krouticí moment** Max. 50% krouticího momentu (Pozor: Použití je možné pouze v omezeném rozsahu. Obratě se na svého dodavatele.)

## Rozměry

## Rozměrové schéma



## Rozsah třmenu

	8...26.7	≥8	≤26.7
	8...20	≥8	≤20

\* Možnost: třmen zespod (s příslušenstvím K-NA)

\* Volba: Upevnění hřídele dole: Pokud je použit pomocný spínač nebo potenciometr zpětné vazby, je nutný adaptér Z-SPA.

## Délka hřídele



Min. 40

Min. 20