

- Krouticí moment motoru 4 Nm
- Jmenovité napětí AC/DC 24 V
- Řízení komunikace PP
- Doba přestavení motoru 2.5 s



### Technická data

<b>Elektrická data</b>	Jmenovité napětí	AC/DC 24 V
	Frekvence jmenovitého napětí	50/60 Hz
	Funkční rozsah	AC 19.2...28.8 V / DC 21.6...28.8 V
	Příkon za provozu	13 W
	Příkon v klidové poloze	2 W
	Příkon pro dimenzování vodičů	23 VA
	Poznámka k příkonu pro dimenzování vodičů	Imax 20 A @ 5 ms
	Připojení napájení/řízení	Kabel 0.5 m s konektorem VST
	Paralelní provoz	Ne
<b>Funkční data</b>	Krouticí moment motoru	4 Nm
	Proměnná směru pohybu	Pro VRU...-BAC s Belimo Assistant App
	Ruční nastavení	s tlačítkem, lze uzamknout
	Doba přestavení motoru	2.5 s / 90°
	Proměnná rozsahu adaptačního nastavení	Spuštění na VRU...-BAC, stisknutím tlačítka Adaption nebo přes Belimo Assistant App
	Hladina akustického výkonu motoru	54 dB(A)
	Mechanické rozhraní	Univerzální třmen 8...26.7 mm
	Ukazatel polohy	Mechanicky, nasaditelné
<b>Bezpečnostní data</b>	Ochranná třída IEC/EN	III bezpečné velmi nízké napětí (SELV)
	Stupeň krytí IEC/EN	IP54
	EMC	CE dle 2014/30/EU
	Certifikace IEC/EN	IEC/EN 60730-1 a IEC/EN 60730-2-14
	Provozní režim	Typ 1
	Jmenovité rázové napětí napájení/řízení	0.8 kV
	Řízení stupně znečištění	3
	Okolní teplota	-30...40°C
	Poznámky k okolní teplotě	Upozornění: +40...+ 50°C využití možné pouze za určitých omezení. Kontaktujte prosím svého dodavatele.
	Skladovací teplota	-40...80°C
	Vlhkost okolí	Max. 95% r.v., nekondenzační
	Údržba	bezúdržbové
	<b>Hmotnost</b>	Hmotnost

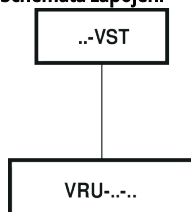
### Bezpečnostní pokyny



- Zařízení nesmí být používáno mimo specifikovanou oblast použití, zejména ne v letadlech nebo v jiných dopravních prostředcích ve vzduchu.
- Venkovní aplikace: možné pouze v případě, že (mořská) voda, sníh, led, sluneční záření nebo agresivní plyny přímo nezasahují do zařízení a je zajištěno, že okolní podmínky zůstanou trvale v mezích dle technického listu.
- Instalaci smí provádět pouze vyškolené osoby. Během instalace musí být dodrženy všechny platné zákonné a lokální předpisy pro instalaci.
- Příklad smí být otevřen pouze ve výrobním závodě. Neobsahuje žádné uživatelem vyměnitelné nebo opravitelné části.
- Kabely nesmí být z přístroje odstraněny.
- Samoadaptace je nezbytná v případě, že je systém uveden do provozu a poté dojde k nastavení pracovního úhlu (jednou stisknout tlačítko adaptace).
- Pro výpočet potřebného krouticího momentu, musí být dodrženy specifikace poskytnuté výrobcem klapky týkající se průřezu, konstrukce, místa instalace a podmínek větrání.
- Příklad obsahuje elektrické a elektronické součásti a nesmí být likvidován jako domovní odpad. Je třeba respektovat místní předpisy a aktuálně platnou legislativu.

## Elektrická instalace

### Schémata zapojení

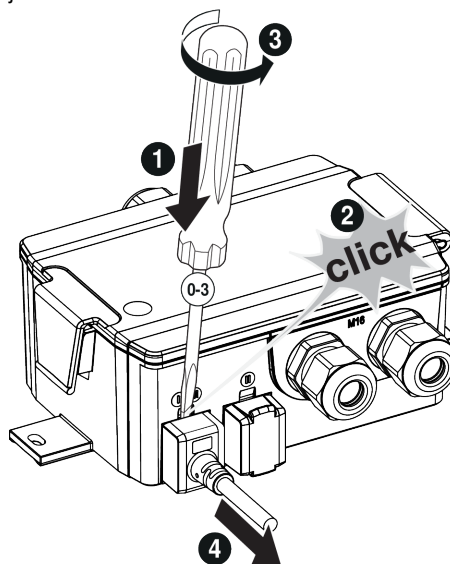


Konektorové připojení s předem připojeným kabelem

## Upozornění ohledně instalace

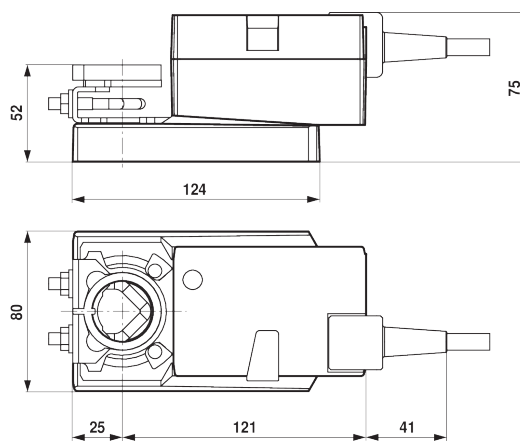
### Montážní poloha Odpojení kabelu pohonu:

Připojovací kabel klapkového pohonu VST lze odpojit z regulátoru VRU pomocí šroubováku (size 0...3) jak je zobrazeno na obrázku.



## Rozměry

## Rozměrové schéma



## Rozsah třmenu

	8...26.7	$\geq 8$	$\leq 26.7$
	8...20	$\geq 8$	$\leq 20$