

MUB Izolované potrubní ventilátory

Izolovaný ventilátor do čtvercového potrubí

- Akustická a tepelná izolace 30 mm z minerální vlny
- Volitelné s AC a EC motory
- Možnost změny směru proudění vzduchu díky odnímatelným panelům
- Vnitřní i venkovní instalace
- Modulární systém příslušenství

[Více podrobností naleznete na online katalogu](#)



Flexibilita

Ventilátory MUB jsou určeny pro **přívod** nebo **odvod** vzduchu a umožňují instalaci v **libovolné poloze**.

Ventilátory MUB umožňují změnu směru **výtaku vzduchu (přímý / 90°)** a docílí se pouhou výměnou panelů i na místě instalace.

Konstrukce ventilátoru umožňuje **podlahovou/podstropní** instalaci ve **venkovním** i **vnitřním** prostředí.

Modularita

Díky široké řadě **příslušenství**, jako jsou pružné manžety, klapky, stříška, základní rám atd., je snadné navrhnout jakýkoli větrací systém podle vašich požadavků.

Pomocí speciálních **modulárních systémů**, které mají **stejnou velikost**, můžeme přidat další příslušenství jako **ohříváče, chladiče, tlumiče hluku, filtry** nebo **uhlíkové filtry**. Můžete tak navrhnout i jednoduchou přívodní nebo odvodní **větrací jednotku**.

Výkon

Optimalizované oběžné kolo spolu s **účinnými AC a EC** motory jsou navrženy tak, aby zajistily vysoký výkon při **minimální spotřebě energie** a **maximální účinnosti**.

Hluk

Panely s **30 mm minerální vlny** zajišťují dokonalou hlukovou a tepelnou izolaci.

Certifications



Ecodesign (ErP) compliant

MUB 042 500EV sileo

Ventilátor, 230V, pouze boční výtlak, přímý nesplňuje ErP

Popis

Ventilátory MUB lze použít pro přívod nebo odvod vzduchu, kde je důraz na tichý provoz ventilátoru. Díky tomu lze ventilátory použít v různých komerčních i domácích aplikacích.

Konstrukce

Skříň se skládá z hliníkového rámu odolného proti korozi s rohy z plastu PA6 vyztuženého skelnými vlákny, vysoce odolného proti nárazům. Panely z dvouplášťového pozinkovaného ocelového plechu s 30 mm akustickou a tepelnou izolací z minerální vlny. Ventilátory MUB jsou navrženy pro přímý průtok vzduchu, ale lze je snadno přestavět díky odnímatelným panelům pro 90° výstup vzduchu.

Ventilátory MUB používají radiální oběžná kola s dozadu zahnutými lopatkami, vyrobená z hliníku nebo polyamidu, dynamicky vyvážená a spárovaná s odpovídajícími AC motory.

Instalace

Ventilátory MUB lze instalovat v libovolné poloze v interiéru a spolu se stříškou chránící před povětrnostními vlivy i ve venkovním prostředí. S namontovaným základovým rámem mohou být ventilátory MUB instalovány na podlaze. Pro zamezení vibrací do potrubí se doporučuje použít pružné manžety.

Tepelná ochrana a regulace otáček

Motory jsou vybaveny vestavěnými tepelnými kontakty TK vyvedenými na svorkovnici ventilátoru, které musí být připojené na odpovídající relé tepelné ochrany. Otáčky ventilátoru lze regulovat pomocí frekvenčního měniče se sinus filtrem, tyristoru nebo 5-st. transformátoru.

Technické parametry

Nominální údaje

Napětí (jmenovité)	230	V
Frekvence	50	Hz
Fáze	1~	
Příkon (W)	1.137	W
Příkon (kW)	1,137	kW
Proud	5,32	A
Otáčky ventilátoru	1.386	ot/min.
Průtok vzduchu	max 7.488	m ³ /h
Kapacita kondenzátoru	30	μF
Maximální teplota média	max 60	°C
Max. teplota média při regulaci otáček	60	°C

Ochrana/Klasifikace

Třída krytí, motor	IP54
Třída izolace	F

Údaje dle ErP

Splňuje požadavky ErP:	ErP 2018
------------------------	----------

Rozměry a hmotnosti

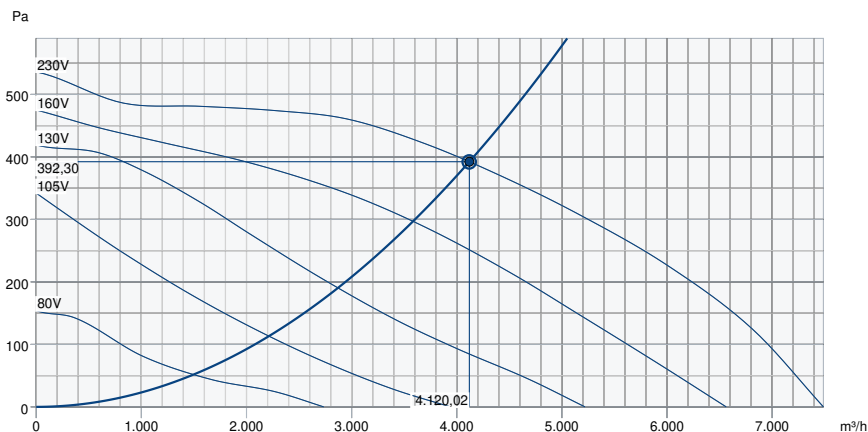
Hmotnost	61	kg
----------	----	----

Ostatní

Typ motoru	AC
------------	----

Výkon

Výkonová křivka



Základní data

Požadovaný průtok vzduchu	4.118 m³/h
Požadovaný statický tlak	392 Pa
Průtok vzduchu	4.120 m³/h
Pracovní statický tlak	392 Pa
Hustota vzduchu	1,204 kg/m³
Výkon	1.052,5 W
Pracovní otáčky - normální úroveň	1.401 ot/min
Proud	4,98 A
SFP	0,920 kW/m³/s
Řídicí napětí	230,0 V
Napájecí napětí	230 V

Hladina akustického výkonu		63	125	250	500	1k	2k	4k	8k	Celkem
Vstup	dB(A)	46	65	68	73	78	76	73	64	82
Výstup	dB(A)	48	67	69	75	79	78	74	66	83
Okolí	dB(A)	26	47	44	43	48	50	41	29	54
Hladina akustického tlaku v 3m (20 m² Sabine)	dB(A)	-	-	-	-	-	-	-	-	47
Hladina akustického tlaku ve 3m volného prostoru	dB(A)	-	-	-	-	-	-	-	-	33

Vyhlášení o certifikovaném hodnocení AMCA

- Catalogue Version:

Ekodesign

Výrobek		
Obchodní název	Systemair	
Název výrobku	MUB 042 500E4	
Ekodesign		
Vyhovuje ErP	2018	
Kategorie jednotky	NRVU	
Typ pohonu	Externí ochrana motoru nebo reg. otáček (MSD nebo VSD)	
Typ jednotky	UVU	
Typ rekuperace (ZZT)	Žádný	
Tepelná účinnost rekuperace (UVU)	Neuplatňuje se	
qv nom	1,1444	m ³ /s
P nom	1,053	kW
Ps nom	392	Pa
Účinnost ventilátoru	42,6	%
Vnější netěsnost	5	%
Hlukový výkon (LWA)	54	dB(A)

Hlukové údaje

The Level of Casing-Breakout-Noise depends on the quality of shielding the acoustic inlet and outlet noises.

The shown Level of Casing-Breakout-Noise will be reached only in case of 100 % shielding the acoustic inlet and outlet noise and a correspondingly low environment noise.

Rozměry

MUB 042	□A	□B	□C	□D	E
400/450/500	690	690	590	548	21

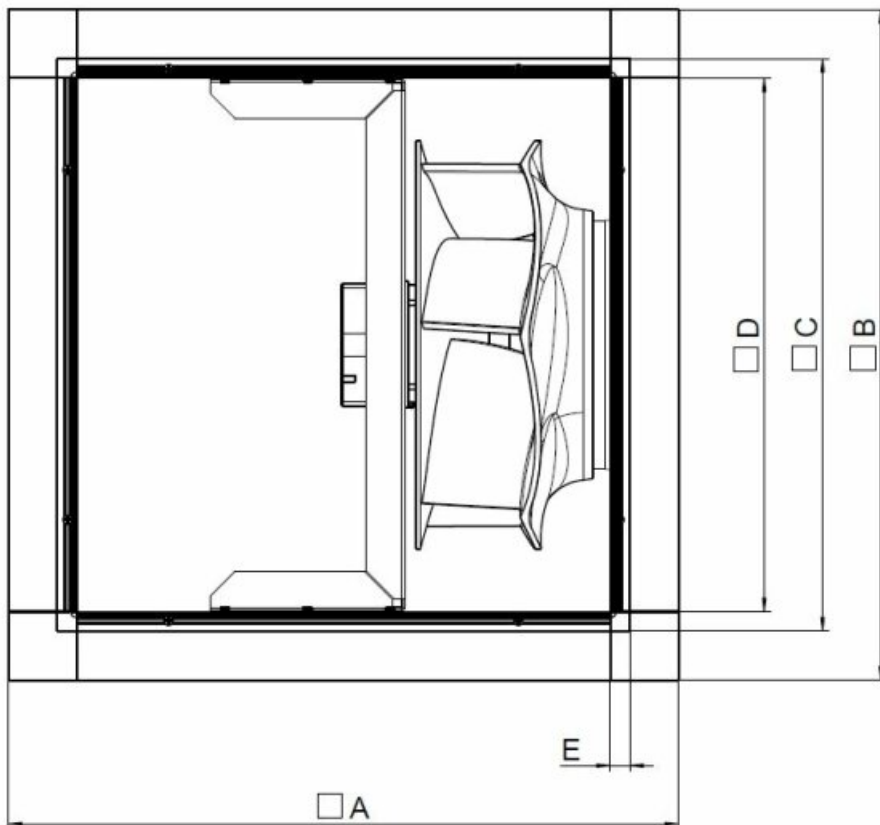
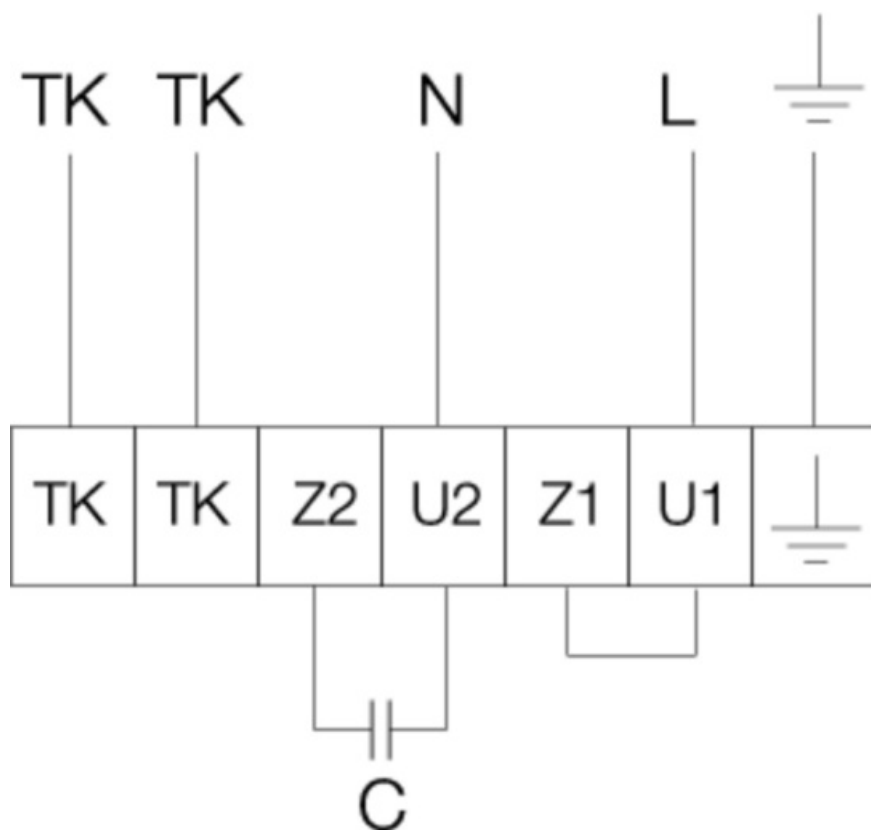


Schéma zapojení

230V 1~



Příslušenství

- FRQ5S-E-6A (37421)
- REV 5POL/05 (33979)
- S-ET 10 - new (161199)
- UGS 042/500 (4357)
- WSG 042 (31485)
- WEG 042 (308949)
- CCM inlet MUB042-500 (311781)
- CCM outlet MUB042-500 (311683)
- CCMI outlet 042-500, 30mm (239094)
- GRU-MUB042 (276661)
- KKC-DX-R 042 (277265)
- KKC-W-R 042 (277273)
- KKF 042-30 (93311)
- KKS 042 (276851)
- RK MUB-548x548-S (43680)
- SDM MUB 042 30mm (273934)
- REU 7 (5007)
- RTRE 7 (5011)
- SD-MUB (37324)
- WSD-MUB042 (31481)
- FRQS-E-6A (37419)
- CCM inlet MUB042-400 (311780)
- CCM outlet MUB042-400 (311682)
- CCMI outlet 042-400, 30mm (239093)
- DS 042/548-548 (307683)
- KKC-DX-L 042 (277261)
- KKC-W-L 042 (277269)
- KKD 042 (333317)
- KKH-HW 042 (93339)
- LDK 042 (308856)
- RKT MUB-548x548-S (43684)

Dokumenty

- Návod na montáž, obsluhu a údržbu MUB CZ ver001
- Prohlášení o shodě MUB 2021.pdf
- COMMISSIONING REPORT_FANS_160628_EN_001.PDF