

## MUB+FILTR Izolované potrubní ventilátory

### Izolovaný ventilátor do čtvercového potrubí s integrovaným filtrem

- Vestavěný panelový filtr Coarse 65% (G4)
- Akustická a tepelná izolace 30 mm z minerální vlny
- Volitelné s AC a EC motory
- Vnitřní a venkovní instalace
- Modulární systém příslušenství

[Více podrobností naleznete na online katalogu](#)

#### Flexibilita

Ventilátory MUB+FILTER jsou vhodné pro aplikace s požadavkem na filtraci vzduchu.

Ventilátory jsou určeny pro **odvod** vzduchu a umožňují instalaci v **libovolné poloze**.

Konstrukce ventilátoru umožňuje **podlahovou/podstropní** instalaci ve **venkovním** i **vnitřním** prostředí.

#### Modularita

Díky široké řadě **příslušenství**, jako jsou pružné manžety, klapky, stříška, základní rám atd., je snadné navrhnout jakýkoli větrací systém podle vašich požadavků.

Pomocí speciálních **modulárních systémů**, které mají **stejnou velikost**, můžeme přidat další příslušenství jako **tlumiče hluku, filtry** nebo **uhlíkové filtry**. Můžete tak navrhnout i jednoduchou odvodní **větrací jednotku**.

#### Výkon

**Optimalizované** oběžné kolo spolu s **účinnými AC a EC** motory jsou navrženy tak, aby zajistily vysoký výkon při **minimální spotřebě energie** a **maximální účinnosti**.

#### Hluk

Panely s **30 mm minerální vlny** zajišťují dokonalou hlukovou a tepelnou izolaci.

#### Maximální průtok vzduchu přes filtr G4/Coarse 65%

- Velikost 025 / max. 2500m<sup>3</sup>/h
- Velikost 042 / max. 4300m<sup>3</sup>/h
- Velikost 062 / max. 6300m<sup>3</sup>/h
- Velikost 100 / max. 10500m<sup>3</sup>/h

#### Certifications



Green Ventilation

## MUB 100 630D4 Coarse 65%

Ventilátor, AC-motor, pro CAV/VAV aplikace

### Popis

Ventilátory s vestavěným filtrem MUB+FILTER lze použít pro odvod vzduchu, kde je kladen důraz na čistotu odváděného vzduchu. Díky tomu lze ventilátory použít v různých komerčních i průmyslových aplikacích.

### Konstrukce

Skříň se skládá z hliníkového rámu odolného proti korozi s rohy z plastu PA6 vyztuženého skelnými vlákny, vysoce odolného proti nárazům. Panely z dvouplášťového pozinkovaného ocelového plechu s 30 mm akustickou a tepelnou izolací z minerální vlny. Filtraci zajišťuje vestavěný panelový filtr G4/Coarse 65%. Ventilátory MUB+FILTER jsou navrženy pro přímý průtok vzduchu a díky odnímatelnému panelu je usnadněna údržba a výměna filtru. Ventilátory MUB+FILTER používají radiální oběžná kola s dozadu zahnutými lopatkami, vyrobená z hliníku nebo polyamidu, dynamicky vyvážená a spárovaná s odpovídajícími AC motory.

### Instalace

Ventilátory MUB+FILTER lze instalovat v libovolné poloze v interiéru a spolu se stříškou chránící před povětrnostními vlivy i ve venkovním prostředí. S namontovaným základovým rámem mohou být ventilátory MUB+FILTER instalovány na podlaze. Pro zamezení vibrací do potrubí se doporučuje použít pružné manžety.

### Tepelná ochrana a regulace otáček

V závislosti na typu jsou ventilátory vybaveny AC motory s integrovanou termistorovou ochranou PTC nebo vestavěnými tepelnými kontakty TK vyvedenými na svorkovnici ventilátoru, které musí být připojeny na odpovídající relé tepelné ochrany.

Dle typu AC motoru lze ventilátory regulovat pomocí frekvenčního měniče se sinus filtrem, tyristoru nebo 5-st. transformátoru.

## Technické parametry

Jednotka		
Frekvence	50	Hz
Napětí (jmenovité)	400	V
Fáze	3~	
Typ napětí	AC	
Proud	7,96	A
Příkon (W)	4.169	W
Typ regulace	Žádný	
Průtok vzduchu	max 15.437	m <sup>3</sup> /h

Přívodní ventilátor		
Napětí	400	V
Fáze	3~	
Proud	10,67	A
Příkon (P1) pro přívodní ventilátor	5.500	W
Otáčky ventilátoru	1.480	ot/min.
Maximální teplota média	max 40	°C
Třída izolace	F	
Třída krytí, motor	IP55	

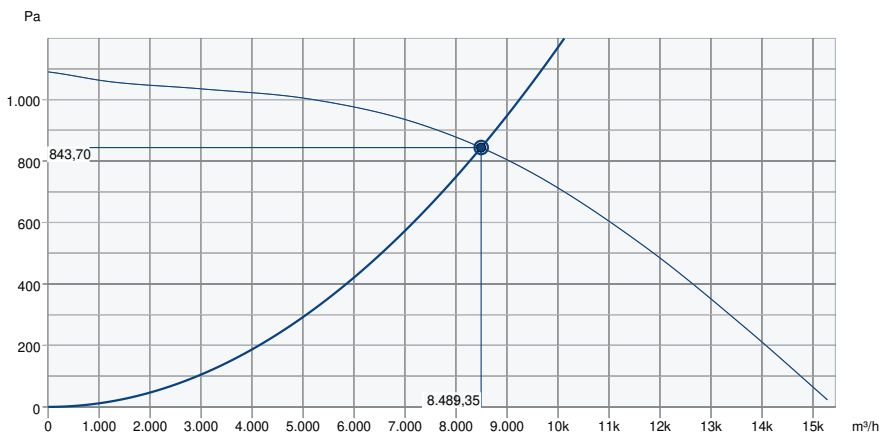
Filtr		
Třída filtru	Coarse 65%	

Přívodní filtr		
Typ filtru	Panelový filtr	

Rozměry a hmotnosti		
Hmotnost	196	kg

## Výkon

### Výkonová křivka



#### Základní data

Požadovaný průtok vzduchu	8.491 m³/h
Požadovaný statický tlak	844 Pa
Průtok vzduchu	8.489 m³/h
Pracovní statický tlak	844 Pa
Hustota vzduchu	1,204 kg/m³
Výkon	4.112,5 W
Pracovní otáčky - normální úroveň	1.480 ot/min
Proud	7,89 A
SFP	1,744 kW/m³/s
Řídicí napětí	400,0 V
Napájecí napětí	400 V

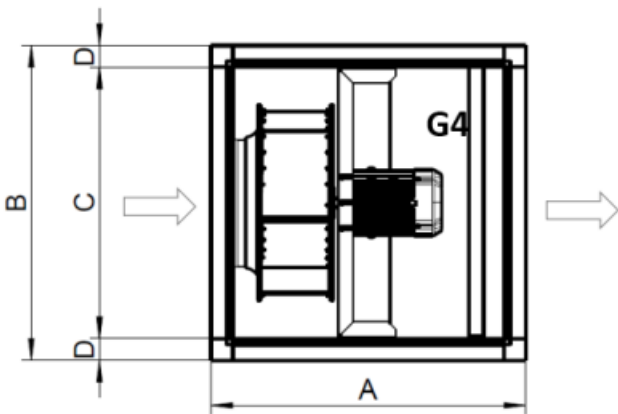
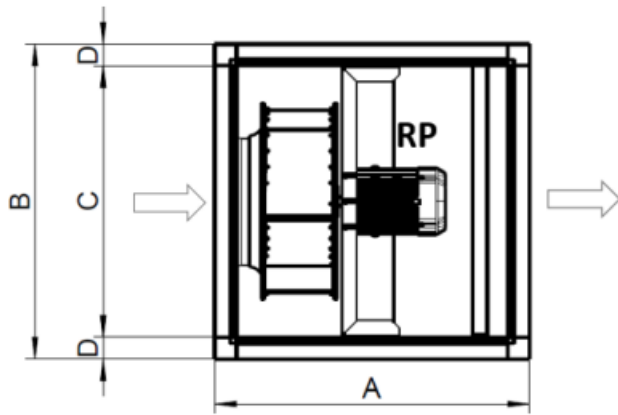
Hladina akustického výkonu		63	125	250	500	1k	2k	4k	8k	Celkem
Vstup	dB(A)	51	68	72	77	79	73	67	60	83
Výstup	dB(A)	53	70	75	80	82	76	69	62	85
Okolí	dB(A)	31	53	45	46	50	46	35	25	56
Hladina akustického tlaku v 3m (20 m² Sabine)	dB(A)	-	-	-	-	-	-	-	-	49
Hladina akustického tlaku ve 3m volného prostoru	dB(A)	-	-	-	-	-	-	-	-	35

## Hlukové údaje

The Level of Casing-Breakout-Noise depends on the quality of shielding the acoustic inlet and outlet noises.

The shown Level of Casing-Breakout-Noise will be reached only in case of 100 % shielding the acoustic inlet and outlet noise and a correspondingly low environment noise.

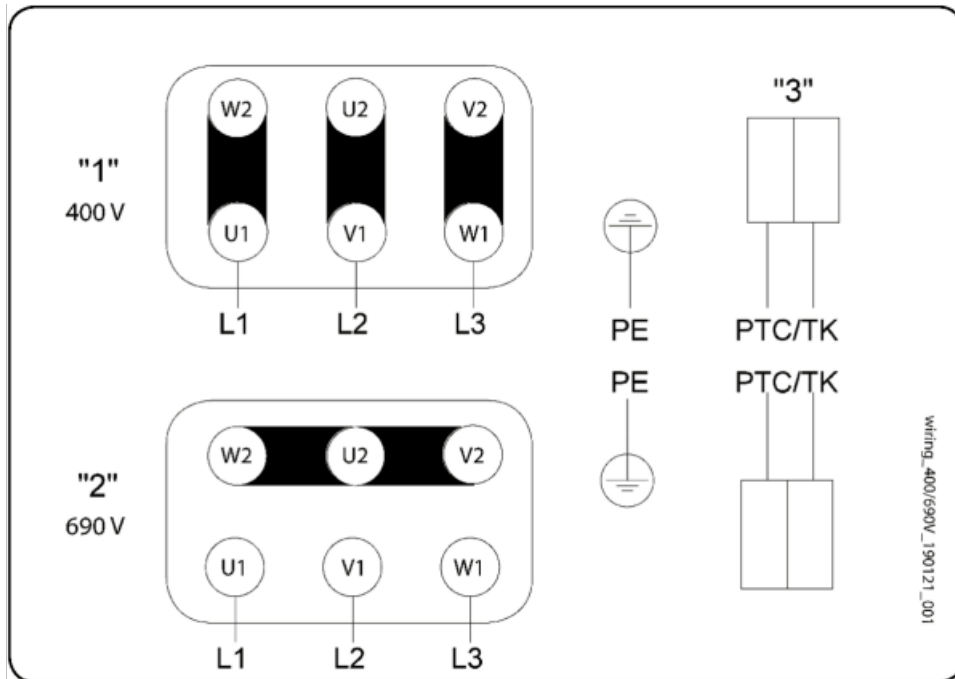
## Rozměry



A	1020	mm	
B	1020	mm	
C	878	mm	Connection dimension duct
D	71	mm	

G4 = Coarse 65%

## Schéma zapojení



Three phase motor with cold conductor

"1" Delta connection

"2" Star connection

"3" Thermal motor protection optional

Changing of direction of rotation by interchanging of two phases

## Příslušenství

- FRQ-10A V2 (36228)
- FRQ5S-10A+LED V2 (36234)
- SD-MUB (37324)
- WSD-MUB100 (31483)
- FRQS-10A V2 (36232)
- Filter Coarse65%-G4 955x875x47 (156884)
- KKD 100 (333319)
- FRQ5-10A+LED V2 (36230)
- REV 5POL/05 (33979)
- U-EK 230E (30199)
- WSG 100 (31487)
- REV-5POL/05 EMC (34549)
- GRU-MUB100 (276663)

## Dokumenty

- Návod na montáž, obsluhu a údržbu MUB CZ ver001
- EU Declaration of Conformity\_en\_001.pdf
- COMMISSIONING REPORT\_FANS\_160628\_EN\_001.PDF