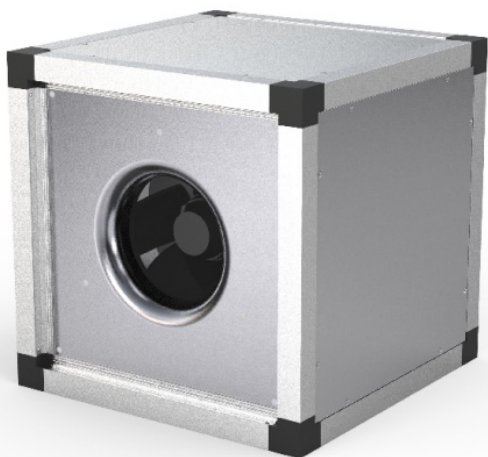


## MUB Izolované potrubní ventilátory

### Izolovaný ventilátor do čtvercového potrubí

- Akustická a tepelná izolace 30 mm z minerální vlny
- Volitelné s AC a EC motory
- Možnost změny směru proudění vzduchu díky odnímatelným panelům
- Vnitřní i venkovní instalace
- Modulární systém příslušenství

[Více podrobností naleznete na online katalogu](#)



#### Flexibilita

Ventilátory MUB jsou určeny pro **přívod** nebo **odvod** vzduchu a umožňují instalaci v **libovolné poloze**.

Ventilátory MUB umožňují změnu směru **výtlaku vzduchu (přímý / 90°)** a docílí se pouhou výměnou panelů i na místě instalace.

Konstrukce ventilátoru umožňuje **podlahovou/podstropní** instalaci ve **venkovním i vnitřním** prostředí.

#### Modularita

Díky široké řadě **příslušenství**, jako jsou pružné manžety, klapky, stříška, základní rám atd., je snadné navrhnout jakýkoli větrací systém podle vašich požadavků.

Pomocí speciálních **modulárních systémů**, které mají **stejnou velikost**, můžeme přidat další příslušenství jako **ohříváče, chladiče, tlumiče hluku, filtry** nebo **uhlíkové filtry**. Můžete tak navrhnout i jednoduchou přívodní nebo odvodní **větrací jednotku**.

#### Výkon

**Optimalizované** oběžné kolo spolu s **účinnými AC a EC** motory jsou navrženy tak, aby zajistily vysoký výkon při **minimální spotřebě energie a maximální účinnosti**.

#### Hluk

Panely s **30 mm minerální vlny** zajišťují dokonalou hlukovou a tepelnou izolaci.

### Certifications



Ecodesign (ErP) compliant



Green Ventilation

### MUB 100 630D4-L

Ventilátor, 400V

#### Popis

Ventilátory MUB lze použít pro přívod nebo odvod vzduchu, kde je důraz na tichý provoz ventilátoru. Díky tomu lze ventilátory použít v různých komerčních i domácích aplikacích.

#### Konstrukce

Skříň se skládá z hliníkového rámu odolného proti korozi s rohy z plastu PA6 vyztuženého skelnými vlákny, vysoce odolného proti nárazům. Panely z dvouplášťového pozinkovaného ocelového plechu s 30 mm akustickou a tepelnou izolací z minerální vlny. Ventilátory MUB jsou navrženy pro přímý průtok vzduchu, ale lze je snadno přestavět díky odnímatelným panelům pro 90° výstup vzduchu.

Ventilátory MUB používají radiální oběžná kola s dozadu zahnutými lopatkami, vyrobená z hliníku nebo polyamidu, dynamicky vyvážená a spárovaná s odpovídajícími AC motory.

**Instalace**

Ventilátory MUB lze instalovat v libovolné poloze v interiéru a spolu se stříškou chránící před povětrnostními vlivy i ve venkovním prostředí. S namontovaným základovým rámem mohou být ventilátory MUB instalovány na podlaze. Pro zamezení vibrací do potrubí se doporučuje použít pružné manžety.

**Tepelná ochrana a regulace otáček**

Motory jsou vybaveny vestavěnými tepelnými kontakty TK vyvedenými na svorkovnici ventilátoru, které musí být připojené na odpovídající relé tepelné ochrany. Otáčky ventilátoru lze regulovat pomocí frekvenčního měniče se sinus filtrem, tyristoru nebo 5-st. transformátoru.

## Technické parametry

### Nominální údaje

Napětí (jmenovité)	400	V
Frekvence	50	Hz
Fáze	3~	
Připojení motoru	D	
Příkon (W)	5.154	W
Příkon (kW)	5,154	kW
Proud	8,3	A
Otáčky ventilátoru	1.460	ot/min.
Průtok vzduchu	max 19.882	m <sup>3</sup> /h
Maximální teplota média	max 40	°C
Max. teplota média při regulaci otáček	40	°C

### Ochrana/Klasifikace

Třída krytí, motor	IP55
Třída izolace	F

### Údaje dle ErP

Splňuje požadavky ErP:	ErP 2018
------------------------	----------

### Rozměry a hmotnosti

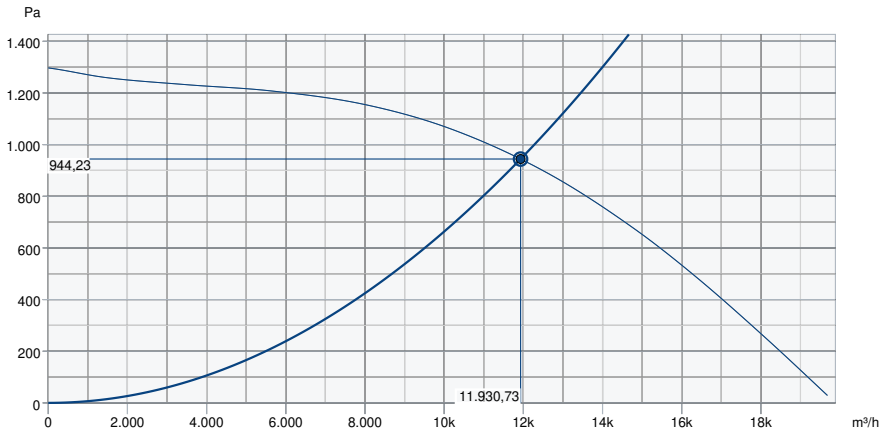
Hmotnost	161,5	kg
----------	-------	----

### Ostatní

Typ motoru	AC
------------	----

## Výkon

### Výkonová křivka



#### Základní data

Požadovaný průtok vzduchu	11.929 m³/h
Požadovaný statický tlak	944 Pa
Průtok vzduchu	11.931 m³/h
Pracovní statický tlak	944 Pa
Hustota vzduchu	1,204 kg/m³
Výkon	5.154,9 W
Pracovní otáčky - normální úroveň	1.460 ot/min
Proud	8,30 A
SFP	1,555 kW/m³/s
Řídicí napětí	400,0 V
Napájecí napětí	400 V

Hladina akustického výkonu		63	125	250	500	1k	2k	4k	8k	Celkem
Vstup	dB(A)	56	78	74	79	79	78	74	69	85
Výstup	dB(A)	58	80	76	81	81	80	76	71	87
Okolí	dB(A)	38	68	61	50	52	52	45	36	69
Hladina akustického tlaku v 3m (20 m² Sabine)	dB(A)	-	-	-	-	-	-	-	-	62
Hladina akustického tlaku ve 3m volného prostoru	dB(A)	-	-	-	-	-	-	-	-	48

#### Vyhlášení o certifikovaném hodnocení AMCA

- Catalogue Version:

## Ekodesign

Výrobek		
Obchodní název	Systemair	
Název výrobku	MUB 100 630D4-L IE3	
Ekodesign		
Vyhovuje ErP	2018	
Kategorie jednotky	NRVU	
Typ pohonu	Externí ochrana motoru nebo reg. otáček (MSD nebo VSD)	
Typ jednotky	UVU	
Typ rekuperace (ZZT)	Žádný	
Tepelná účinnost rekuperace (UVU)	Neuplatňuje se	
qv nom	3,3142	m <sup>3</sup> /s
P nom	5,155	kW
Ps nom	944	Pa
Účinnost ventilátoru	60,7	%
Vnější netěsnost	5	%
Hlukový výkon (LWA)	69	dB(A)

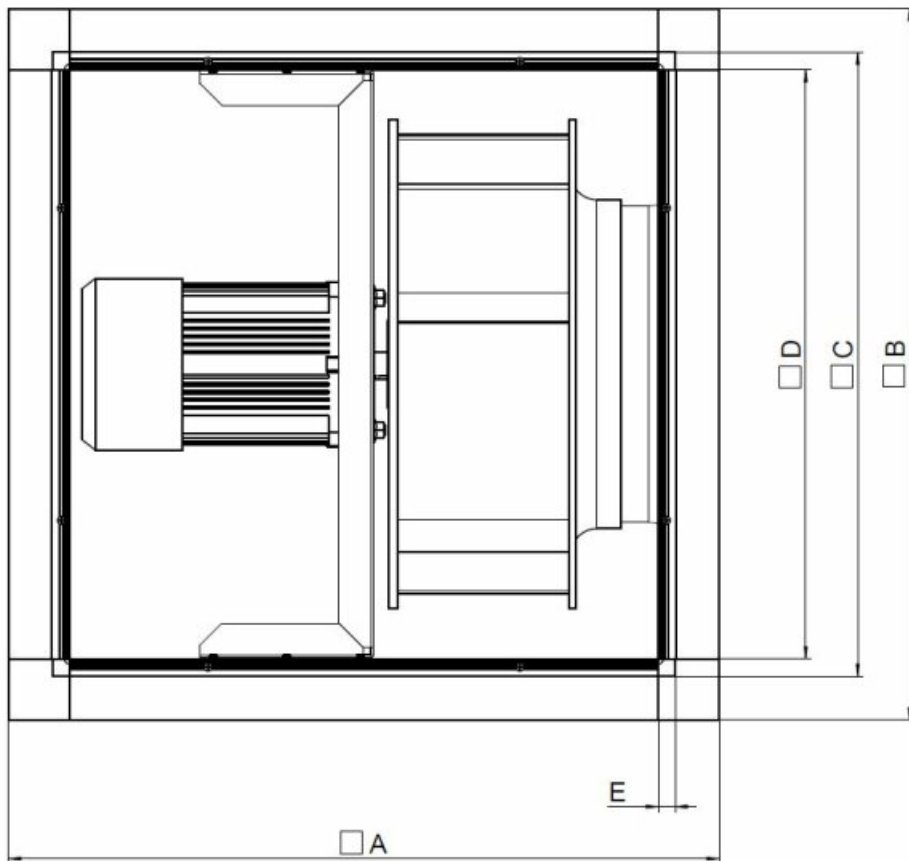
## Hlukové údaje

The Level of Casing-Breakout-Noise depends on the quality of shielding the acoustic inlet and outlet noises.

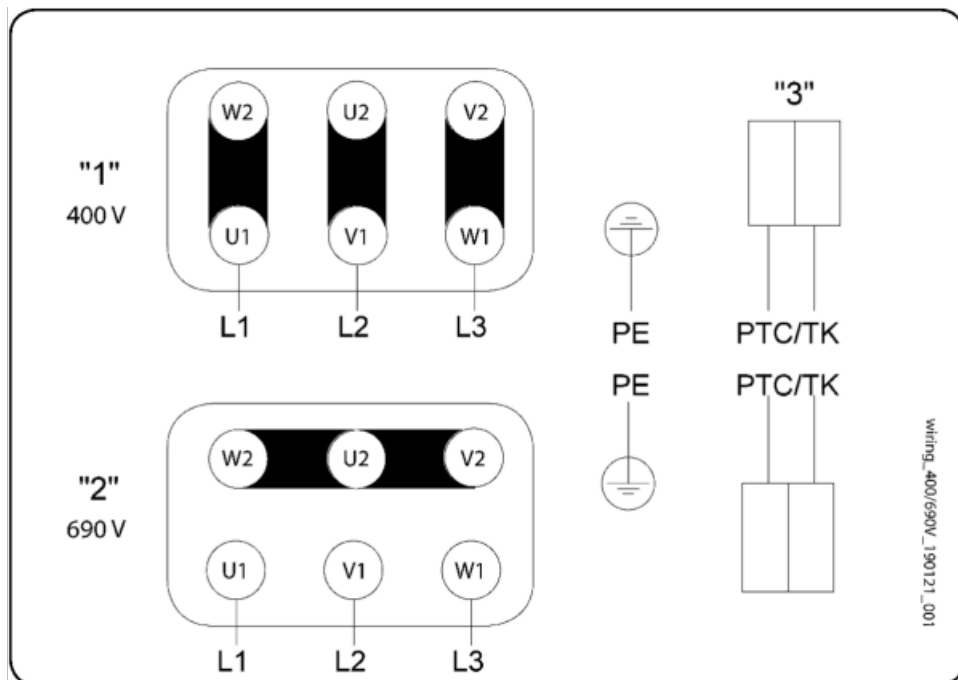
The shown Level of Casing-Breakout-Noise will be reached only in case of 100 % shielding the acoustic inlet and outlet noise and a correspondingly low environment noise.

## Rozměry

MUB 100	A	B	C	D	E
630/710	1020	1020	920	878	21



## Schéma zapojení



Three phase motor with cold conductor

"1" Delta connection

"2" Star connection

"3" Thermal motor protection optional

Changing of direction of rotation by interchanging of two phases

## Příslušenství

- FRQ-10A V2 (36228)
- FRQ5S-10A+LED V2 (36234)
- SD-MUB (37324)
- WSD-MUB100 (31483)
- FRQS-10A V2 (36232)
- WEG 100 (308951)
- GRU-MUB100 (276663)
- KKC-DX-R 100 (277267)
- KKC-W-R 100 (277275)
- KKH-HW 100 (93341)
- LDK 100 (309690)
- FRQ5-10A+LED V2 (36230)
- REV 5POL/05 (33979)
- U-EK 230E (30199)
- WSG 100 (31487)
- REV-5POL/05 EMC (34549)
- DS 100/878-878 (307681)
- KKC-DX-L 100 (277263)
- KKC-W-L 100 (277271)
- KKD 100 (333319)
- KKS 100 (276853)

## Dokumenty

- Návod na montáž, obsluhu a údržbu MUB CZ ver001
- Prohlášení o shodě MUB 2021.pdf
- COMMISSIONING REPORT\_FANS\_160628\_EN\_001.PDF