



MUB CAV/VAV Izolované potrubní ventilátory

Izolovaný ventilátor do čtvercového potrubí s integrovaným regulátorem CAV/VAV

- Integrovaný regulátor CAV/VAV s LCD displejem
- Testováno a nastaveno z výroby
- Vybaveno EC motory
- Akustická a tepelná izolace 30 mm z minerální vlny
- Možnost změny směru proudění vzduchu díky odnímatelným panelům
- Vnitřní i venkovní instalace
- Modulární systém příslušenství

[Více podrobností naleznete na online katalogu](#)

Inteligentní technologie

Ventilátory MUB CAV/VAV jsou vybaveny vestavěným regulátorem a LCD displejem, který je nastaven pro zajištění **konstantního průtoku vzduchu CAV**. Řídicí systém je připraven a nastaven z výrobního závodu pro snadné spuštění a obsluhu přímo na místě instalace. V případě požadavku je možné jednoduše **změnit** provozní režim na regulaci dle **konstantního tlaku VAV**. Pomocí **displeje** nebo **externího přepínače** lze volit mezi **Normálním** a **Útlumovým režimem**.

Flexibilita

Ventilátory MUB CAV/VAV jsou určeny pro **přívod** nebo **odvod** vzduchu a umožňují instalaci v **libovolné poloze**. Ventilátory MUB CAV/VAV umožňují změnu směru **výtlačku vzduchu (přímý / 90°)** a docílí se pouhou výměnou panelů i na místě instalace. Konstrukce ventilátoru umožňuje **podlahovou/podstropní** instalaci ve **venkovním** i **vnitřním** prostředí.

Výkon

Optimalizované oběžné kolo spolu s **účinnými EC** motory jsou navrženy tak, aby zajistily vysoký výkon při **minimální spotřebě energie** a **maximální účinnosti**.

Modularita

Díky široké řadě **příslušenství**, jako jsou pružné manžety, klapky, stříška, základní rám atd., je snadné navrhnout jakýkoli větrací systém podle vašich požadavků. Pomocí speciálních **modulárních systémů**, které mají **stejnou velikost**, můžeme přidat další příslušenství jako **ohříváče, chladiče, tlumiče hluku, filtry** nebo **uhlíkové filtry**. Můžete tak navrhnout i jednoduchou přívodní nebo odvodní **větrací jednotku**.

Certifications



Ecodesign (ErP) compliant



Green Ventilation

MUB-CAV/VAV 025 355EC

Ventilátor, EC-motor, pro CAV/VAV aplikace

Popis

Ventilátory MUB CAV/VAV lze použít pro přívod nebo odvod vzduchu, kde je důraz na tichý provoz ventilátoru. Vestavěný řídicí systém umožňuje provozovat ventilátor standardně na konstantní průtok (CAV). V případě požadavku je možné jednoduše změnit provozní režim na regulaci dle konstantního tlaku (VAV). Díky tomu lze ventilátory použít v různých komerčních i průmyslových aplikacích.

Konstrukce

Skříň se skládá z hliníkového rámu odolného proti korozi s rohy z plastu PA6 vyztuženého skelnými vlákny, vysoce odolného proti nárazům. Panely z dvouplášťového pozinkovaného ocelového plechu s 30 mm akustickou a tepelnou izolací z minerální vlny. Ventilátory MUB CAV/VAV jsou navrženy pro přímý průtok vzduchu, ale lze je snadno přestavět díky odnímatelným panelům pro 90° výstup vzduchu.

Ventilátory MUB CAV/VAV používají radiální oběžná kola s dozadu zahnutými lopatkami, vyrobená z hliníku nebo polyamidu, dynamicky vyvážená a spárovaná s odpovídajícími EC motory. Řídicí jednotka je umístěna na plášti ventilátoru pod stříškou pro případ venkovní instalace.

Instalace

Ventilátory MUB CAV/VAV lze instalovat v libovolné poloze v interiéru a spolu se stříškou chránící před povětrnostními vlivy i ve venkovním prostředí. S namontovaným základnovým rámem mohou být ventilátory MUB CAV/VAV instalovány na podlaze. Pro zamezení vibrací do potrubí se doporučuje použít pružné manžety.

Tepelná ochrana a regulace otáček

Tepelná ochrana je integrována v elektronice motoru, nejsou tedy zapotřebí další ochranná relé. Otáčky ventilátoru se řídí pomocí vestavěného regulátoru tlaku. Přepínání provozních režimů Normal/Útlum se provede pomocí externího vypínače a spínaného zdroje 24VDC.

Technické parametry

Nominální údaje

Napětí (jmenovité)	230	V
Frekvence	50; 60	Hz
Fáze	1~	
Příkon (W)	526	W
Příkon (kW)	0,526	kW
Proud	2,33	A
Otáčky ventilátoru	1.805	ot/min.
Průtok vzduchu	max 4.168	m ³ /h
Maximální teplota média	max 60	°C
Max. teplota média při regulaci otáček	60	°C

Ochrana/Klasifikace

Třída krytí, motor	IP55
Třída izolace	F

Údaje dle ErP

Splňuje požadavky ErP:	ErP 2018
------------------------	----------

Rozměry a hmotnosti

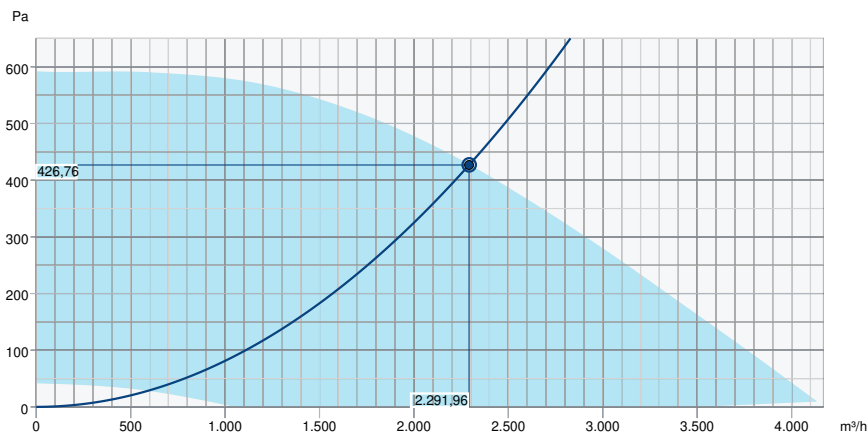
Hmotnost	32	kg
----------	----	----

Ostatní

Typ motoru	EC
------------	----

Výkon

Výkonová křivka



Základní data

Požadovaný průtok vzduchu	2.293 m³/h
Požadovaný statický tlak	427 Pa
Průtok vzduchu	2.292 m³/h
Pracovní statický tlak	427 Pa
Hustota vzduchu	1,204 kg/m³
Výkon	523,3 W
Pracovní otáčky - normální úroveň	1.809 ot/min
Proud	2,32 A
SFP	0,822 kW/m³/s
Řídicí napětí	10,0 V
Napájecí napětí	230 V

Hladina akustického výkonu		63	125	250	500	1k	2k	4k	8k	Celkem
Vstup	dB(A)	39	58	65	67	71	68	66	56	75
Výstup	dB(A)	40	59	66	69	72	70	68	58	77
Okolí	dB(A)	17	38	39	36	41	42	34	21	47
Hladina akustického tlaku v 3m (20 m² Sabine)	dB(A)	-	-	-	-	-	-	-	-	40
Hladina akustického tlaku ve 3m volného prostoru	dB(A)	-	-	-	-	-	-	-	-	26

Vyhlášení o certifikovaném hodnocení AMCA

• Catalogue Version:

Ekodesign

Výrobek			
Obchodní název	Systemair		
Název výrobku	MUB-CAV/VAV 025 355EC		
Ekodesign			
Vyhovuje ErP	2018		
Kategorie jednotky	NRVU		
Typ pohonu	Integrovaná regulace otáček (VSD)		
Typ jednotky	UVU		
Typ rekuperace (ZZT)	Žádný		
Tepelná účinnost rekuperace (UVU)	Neuplatňuje se		
qv nom	0,6367	m ³ /s	
P nom	0,523	kW	
Ps nom	427	Pa	
Účinnost ventilátoru	52	%	
Vnější netěsnost	5	%	
Hlukový výkon (LWA)	47	dB(A)	

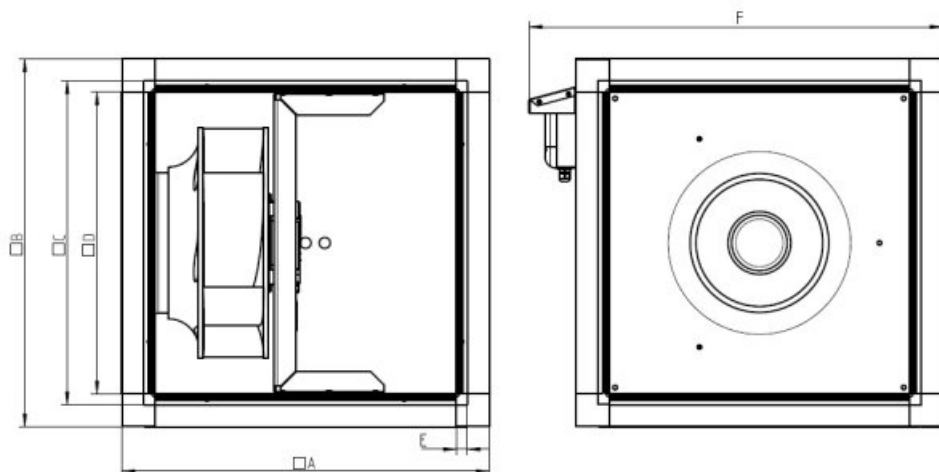
Hlukové údaje

The Level of Casing-Breakout-Noise depends on the quality of shielding the acoustic inlet and outlet noises.

The shown Level of Casing-Breakout-Noise will be reached only in case of 100 % shielding the acoustic inlet and outlet noise and a correspondingly low environment noise.

Rozměry

MUB-CAV/VAV 025	□A	□B	□C	□D	E	F
315/355	520	520	420	378	21	606



Příslušenství

- EC-Basic-CO2/T (24808)
- EC-Basic-T (24805)
- REV 3POL/03 (33978)
- UGS 025/355 (4356)
- WSG 025 (31484)
- IR-24-P (6995)
- WEG 025 (308948)
- CCM inlet MUB025-355 (312718)
- CCM outlet MUB025-355 (312719)
- CCMI outlet 025-355, 30mm (239092)
- GRU-MUB025 (276660)
- KKC-DX-R 025 (277264)
- KKC-W-R 025 (277272)
- KKS 025 (276850)
- RK MUB-378x378-S (43679)
- SDM MUB 025 30mm (273933)
- EC-Basic-H (24807)
- EC-Basic-U (24806)
- SD-MUB (37324)
- WSD-MUB025 (31480)
- CO2RT-DR (6993)
- RT 0-30 (5151)
- CCM inlet MUB025-315 (312562)
- CCM outlet MUB025-315 (312535)
- CCMI outlet 025-315,30 mm (239091)
- DS 025/378-378 (307682)
- KKC-DX-L 025 (277260)
- KKC-W-L 025 (277268)
- KKH-HW 025 (93334)
- LDK 025 (309689)
- RKT MUB-378x378-S (43683)

Dokumenty

- L-BAL-E263-GB.PDF
- Návod na montáž, obsluhu a údržbu MUB CZ ver001
- QUICK GUIDE_MUB CAVVAV CHANGE_[002]_314498_EN-DE.PDF
- MUB_EC_AMCA_CERTIFICATE.PDF
- Prohlášení o shodě MUB 2021.pdf
- COMMISSIONING REPORT_FANS_160628_EN_001.PDF