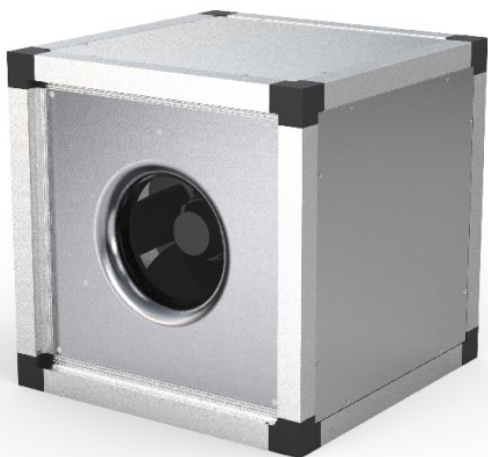


MUB Izolované potrubní ventilátory

Izolovaný ventilátor do čtvercového potrubí

- Akustická a tepelná izolace 30 mm z minerální vlny
- Volitelné s AC a EC motory
- Možnost změny směru proudění vzduchu díky odnímatelným panelům
- Vnitřní i venkovní instalace
- Modulární systém příslušenství

[Více podrobností naleznete na online katalogu](#)



Flexibilita

Ventilátory MUB jsou určeny pro **přívod** nebo **odvod** vzduchu a umožňují instalaci v **libovolné poloze**.

Ventilátory MUB umožňují změnu směru **výtlačku vzduchu (přímý / 90°)** a docílí se pouhou výměnou panelů i na místě instalace.

Konstrukce ventilátoru umožňuje **podlahovou/podstropní** instalaci ve **venkovním i vnitřním** prostředí.

Modularita

Díky široké řadě **příslušenství**, jako jsou pružné manžety, klapky, stříška, základní rám atd., je snadné navrhnout jakýkoli větrací systém podle vašich požadavků.

Pomocí speciálních **modulárních systémů**, které mají **stejnou velikost**, můžeme přidat další příslušenství jako **ohřívače, chladiče, tlumiče hluku, filtry** nebo **uhlíkové filtry**. Můžete tak navrhnout i jednoduchou přívodní nebo odvodní **větrací jednotku**.

Výkon

Optimalizované oběžné kolo spolu s **účinnými AC a EC** motory jsou navrženy tak, aby zajistily vysoký výkon při **minimální spotřebě energie a maximální účinnosti**.

Hluk

Panely s **30 mm minerální vlny** zajišťují dokonalou hlukovou a tepelnou izolaci.

Certifications



Ecodesign (ErP) compliant

MUB 025 355DV sileo

Ventilátor, 400V

Popis

Ventilátory MUB lze použít pro přívod nebo odvod vzduchu, kde je důraz na tichý provoz ventilátoru. Díky tomu lze ventilátory použít v různých komerčních i domácích aplikacích.

Konstrukce

Skříň se skládá z hliníkového rámu odolného proti korozi s rohy z plastu PA6 vyztuženého skelnými vlákny, vysoce odolného proti nárazům. Panely z dvouplášťového pozinkovaného ocelového plechu s 30 mm akustickou a tepelnou izolací z minerální vlny. Ventilátory MUB jsou navrženy pro přímý průtok vzduchu, ale lze je snadno přestavět díky odnímatelným panelům pro 90° výstup vzduchu.

Ventilátory MUB používají radiální oběžná kola s dozadu zahnutými lopatkami, vyrobená z hliníku nebo polyamidu, dynamicky vyvážená a spárovaná s

odpovídajícími AC motory.

Instalace

Ventilátory MUB lze instalovat v libovolné poloze v interiéru a spolu se stříškou chránící před povětrnostními vlivy i ve venkovním prostředí. S namontovaným základovým rámem mohou být ventilátory MUB instalovány na podlaze. Pro zamezení vibrací do potrubí se doporučuje použít pružné manžety.

Tepelná ochrana a regulace otáček

Motory jsou vybaveny vestavěnými tepelnými kontakty TK vyvedenými na svorkovnici ventilátoru, které musí být připojené na odpovídající relé tepelné ochrany. Otáčky ventilátoru lze regulovat pomocí frekvenčního měniče se sinus filtrem, tyristoru nebo 5-st. transformátoru.

Technické parametry

Nominální údaje

Napětí (jmenovité)	400	V
Frekvence	50	Hz
Fáze	3~	
Příkon (W)	267	W
Příkon (kW)	0,267	kW
Proud	0,52	A
Otáčky ventilátoru	1.337	ot/min.
Průtok vzduchu	max 3.037	m ³ /h
Maximální teplota média	max 60	°C
Max. teplota média při regulaci otáček	60	°C

Ochrana/Klasifikace

Třída krytí, motor	IP44
Třída izolace	F

Údaje dle ErP

Splňuje požadavky ErP:	ErP 2018
------------------------	----------

Rozměry a hmotnosti

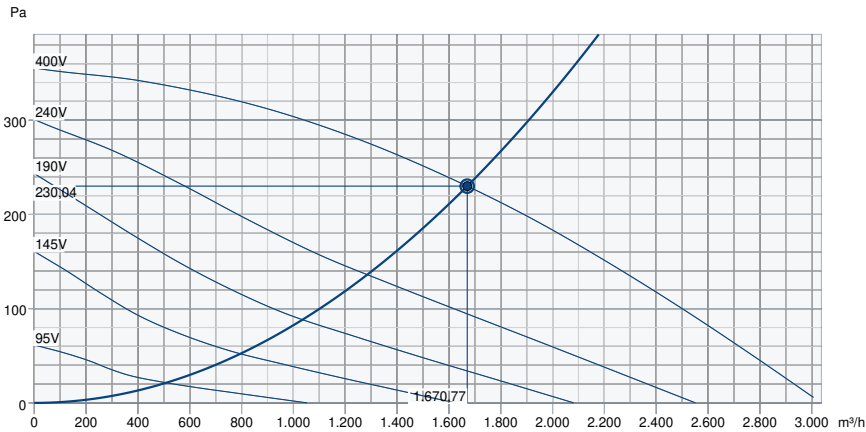
Hmotnost	30	kg
----------	----	----

Ostatní

Typ motoru	AC
------------	----

Výkon

Výkonová křivka



Základní data

Požadovaný průtok vzduchu	1.671 m³/h
Požadovaný statický tlak	230 Pa
Průtok vzduchu	1.671 m³/h
Pracovní statický tlak	230 Pa
Hustota vzduchu	1,204 kg/m³
Výkon	266,7 W
Pracovní otáčky - normální úroveň	1.342 ot/min
Proud	0,51 A
SFP	0,575 kW/m³/s
Řídicí napětí	400,0 V
Napájecí napětí	400 V

Hladina akustického výkonu		63	125	250	500	1k	2k	4k	8k	Celkem
Vstup	dB(A)	33	56	54	60	64	59	56	47	67
Výstup	dB(A)	35	57	56	61	65	61	58	48	68
Okolí	dB(A)	12	36	29	29	33	32	24	11	40
Hladina akustického tlaku v 3m (20 m² Sabine)	dB(A)	-	-	-	-	-	-	-	-	33
Hladina akustického tlaku ve 3m volného prostoru	dB(A)	-	-	-	-	-	-	-	-	19

Vyhlášení o certifikovaném hodnocení AMCA

- Catalogue Version:

Ekodesign

Výrobek		
Název výrobku	MUB 025 355DV	
Ekodesign		
Vyhovuje ErP	2018	
Kategorie jednotky	NRVU	
Typ pohonu	Externí ochrana motoru nebo reg. otáček (MSD nebo VSD)	
Typ jednotky	UVU	
Typ rekuperace (ZZT)	Žádný	
Tepelná účinnost rekuperace (UVU)	Neuplatňuje se	
qv nom	0,4642	m ³ /s
P nom	0,267	kW
Ps nom	230	Pa
Účinnost ventilátoru	40	%
Vnější netěsnost	5	%
Hlukový výkon (LWA)	40	dB(A)

Hlukové údaje

The Level of Casing-Breakout-Noise depends on the quality of shielding the acoustic inlet and outlet noises.

The shown Level of Casing-Breakout-Noise will be reached only in case of 100 % shielding the acoustic inlet and outlet noise and a correspondingly low environment noise.

Rozměry

MUB 025	A	B	C	D	E
315/355	520	520	420	378	21

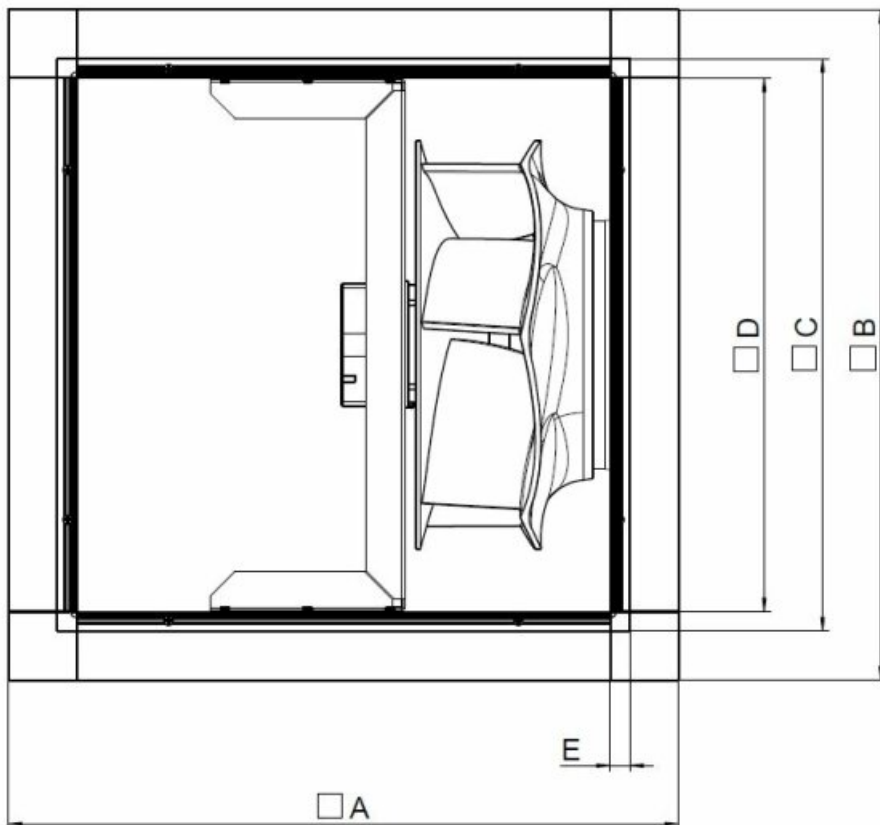
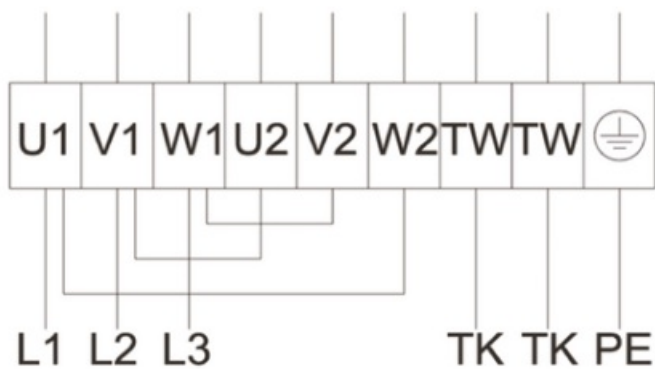
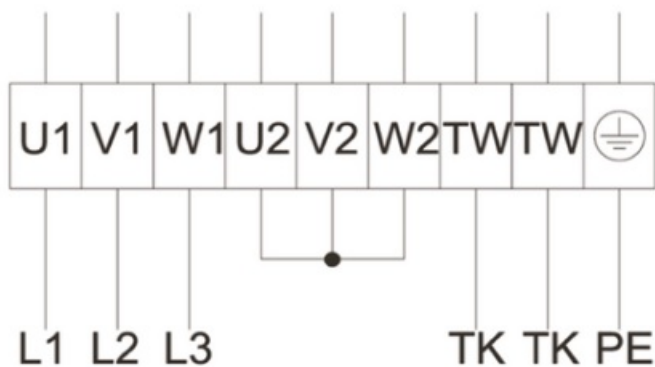


Schéma zapojení

Delta connection



Star connection



Příslušenství

- FRQ5S-4A+LED V2 (36233)
- REV-5POL/07 (33980)
- RTRD 2 (5941)
- S-DT 16 - new (161206)
- SD-MUB (37324)
- WSD-MUB025 (31480)
- WEG 025 (308948)
- CCM inlet MUB025-355 (312718)
- CCM outlet MUB025-355 (312719)
- CCMI outlet 025-355, 30mm (239092)
- GRU-MUB025 (276660)
- KKC-DX-R 025 (277264)
- KKC-W-R 025 (277272)
- KKF 025-30 (93310)
- KKS 025 (276850)
- RK MUB-378x378-S (43679)
- SDM MUB 025 30mm (273933)
- FRQS-4A V2 (36231)
- REV-9POL/12 (33981)
- RTRDU 2 (5945)
- S-DT2 SKT (2697)
- UGS 025/355 (4356)
- WSG 025 (31484)
- CCM inlet MUB025-315 (312562)
- CCM outlet MUB025-315 (312535)
- CCMI outlet 025-315,30 mm (239091)
- DS 025/378-378 (307682)
- KKC-DX-L 025 (277260)
- KKC-W-L 025 (277268)
- KKD 025 (333316)
- KKH-HW 025 (93334)
- LDK 025 (309689)
- RKT MUB-378x378-S (43683)

Dokumenty

- Návod na montáž, obsluhu a údržbu MUB CZ ver001
- Prohlášení o shodě MUB 2021.pdf
- COMMISSIONING REPORT_FANS_160628_EN_001.PDF