

Otočný pohon s havarijní funkcí pro ovládání klapek technických zařízení budov

- VZT klapka až do velikosti cca. 2 m<sup>2</sup>
- Krouticí moment motoru 10 Nm
- Jmenovité napětí AC 24...240 V / DC 24...125 V
- Řízení otevř.-zavř.



## Technická data

<b>Elektrická data</b>	Jmenovité napětí	AC 24...240 V / DC 24...125 V
	Frekvence jmenovitého napětí	50/60 Hz
	Funkční rozsah	AC 19.2...264 V / DC 21.6...137.5 V
	Příkon za provozu	6 W
	Příkon v klidové poloze	2.5 W
	Příkon pro dimenzování vodičů	9.5 VA
	Připojení napájení/řízení	Kabel 1 m, 2 x 0.75 mm <sup>2</sup>
	Paralelní provoz	Ano (poznamenejte si údaje o výkonu)
<b>Funkční data</b>	Krouticí moment motoru	10 Nm
	Krouticí moment havarijní funkce	10 Nm
	Směr pohybu motoru	volitelný montáží L / R
	Bezpečný směr pohybu	volitelný montáží L / R
	Ruční nastavení	pomocí ruční kliky a zámku
	Pracovní úhel	Max. 95°
	Poznámka k pracovnímu úhlu	nastavitelné začínající na 33% po 2.5% krocích (s mechanickým dorazem)
	Doba přestavení motoru	75 s / 90°
	Havarijní doba doběhu	<20 s / 90°
	Poznámky k havarijní době doběhu	<20 s @ -20...50°C / <60 s @ -30°C
	Hladina akustického výkonu motoru	45 dB(A)
	Mechanické rozhraní	Univerzální třmen 10...25.4 mm
	Ukazatel polohy	Mechanické
Životnost	Min. 60'000 havarijních poloh	
<b>Bezpečnostní data</b>	Ochranná třída IEC/EN	II vyztužená izolace
	Ochranná třída UL	II vyztužená izolace
	Stupeň krytí IEC/EN	IP54
	Stupeň krytí NEMA/UL	NEMA 2
	Kryt	UL Enclosure Type 2
	EMC	CE dle 2014/30/EU
	Směrnice o nízkém napětí	CE dle 2014/35/EU
	Certifikace IEC/EN	IEC/EN 60730-1 a IEC/EN 60730-2-14
	Certifikace UL	cULus dle UL60730-1A, UL60730-2-14 a CAN/CSA E60730-1:02
	Upozornění k certifikaci UL	Označení UL na pohonu závisí na místě výroby, zařízení je v každém případě kompatibilní s UL
	Provozní režim	Typ 1.AA
	Jmenovité rázové napětí napájení/řízení	4 kV
	Řízení stupně znečištění	3
	Okolní teplota	-30...50°C

Skladovací teplota	-40...80°C
Vlhkost okolí	Max. 95% r.v., nekondenzační
Údržba	bezúdržbové
<b>Hmotnost</b>	<b>Hmotnost</b> 2.0 kg

**Bezpečnostní pokyny**


- Zařízení nesmí být používáno mimo specifikovanou oblast použití, zejména ne v letadlech nebo v jiných dopravních prostředcích ve vzduchu.
- Venkovní aplikace: možné pouze v případě, že (mořská) voda, sněh, led, sluneční záření nebo agresivní plyny přímo nezasahují do pohonu a je zajištěno, že okolní podmínky zůstanou trvale v mezích dle technického listu.
- Pozor: Sítové napětí!
- Instalaci smí provádět pouze vyškolené osoby. Během instalace musí být dodrženy všechny platné zákonné a lokální předpisy pro instalaci.
- Příklad smí být otevřen pouze ve výrobním závodě. Neobsahuje žádné uživatelem vyměnitelné nebo opravitelné části.
- Kabely nesmí být z přístroje odstraněny.
- Pro výpočet potřebného krouticího momentu, musí být dodrženy specifikace poskytnuté výrobcem klapky týkající se průřezu, konstrukce, místa instalace a podmínek větrání.
- Příklad obsahuje elektrické a elektronické součásti a nesmí být likvidován jako domovní odpad. Je třeba respektovat místní předpisy a aktuálně platnou legislativu.

**Vlastnosti výrobku**

<b>Způsob ovládání</b>	Pohon je vybaven univerzálním napájecím modulem, který může využívat napájecí napětí AC 24 ... 240 V a DC 24 ... 125 V. Pohon přestaví klapku do provozní polohy za současného natažení zpětné pružiny. Při přerušení napájecího napětí se klapka vrátí zpět do havarijní polohy silou pružiny.
<b>Snadná přímá montáž</b>	Snadná přímá montáž na hřídel klapky s univerzálním třmenem, spolu se zářezkou proti přetočení pro zbaránění přetáčení pohonu.
<b>Ruční ovládání</b>	Klapku je možné ovládat ručně při použití ruční páky a upevnit přepínačem v jakékoliv poloze. Odemčení probíhá ručně nebo automaticky přivedením ovládacího napětí.
<b>Nastavitelný pracovní úhel</b>	Pracovní úhel je nastavitelný pomocí mechanických dorazů.
<b>Vysoká funkční bezpečnost</b>	Pohon je jištěn proti přetížení, nepotřebuje koncové spínače a automaticky se zastaví na koncových dorazech.

**Příslušenství**

Elektrické příslušenství	Popis	Typ
	Zpětnovazební potenciometr 1 kΩ	P1000A-F
	Zpětnovazební potenciometr 200 Ω	P200A-F
	Pomocný spínač 2 x SPDT	S2A-F
Mechanické příslušenství	Popis	Typ
	Prodloužení hřídele 240 mm Ø20 mm pro hřídel klapky Ø 8...22.7 mm	AV8-25
	Ukazatel dorazu	IND-AFB
	Otočný svěrný třmen, pro centrální montáž, pro hřídele klapky Ø12.7 / 19,0 / 25.4 mm	K7-2
	Kulový kloub vhodný pro páku klapky KH8 / KH10	KG10A
	Kulový kloub vhodný pro páku klapky KH8	KG8
	Páka pohonu, pro hřídele 3/4", rozsah třmenu Ø10...22 mm, šířka drážky 8.2 mm	KH-AFB
	Páka klapky šířka drážky 8.2 mm, rozsah třmenu Ø10...18 mm	KH8
	Mechanismus proti přetočení 230 mm, Balení 20 ks.	Z-ARS230L
	Prodloužení základové desky	Z-SF
	Vložka pro tvarovanou hřídel 10x10 mm, Balení 20 ks.	ZF10-NSA-F
	Vložka pro tvarovanou hřídel 12x12 mm, Balení 20 ks.	ZF12-NSA-F
	Vložka pro tvarovanou hřídel 15x15 mm, Balení 20 ks.	ZF15-NSA-F
	Vložka pro tvarovanou hřídel 16x16 mm, Balení 20 ks.	ZF16-NSA-F

Montážní sada pro ovládání táhlem pro montáž boční a na plocho  
 Ruční páka 63 mm

ZG-AFB  
 ZKN2-B

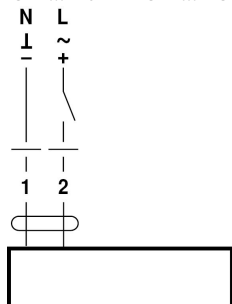
**Elektrická instalace**


**Pozor: Síťové napětí!**

Paralelní připojení dalších pohonů je možné. Dbejte údajů o příkonech.

**Schémata zapojení**

AC 24...240 V / DC 24...125 V, otevř./zavř.

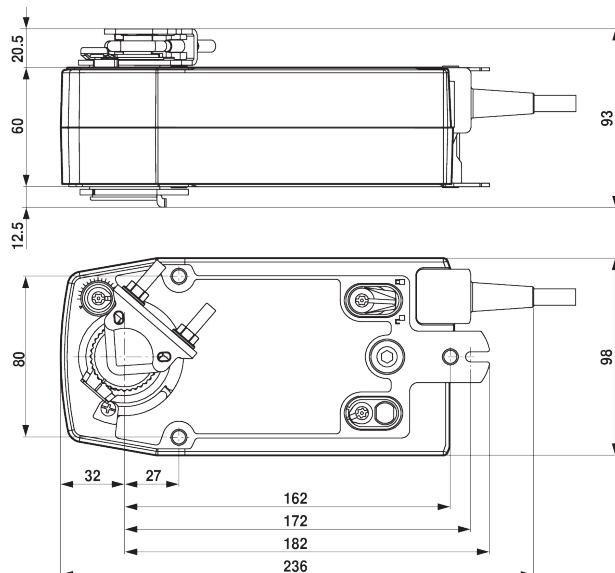


**Barvy kabelu:**

1 = modrá  
 2 = hnědá

**Rozměry**

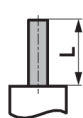
Rozměrové schéma



**Rozsah třmenu**

	10...22	10	14...25.4
	19...25.4	12...18	

**Délka hřídele**



Min. 85

Min. 15