

RobustLine klapkový pohon pro ovládání klapek v průmyslových aplikacích a technických zařízeních budov

- VZT klapka až do velikosti cca. 2 m²
- Krouticí moment motoru 10 Nm
- Jmenovité napětí AC 100...240 V
- Řízení otevř.-zavř., 3bodové
- Optimální ochrana proti korozi a chemickým vlivům, UV záření, vlhkosti a kondenzaci (pro použití při okolní teplotě do -40 °C je k dispozici samostatný pohon, který obsahuje vestavěné topení)


Technická data

Elektrická data	Jmenovité napětí	AC 100...240 V
	Frekvence jmenovitého napětí	50/60 Hz
	Funkční rozsah	AC 85...264 V
	Příkon za provozu	2.5 W
	Příkon v klidové poloze	0.6 W
	Příkon pro dimenzování vodičů	5.5 VA
	Připojení napájení/řízení	Kabel 1 m, 3 x 0.75 mm ² (bezhalogenový)
	Paralelní provoz	Ano (poznamenejte si údaje o výkonu)
Funkční data	Krouticí moment motoru	10 Nm
	Směr pohybu motoru	volitelný s přepínačem 0 (ccw rotation) / 1 (rotace cw)
	Ruční nastavení	s tlačítkem, lze uzamknout
	Pracovní úhel	Max. 95°
	Poznámka k pracovnímu úhlu	může být omezen z obou stran nastavitelnými mechanickými koncovými dorazy
	Doba přestavení motoru	150 s / 90°
	Hladina akustického výkonu motoru	35 dB(A)
	Mechanické rozhraní	Univerzální třmen 10...20 mm
	Ukazatel polohy	Mechanicky, nasaditelné
	Bezpečnostní data	Ochranná třída IEC/EN
Ochranná třída UL		II vyztužená izolace
Stupeň krytí IEC/EN		IP66/67
Stupeň krytí NEMA/UL		NEMA 4X UL Enclosure Type 4X
EMC		CE dle 2014/30/EU
Směrnice o nízkém napětí		CE dle 2014/35/EU
Certifikace IEC/EN		IEC/EN 60730-1 a IEC/EN 60730-2-14
Certifikace UL		cULus dle UL60730-1A, UL60730-2-14 a CAN/CSA E60730-1:02 Označení UL na pohonu závisí na místě výroby, zařízení je v každém případě kompatibilní s UL
Provozní režim		Typ 1
Jmenovité rázové napětí napájení/řízení		2.5 kV
Řízení stupně znečištění		4
Okolní teplota		-30...50°C
Poznámky k okolní teplotě		-40...50°C pro pohon s integrovaným vyhříváním
Skladovací teplota		-40...80°C
Vlhkost okolí		Max. 100% r.v.
Údržba		bezúdržbové
Hmotnost		Hmotnost

Bezpečnostní pokyny


- Zařízení nesmí být používáno mimo specifikovanou oblast použití, zejména ne v letadlech nebo v jiných dopravních prostředcích ve vzduchu.
- Pozor: Sítové napětí!
- Instalaci smí provádět pouze vyškolené osoby. Během instalace musí být dodrženy všechny platné zákonné a lokální předpisy pro instalaci.
- Připojovací krabice musí odpovídat alespoň stupni krytí IP!
- Kryt ochranného pouzdra může být otevřen pro nastavení a servis. Po uzavření musí být pouzdro těsně utěsněno (viz pokyny pro instalaci)
- Příklad smí být otevřen pouze ve výrobním závodě. Neobsahuje žádné uživatelem vyměnitelné nebo opravitelné části.
- Kabely nesmí být odstraněny ze zařízení instalovaného v interiéru.
- Pro výpočet potřebného krouticího momentu, musí být dodrženy specifikace poskytnuté výrobcem klapky týkající se průřezu, konstrukce, místa instalace a podmínek větrání.
- Příklad obsahuje elektrické a elektronické součásti a nesmí být likvidován jako domovní odpad. Je třeba respektovat místní předpisy a aktuálně platnou legislativu.
- Informace o chemické odolnosti se týkají laboratorních zkoušek materiálů a hotových výrobků a pokusů v terénu pro uvedené oblasti použití.
- Použité materiály mohou být vystaveny vnějším vlivům (teplota, tlak, konstrukční příslušenství, účinky chemických látek atd.), které nelze simulovat při laboratorních zkouškách nebo při testech na aplikacích.
- Informace týkající se oblasti použití a odolnosti proto slouží pouze jako orientační. V případě pochybností rozhodně doporučujeme provést test. Tato informace neznamená žádný právní nárok. Společnost Belimo nenes odpovědnost a neposkytuje žádnou záruku. Chemická nebo mechanická odolnost použitých materiálů není sama o sobě dostatečná pro posouzení vhodnosti produktu. Je třeba vzít v úvahu předpisy týkající se hořlavých kapalin, jako jsou rozpouštědla atd., se zvláštním zřetelem na ochranu proti výbuchu.
- Pružné kovové kabelové průchodky nebo vhodné závitové kabelové průchodky stejné hodnoty pro aplikace UL (NEMA) typ 4X.
- Při použití při vysokém zatížení UV, např. při extrémním slunečním světle se doporučuje použít flexibilní kovové nebo obdobné kabelové průchodky.

Vlastnosti výrobku

Rozsah použití	Pohon je vhodný zejména pro venkovní použití a je chráněn proti následujícím povětrnostním podmínkám: - Sušení dřeva - Chov zvířat - Zpracování potravin - Zemědělství - Kryté bazény / lázně - Střešní větrací místnosti - Obecné venkovní použití - Proměnlivé klima - Laboratoře
Odpory	Test škodlivého plynu EN 60068-2-60 (Fraunhofer Institut ICT / DE) Zkouška rozprašování solné mlhy EN 60068-2-52 (Fraunhofer Institut ICT / DE) Amoniový test DIN 50916-2 (Fraunhofer Institut ICT / DE) Klimatický test IEC60068-2-30 (Trikon Solutions AG / CH) Dezinfekční prostředek (zvířata) (Trikon Solutions AG / CH) UV test (sluneční záření na úrovni země) EN 60068-2-5, EN 60068-2-63 (Quinel / Zug CH)
Použité materiály	Pouzdro pohonu polypropylenové (PP) Kabelové průchodky / dutá hřídel z polyamidu (PA) Propojovací kabel FRNC Třmen / šrouby, zpravidla z oceli 1.4404 Těsnění EPDM Vložka pro tvarovanou hřídel, hliníková anodizovaná
Snadná přímá montáž	Snadná přímá montáž na hřídel klapky s univerzálním třmenem, spolu se zářkou proti přetočení pro zbaránění přetáčení pohonu.
Ruční ovládání	Ruční ovládání pomocí tlačítka je možné (vyřazení převodu po dobu stisknutí tlačítka nebo uzamčení).

- Nastavitelný pracovní úhel** Pracovní úhel je nastavitelný pomocí mechanických dorazů. Standardní nastavení 0...90°. Pro nastavení pracovního úhlu je nutné sejmut kryt pouzdra.
- Vysoká funkční bezpečnost** Pohon je jistiěn proti přetížení, nepotřebuje koncové spínače a automaticky se zastaví na koncových dorazech.

Příslušenství

Elektrické příslušenství	Popis	Typ
	Zpětnovazebný potenciometr 10 k Ω nasaditelný	P10000A
	Zpětnovazebný potenciometr 1 k Ω nasaditelný	P1000A
	Zpětnovazebný potenciometr 140 Ω nasaditelný	P140A
	Zpětnovazebný potenciometr 200 Ω nasaditelný	P200A
	Zpětnovazebný potenciometr 2.8 k Ω nasaditelný	P2800A
	Zpětnovazebný potenciometr 5 k Ω nasaditelný	P5000A
	Zpětnovazebný potenciometr 500 Ω nasaditelný	P500A
	Pomocný spínač 2 x SPDT nasaditelné, šedá	S2A GR
Možnosti pouze z výroby	Popis	Typ
	Topení, s mechanickým hygrostatem	HH230
	Topení, s nastavitelným termostatem	HT230

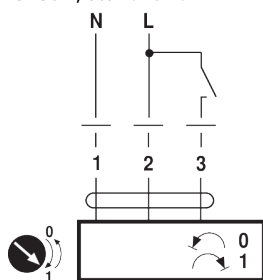
Elektrická instalace

Pozor: Síťové napětí!

Paralelní připojení dalších pohonů je možné. Dbejte údajů o příkonech.

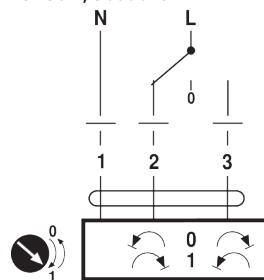
Schémata zapojení

AC 230 V, otevř./zavř.


Barvy kabelu:

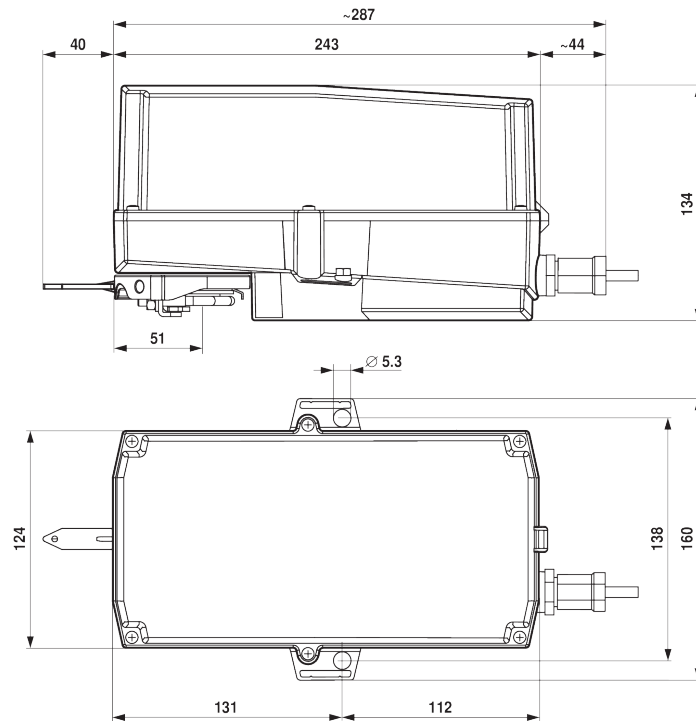
- 1 = modrá
- 2 = hnědá
- 3 = bílý

AC 230 V, 3bodové


Barvy kabelu:

- 1 = modrá
- 2 = hnědá
- 3 = bílý

Rozměry

Rozměrové schéma

Rozsah třmenu

10...20	8...14	10...20

Délka hřídele
