

- VZT klapka až do velikosti cca. 2 m²
- Krouticí moment motoru 10 Nm
- Jmenovité napětí AC/DC 24 V
- Řízení spojitě, komunikační 2...10 V proměnné
- Zpětné hlášení polohy 2...10 V proměnné
- Konverze signálu čidla
- Komunikace po Belimo MP-Bus



Technická data

Elektrická data	Jmenovité napětí	AC/DC 24 V
	Frekvence jmenovitého napětí	50/60 Hz
	Funkční rozsah	AC 19.2...28.8 V / DC 21.6...28.8 V
	Příkon za provozu	3.5 W
	Příkon v klidové poloze	1.4 W
	Příkon pro dimenzování vodičů	6 VA
	Připojení napájení/řízení	Kabel 1 m, 4 x 0.75 mm ²
	Paralelní provoz	Ano (poznamenejte si údaje o výkonu)
Funkční data	Krouticí moment motoru	10 Nm
	Proměnná krouticího momentu	25%, 50%, 75% redukované
	Komunikační řízení	MP-Bus
	Pracovní rozsah Y	2...10 V
	Vstupní impedance	100 kΩ
	Proměnná pracovního rozsahu Y	Bod startu 0,5...30 V Konc.bod 2,5...32 V
	Volitelný řídicí signál	otevř.-zavř. 3bodové (pouze AC) Spojité (DC 0...32 V)
	Zpětné hlášení polohy U	2...10 V
	Poznámka ke zpětnému hlášení polohy U	Max. 0.5 mA
	Proměnná zpětného hlášení polohy U	Bod startu 0,5...8 V Konc.bod 2,5...10 V
	Přesnost polohy	±5%
	Směr pohybu motoru	volitelné přepínačem 0/1
	Poznámka ke směru pohybu	Y = 0 V: V poloze přepínače 0 (otáčení ccw) / 1 (otáčení cw)
	Proměnná směru pohybu	elektronicky reverzibilní
	Ruční nastavení	s tlačítkem, lze uzamknout
	Pracovní úhel	Max. 95°
	Poznámka k pracovnímu úhlu	může být omezen z obou stran nastavitelnými mechanickými koncovými dorazy
	Doba přestavení motoru	150 s / 90°
	Proměnná doby přestavení motoru	43...173 s
	Rozsah nastavení adaptace	ručně
	Proměnná rozsahu adaptačního nastavení	Žádná akce Adaptace při zapnutí Adaptace po stisknutí tlačítka pro vyřazení převodu
	Nucené řízení	MAX (maximální poloha) = 100% MIN (minimální poloha) = 0% ZS (mezipoloha, pouze AC) = 50%

Funkční data	Proměnná nuceného řízení	MAX = (MIN + 32%)...100% MIN = 0%...(MAX - 32%) ZS = MIN...MAX
	Hladina akustického výkonu motoru	35 dB(A)
	Mechanické rozhraní	Univerzální třmen 8...26.7 mm
	Ukazatel polohy	Mechanicky, nasaditelné
Bezpečnostní data	Ochranná třída IEC/EN	III, bezpečné velmi nízké napětí (SELV)
	Power source UL	Class 2 Supply
	Stupeň krytí IEC/EN	IP54
	Stupeň krytí NEMA/UL	NEMA 2
	Kryt	UL Enclosure Type 2
	EMC	CE dle 2014/30/EU
	Certifikace IEC/EN	IEC/EN 60730-1 a IEC/EN 60730-2-14
	Certifikace UL	cULus dle UL60730-1A, UL60730-2-14 a CAN/CSA E60730-1 Označení UL na pohonu závisí na místě výroby, zařízení je v každém případě kompatibilní s UL
	Provozní režim	Typ 1
	Jmenovité rázové napětí napájení/řízení	0.8 kV
	Stupeň znečištění	3
	Okolní teplota	-30...50°C
	Skladovací teplota	-40...80°C
	Vlhkost okolí	Max. 95% r.v., nekondenzační
Údržba	bezúdržbové	
Hmotnost	Hmotnost	0.77 kg

Bezpečnostní pokyny



- Zařízení nesmí být používáno mimo specifikovanou oblast použití, zejména ne v letadlech nebo v jiných dopravních prostředcích ve vzduchu.
- Venkovní aplikace: možné pouze v případě, že (mořská) voda, sníh, led, sluneční záření nebo agresivní plyny přímo nezasahují do zařízení a je zajištěno, že okolní podmínky zůstanou trvale v mezích dle technického listu.
- Instalaci smí provádět pouze vyškolené osoby. Během instalace musí být dodrženy všechny platné zákonné a lokální předpisy pro instalaci.
- Přístroj smí být otevřen pouze ve výrobním závodě. Neobsahuje žádné uživatelem vyměnitelné nebo opravitelné části.
- Kabely nesmí být z přístroje odstraněny.
- Pro výpočet potřebného krouticího momentu, musí být dodrženy specifikace poskytnuté výrobcem klapek týkající se průřezu, konstrukce, místa instalace a podmínek větrání.
- Přístroj obsahuje elektrické a elektronické součásti a nesmí být likvidován jako domovní odpad. Je třeba respektovat místní předpisy a aktuálně platnou legislativu.

Vlastnosti výrobku

Způsob ovládní	<p>Konvenční provoz:</p> <p>Pohon je připojen na standardní spojitý signál 0...10 V a přestaví se do polohy zadané řídicím signálem. Měřicí napětí U nabízí elektronické znázornění polohy pohonu 0,5...100% a jako slave řídicí signál pro další pohony.</p> <p>Provoz po sběrnici:</p> <p>Pohon dostává řídicí signál polohy digitálně z nadřazeného regulátoru přes MP-Bus a přestaví se do žádané polohy. Připojení U slouží jako komunikační rozhraní a nedává analogové měřicí napětí.</p>
Převodník pro čidla	Možnost připojení čidla (pasivní nebo aktivní čidlo nebo kontakt). Pohon MP slouží jako analog/digital převodník pro převod signálu čidla po MP-Bus do nadřazeného systému.

Konfigurovatelné pohony	Výrobní nastavení pro nejběžnější aplikace. Jednotlivé parametry lze nastavit pomocí Belimo Service Tools MFT-P nebo ZTH EU.
Snadná přímá montáž	Snadná přímá montáž na hřídel klapky s univerzálním třmenem, spolu se zarážkou proti přetočení pro zbaránění přetáčení pohonu.
Ruční ovládání	Ruční ovládání pomocí tlačítka je možné (vyřazení převodu po dobu stisknutí tlačítka nebo uzamčení).
Nastavitelný pracovní úhel	Pracovní úhel je nastavitelný pomocí mechanických dorazů.
Vysoká funkční bezpečnost	Pohon je jištěn proti přetížení, nepotřebuje koncové spínače a automaticky se zastaví na koncových dorazech.
Základní poloha	<p>Při prvním připojení napájecího napětí, tj. při uvedení do provozu, pohon spustí synchronizaci. Synchronizace probíhá v základní poloze (0%).</p> <p>Pohon se přestaví do polohy definované řídicím signálem.</p>
Adaptace a synchronizace	<p>Adaptaci lze spustit ručně stisknutím tlačítka "Adaption" nebo pomocí PC-Tool. Oba mechanické koncové dorazy jsou zjištěny během adaptace (přizpůsobení pracovního rozsahu)</p> <p>Je konfigurovaná automatická synchronizace po stisknutí tlačítka pro vyřazení převodu. Synchronizace probíhá v základní poloze (0%).</p> <p>Pohon se přestaví do polohy definované řídicím signálem.</p> <p>Rozsah nastavení může být přizpůsoben s pomocí PC-Tool (viz dokumentace MFT-P)</p>

Příslušenství

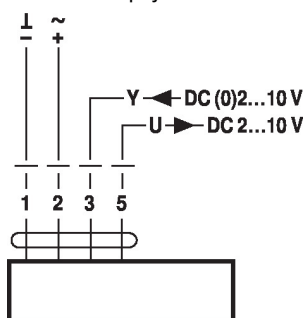
L dimensions	Popis	Typ
	Gateway MP na BACnet MS/TP	UK24BAC
	Gateway MP do Modbus RTU	UK24MOD
Elektrické příslušenství	Popis	Typ
	Vysílač polohy pro montáž na zeď	CRP24-B1
	Zpětnovazebný potenciometr 10 kΩ nasaditelný	P10000A
	Zpětnovazebný potenciometr 1 kΩ nasaditelný	P1000A
	Zpětnovazebný potenciometr 140 Ω nasaditelný	P140A
	Zpětnovazebný potenciometr 200 Ω nasaditelný	P200A
	Zpětnovazebný potenciometr 2.8 kΩ nasaditelný	P2800A
	Zpětnovazebný potenciometr 5 kΩ nasaditelný	P5000A
	Zpětnovazebný potenciometr 500 Ω nasaditelný	P500A
	Pomocný spínač 1 x SPDT nasaditelný	S1A
	Pomocný spínač 2 x SPDT nasaditelný	S2A
	Vysílač polohy pro montáž na zeď	SGA24
	Vysílač polohy pro vestavnou montáž	SGE24
	Vysílač polohy pro montáž do panelu	SGF24
	Měnič signálu napětí / proud 100 kΩ Napájení AC / DC 24 V	Z-UIC
	MP-Bus napájení pro MP pohony	ZN230-24MP

Mechanické příslušenství	Popis	Typ
	Omezovač pracovního úhlu pro K-NA a K-SA	Z0334-00001
	Páka pohonu pro standardní třmen (jednostranný)	AH-25
	Prodloužení hřídele 240 mm Ø20 mm pro hřídel klapky Ø 8...22.7 mm	AV8-25
	Jednostranný svěrný třmen, rozsah třmenu Ø8...26 mm s vložkou, Balení 20 ks.	K-ENMA
	Jednostranný svěrný třmen, rozsah třmenu Ø8...26 mm, Balení 20 ks.	K-ENSA
	Otočný svěrný třmen, rozsah třmenu Ø8...20 mm	K-NA
	Kulový kloub vhodné pro páku klapky KH8 / KH10	KG10A
	Kulový kloub vhodné pro páku klapky KH8	KG8
	Páka klapky šířka drážky 8.2 mm, rozsah třmenu Ø10...18 mm	KH8
	Mechanismus proti přetočení 180 mm, Balení 20 ks.	Z-ARS180
	Prodloužení základové desky pro NM..A na NM.., ks	Z-NMA
	Ukazatel polohy, Balení 20 ks.	Z-PI
	Vložka pro tvarovanou hřídel 10x10 mm, Balení 20 ks.	ZF10-NSA
	Vložka pro tvarovanou hřídel 12x12 mm, Balení 20 ks.	ZF12-NSA
	Vložka pro tvarovanou hřídel 15x15 mm, Balení 20 ks.	ZF15-NSA
	Vložka pro tvarovanou hřídel 16x16 mm, Balení 20 ks.	ZF16-NSA
	Vložka pro tvarovanou hřídel 8x8 mm, Balení 20 ks.	ZF8-NMA
	Montážní sada pro ovládání táhlem pro montáž na plocho	ZG-NMA
Servisní nástroje	Popis	Typ
	Adaptér pro servisní nástroj ZTH	MFT-C
	Belimo PC-Tool, Software pro nastavení a diagnostiku	MFT-P
	Propojovací kabel 5 m, A: RJ11 6/4 ZTH EU, B: 6pólová servisní zástrčka pro zařízení Belimo	ZK1-GEN
	Propojovací kabel 5 m, A: RJ11 6/4 ZTH EU, B: volné konce žil pro připojení k rozhraní MP/PP	ZK2-GEN
	Servisní nástroj, s funkcí ZIP-USB, pro parametrovatelné a komunikace schopné pohony Belimo, regulátory VAV a ovladače TVK	ZTH EU

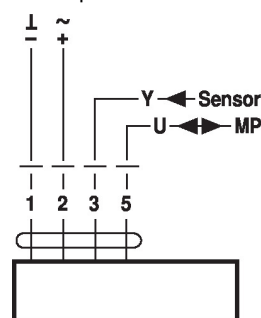
Elektrická instalace

Napájení přes oddělovací transformátor.
Paralelní připojení dalších pohonů je možné. Dbejte údajů o příkonech.
Schémata zapojení

AC/DC 24 V, spojitě


Barvy kabelu:

- 1 = černý
- 2 = červený
- 3 = bílý
- 5 = oranžová

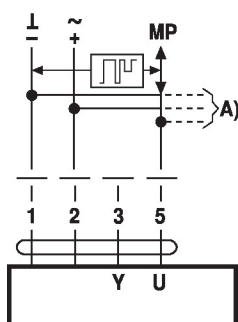
Provoz po MP-Bus

Barvy kabelu:

- 1 = černý
- 2 = červený
- 3 = bílý
- 5 = oranžová

Funkce

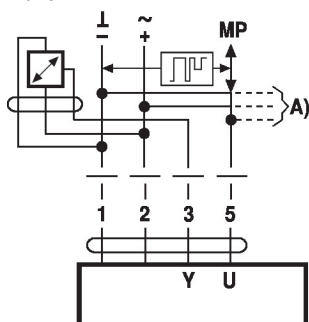
Funkce při provozu po MP-Bus

Připojení na MP-Bus



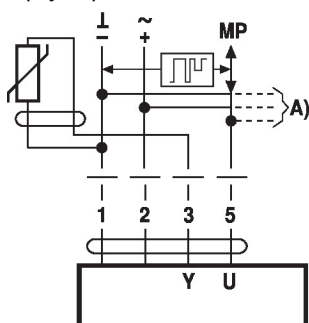
A) Další MP-Bus uzly (max. 8)

Připojení aktivních čidel



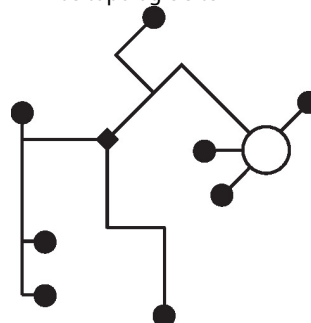
A) Další MP-Bus uzly (max. 8)
 • Napájení AC/DC 24 V
 • Výstupní signál DC 0...10 V (max. DC 0...32 V)
 • Rozlišení 30 mV

Připojení pasivních čidel



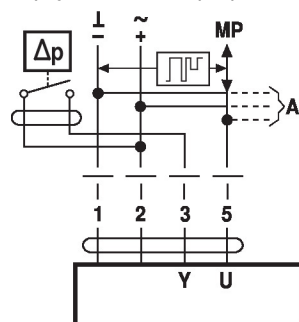
Ni1000	-28...+98°C	850...1600 Ω ²⁾
PT1000	-35...+155°C	850...1600 Ω ²⁾
NTC	-10...+160°C ¹⁾	200 Ω...60 kΩ ²⁾

MP-Bus topologie sítě



Nejsou žádná omezení vzhledem k topologii sítě (hvězda, kruh, strom nebo jejich kombinace jsou dovolené).
 Napájení a komunikace jedním a tím samym 3žilovým kabelem
 • není zapotřebí stínění ani kroucené vedení
 • zakončovací odpory nejsou zapotřebí

Připojení externího přepínacího kontaktu



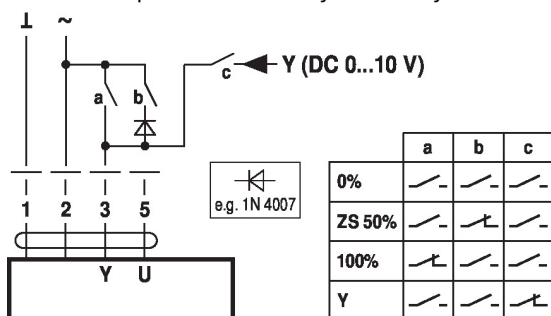
A) Další MP-Bus uzly (max. 8)
 • Spínací proud 16 mA @ 24 V
 • Bod startu pracovního rozsahu musí být parametrován na pohonu MP na ≥ 0.5 V

A) Další MP-Bus uzly (max. 8)

1) Závisí na typu
 2) Rozlišení 1 Ohm
 Doporučuje se kompenzace naměřených hodnot

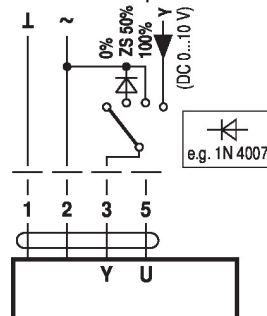
Funkce se základními hodnotami (konvenční režim)

Nucené řízení při AC 24 V s reléovými kontakty

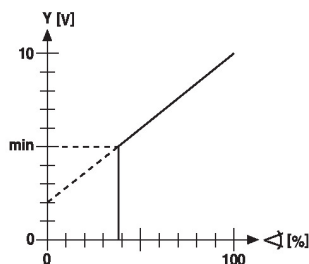
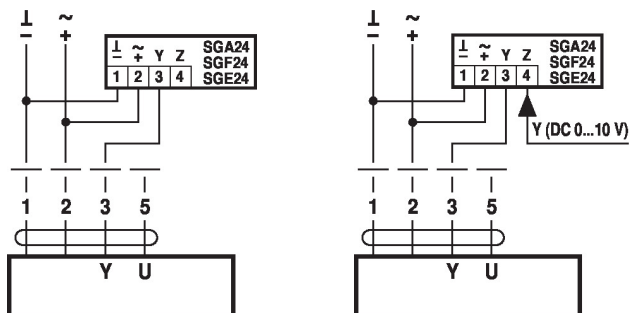


	a	b	c
0%	—	—	—
ZS 50%	—	—	—
100%	—	—	—
Y	—	—	—

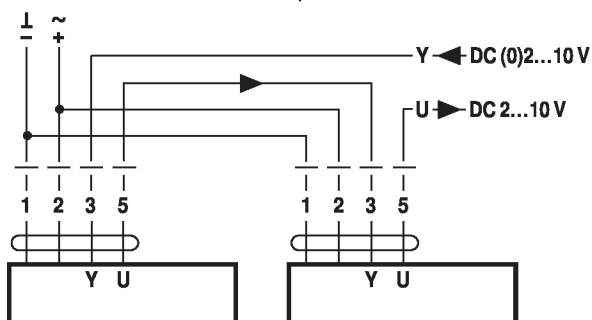
Nucené řízení při AC 24 V s otočným přepínačem



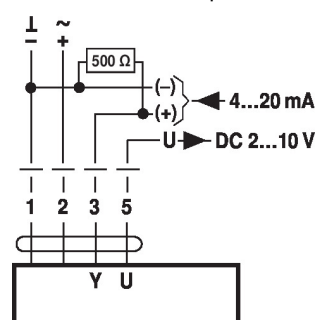
Dálkové řízení 0...100% vysílačem polohy SG.. Omezení minima s vysílačem polohy SG..



Následné řízení (v závislosti na poloze)

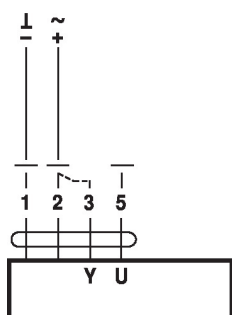


Ovládání s 4...20 mA přes externí odpor



Pozor:
Pracovní rozsah musí být nastaven na DC 2...10 V.
500 Ω rezistor převádí proudový signál 4...20 mA na napěťový signál DC 2...10 V

Kontrola funkce

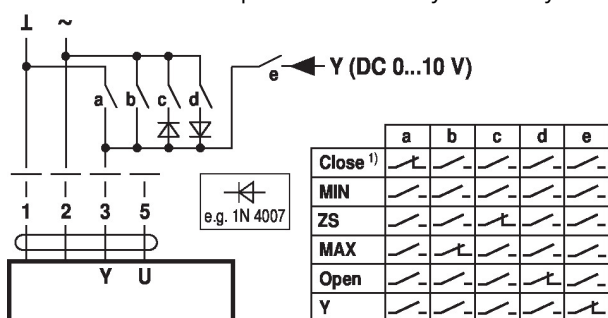


Postup

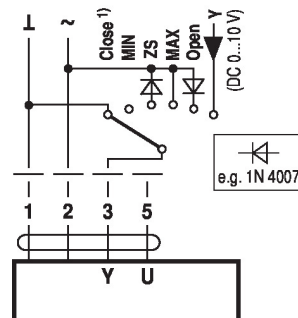
1. Připojit 24 V na svorky 1 a 2
2. Odpojit svorku 3:
 - pro směr otáčení 0: Pohon otáčí doleva
 - pro směr otáčení 1: Pohon otáčení doprava
3. Krátce spojit svorky 2 a 3:
 - Pohon běží v opačném směru

Funkce pro pohony se specifickými parametry (je nutné parametrování)

Nucené řízení a omezení pro AC 24 V s reléovými kontakty

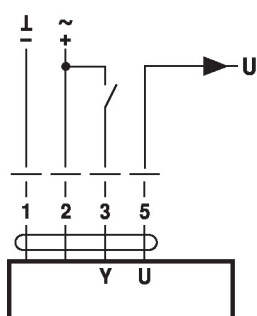


Nucené řízení a omezení s AC 24 V a otočným přepínačem

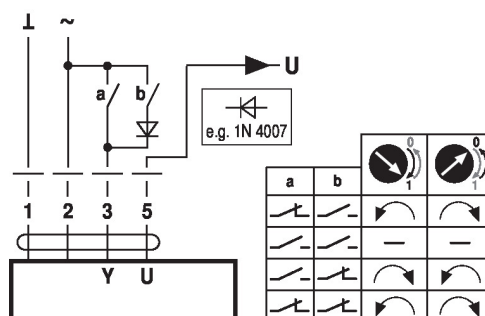


1) **Pozor:** Tato funkce je zaručena, pouze pokud je počáteční bod provozního rozsahu definován na min. 0.5 V.

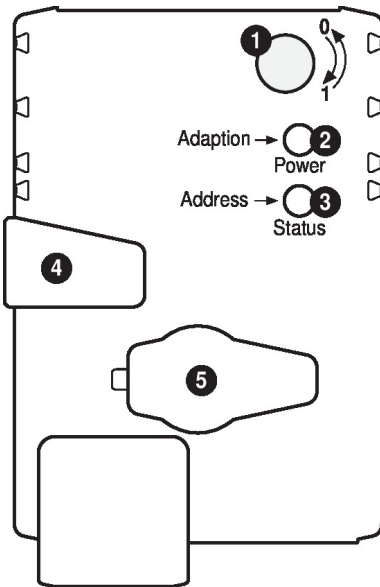
Řízení otevřeno/zavřeno



Řízení 3bodové



Ovládací prvky a ukazatele



- 1 Direction of rotation switch**
 Switch over: Direction of rotation changes
- 2 Push-button and LED display green**
 Off: No power supply or malfunction
 On: In operation
 Press button: Triggers angle of rotation adaptation, followed by standard mode
- 3 Push-button and LED display yellow**
 Off: Standard mode
 Flickering: MP communication active
 On: Adaptation or synchronising process active
 Flashing: Request for addressing from MP master
 Press button: Confirmation of the addressing
- 4 Gear disengagement button**
 Press button: Gear disengages, motor stops, manual override possible
 Release button: Gear engages, synchronisation starts, followed by standard mode
- 5 Service plug**
 For connecting parameterisation and service tools

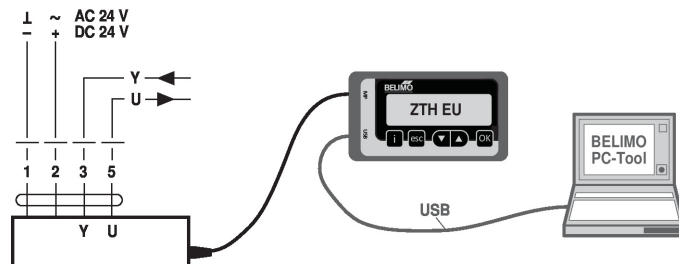
Check power supply connection

- 2 Off and 3 On** Possible wiring error in power supply

Servis

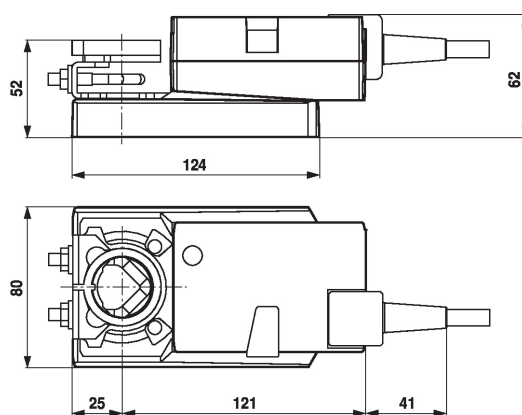
Připojení servisních nástrojů Pohon lze parametrizovat pomocí ZTH EU prostřednictvím servisní zdířky.
 Pro rozšířenou parametrizaci lze připojit PC-Tool.

Připojení ZTH EU / PC-Tool



Rozměry

Rozměrové schéma



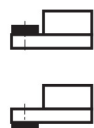
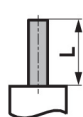
Rozsah třmenu

	8...26.7	≥ 8	≤ 26.7
	8...20*	≥ 8	≤ 20

* Možnost (příslušenství K-NA)

* Možnost: třmen zespod (s příslušenstvím K-NA)

Délka hřídele



Min. 40

Min. 20

Další dokumentace

- Přehled spolupracujících partnerů MP
- Připojení nástrojů
- Úvod do technologie MP-Bus

Příklady použití

Pro digitální kontrolu pohonů při použití variabilního průtoku vzduchu musí být zohledněn patent EP 3163399.