

NOVA-C

Pozinkovaná vyústka do kruhového potrubí



Objednávkový kód

NOVA-C - vyústka pozink

		NOVA-C -	
Jednořadá		1	
Dvouřadá		2	
Rozměry		L x H	
Regulace	pozink	R1	
	černá (RAL9005)	RS1	
Lamely ¹	horizontální	H	
	vertikální	V	
	pozink	ZN	
	bílá (RAL9003-30)	SW	
	jiný odstín RAL	RAL	
Povrch. úprava ²	speciální ochranný nátěr ⁴	HE	

NOVA-CN - vyústka nerezová

		NOVA-CN -	
Jednořadá		1	
Dvouřadá		2	
Rozměry		L x H	
Regulace ³	nerez	RN1	
Lamely ¹	horizontální	H	
	vertikální	V	
Provedení nerez ³	A304	A2	

1. V případě, že v objednávkovém kódu nebude uvedené uspořádání lamel horizontální (H) nebo vertikální (V), bude vždy dodané vertikální provedení lamel (V).
2. V případě, že v objednávkovém kódu nebude uvedena povrchová úprava v RAL, bude vždy dodaná povrchová úprava pozinkovaný plech.
3. Při požadavku na kompletní nerezové provedení vyústky (i s regulací) je nutné vyspecifikovat do objednávkového kódu regulaci typu RN1.
4. Speciální ochranný nátěr HE barvou. Materiál opatřený tímto nátěrem dosahuje třídy korozní odolnosti C4. Nátěr barvou HE je v odstínu RAL7035. Pokud bude vyústka opatřena HE nátěrem a bude-li v kódu specifikovaná i regulace R1, bude též opatřena nátěrem HE.

Popis

Vyústka NOVA-C je jednořadá nebo dvouřadá pozinkovaná mřížka s nastavitelnými lamelami. Vyústka je vhodná pro přívod i odvod vzduchu v obchodních a průmyslových objektech. Vyústka jednoduše mění obraz proudění pomocí nastavitelných horizontálních a vertikálních lamel. Rovnoměrného proudění vzduchu přes mřížku dosáhneme pomocí regulace.

Konstrukční provedení

Vyústka NOVA-C je vyrobena z pozinkovaných ocelových profilů, které mohou být opatřeny práškovým nátěrem v bílé barvě (RAL9003-30). Nastavitelné přední lamely jsou standardně ve vertikálním provedení. Dle požadavku lze vyústku vyrobit i v libovolném barevném provedení dle vzorníku RAL. Čelní mřížka a regulace může být vyrobena z nerez oceli A304. Nerezová ocel A304 je vhodná pro potravinářský průmysl.

Do agresivního prostředí např. s podílem chlóru či soli je vhodný speciální ochranný nátěr HE barvou. Tento nátěr je v odstínu RAL 7035. Na rozdíl od nerezových povrchů

si nátěr drží stálý vzhled a má zvýšenou ošetrivost povrchu. Pokud bude vyústka opatřena HE nátěrem a bude-li v kódu specifikovaná i regulace R1, bude též opatřena nátěrem HE. Materiál opatřený touto barvou dosahuje třídy korozní odolnosti C4. HE nátěr nahrazuje dříve dodávaný nerezový materiál A316L.

Příslušenstvím vyústky může být regulace v pozinkovaném (R1), pozinkovaném černém RAL9005 (RS1) nebo nerezovém provedení (RN1).

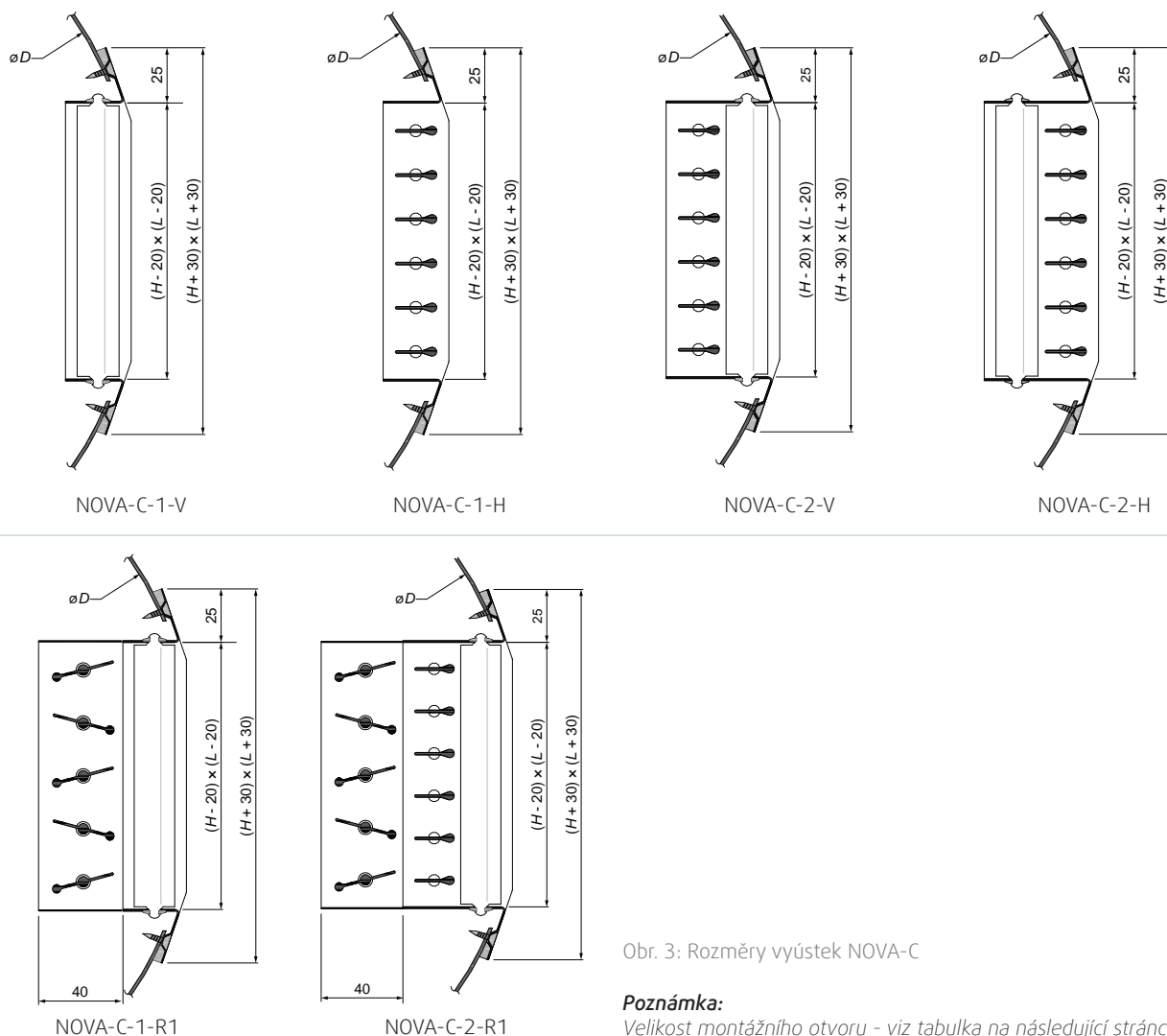
Teplotní rozsah proudícího vzduchu je -20 °C až +70 °C.

Montáž

Vyústka se instaluje přímo do kruhového potrubí pomocí šroubů na čelní straně mřížky. Šrouby nejsou součástí dodávky.

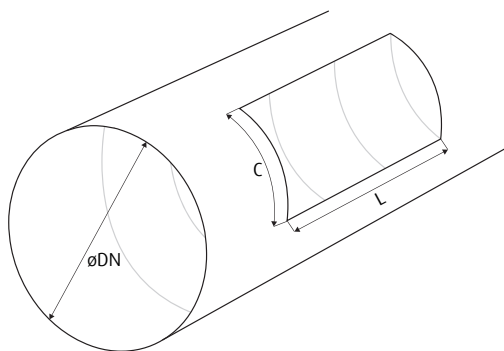
Příslušenství

Regulace: **R1-NOVA** (pozink)
RS1-NOVA (černá RAL9005)
RN1-NOVA (nerez)



Obr. 3: Rozměry vyústek NOVA-C

Poznámka:
Velikost montážního otvoru - viz tabulka na následující stránce



H - Výška vyústky (mm)
 øDN - Průměr potrubí (mm)
 C - Délka zakřivení montážního otvoru (mm)
 L - Nominální délka montážního otvoru (mm)

Obr. 4: Rozměry montážního otvoru

Poznámka:

Do potrubí o průměru 100 mm (ø DN) lze použít dvouřadou vyústku (NOVA-C-2) pouze bez regulace (R1).
 Jednořadou vyústku (NOVA-C-1) lze pro tento rozměr potrubí použít i s regulací R1.

H (mm)	ø DN (mm)	
	min.	max.
75	100	450
100	150	800
125	200	900
200	400	1000
225	450	1000
325	800	1250

Tab. 3: Doporučené rozměry potrubí

H (mm)	ø DN (mm)											
	100	112	125	140	150	160	180	200	225	250	280	315
75	85	83	81	80	79	79	78	77	77	77	76	76
100	-	-	-	-	110	109	107	105	104	103	103	102
125	-	-	-	-	-	-	-	136	133	131	130	129
200	-	-	-	-	-	-	-	-	-	-	-	-
225	-	-	-	-	-	-	-	-	-	-	-	-
325	-	-	-	-	-	-	-	-	-	-	-	-

H (mm)	ø DN (mm)											
	355	400	450	500	560	630	710	800	900	1000	1100	1250
75	76	76	76	-	-	-	-	-	-	-	-	-
100	102	102	101	101	101	101	101	101	-	-	-	-
125	128	128	127	127	127	126	126	126	126	-	-	-
200	-	210	208	206	205	204	203	203	202	202	-	-
225	-	-	236	234	232	231	229	229	228	227	-	-
325	-	-	-	-	-	-	-	335	333	332	330	329

Tab. 4: Délka zakřivení montážního otvoru (rozměr C)

Technické parametry

Rozměry		Volná plocha		Hmotnost	
L	H	A _{v1}	A _{v2}	m ₁	m ₂
(mm)		(m ²)		(kg)	
200	100	0,012	0,009	0,33	0,53
	150	0,013	0,011	0,50	0,70
	200	0,026	0,021	0,57	0,98
300	100	0,018	0,015	0,45	0,75
	150	0,019	0,015	0,60	1,03
	200	0,041	0,033	0,75	1,32
400	100	0,025	0,020	0,59	0,99
	150	0,029	0,024	0,79	1,37
	200	0,055	0,045	0,98	1,75
500	100	0,031	0,025	0,73	1,22
	150	0,050	0,041	0,97	1,70
	200	0,070	0,057	1,21	2,18
600	100	0,038	0,030	0,86	1,48
	150	0,061	0,049	1,15	2,06
	200	0,085	0,068	1,44	2,65
800	100	0,051	0,041	1,13	1,95
	150	0,082	0,066	1,51	2,72
	200	0,114	0,092	1,90	3,50
1000	100	0,064	0,051	1,41	2,44
	150	0,104	0,084	1,89	3,40
	200	0,143	0,116	2,37	4,37
1200	100	0,076	0,062	1,69	2,91
	150	0,126	0,101	2,26	4,06
	200	0,172	0,139	2,84	5,22

A_{v1}, m₁, ...NOVA-C-1 - jednořadá vyústka

A_{v2}, m₂, ...NOVA-C-2 - dvouřadá vyústka

Tab. 5: Rozměry, volné plochy a hmotnosti vyústek NOVA-C

Rozměry		Volná plocha		Hmotnost	
L	H	A _{v1}	A _{v2}	m ₁	m ₂
(mm)		(m ²)		(kg)	
225	75	0,010	0,008	0,28	0,42
	125	0,018	0,014	0,40	0,66
	175	0,026	0,021	0,52	0,90
	225	0,034	0,028	0,66	1,14
325	75	0,014	0,012	0,39	0,59
	125	0,026	0,021	0,56	0,93
	175	0,039	0,031	0,73	1,27
	225	0,051	0,041	0,91	1,59
425	75	0,019	0,016	0,51	0,76
	125	0,035	0,028	0,72	1,20
	175	0,052	0,040	0,93	1,68
	225	0,068	0,055	1,16	2,04
525	75	0,024	0,019	0,62	0,93
	125	0,043	0,035	0,87	1,48
	175	0,064	0,052	1,12	2,03
	225	0,084	0,068	1,40	2,50
625	75	0,029	0,023	0,73	1,11
	125	0,052	0,042	1,03	1,77
	175	0,075	0,062	1,32	2,43
	225	0,101	0,082	1,65	2,98
825	75	0,038	0,031	0,95	1,46
	125	0,069	0,056	1,34	2,31
	175	0,101	0,083	1,73	3,16
	225	0,134	0,109	2,14	3,90
1025	75	0,048	0,039	1,17	1,80
	125	0,086	0,070	1,65	2,85
	175	0,127	0,104	2,13	3,90
	225	0,168	0,136	2,63	4,80
1225	75	0,057	0,046	1,40	2,14
	125	0,104	0,084	1,97	3,39
	175	0,153	0,125	2,54	4,64
	225	0,201	0,163	3,13	5,69
325	0,299	0,242	4,23	7,95	