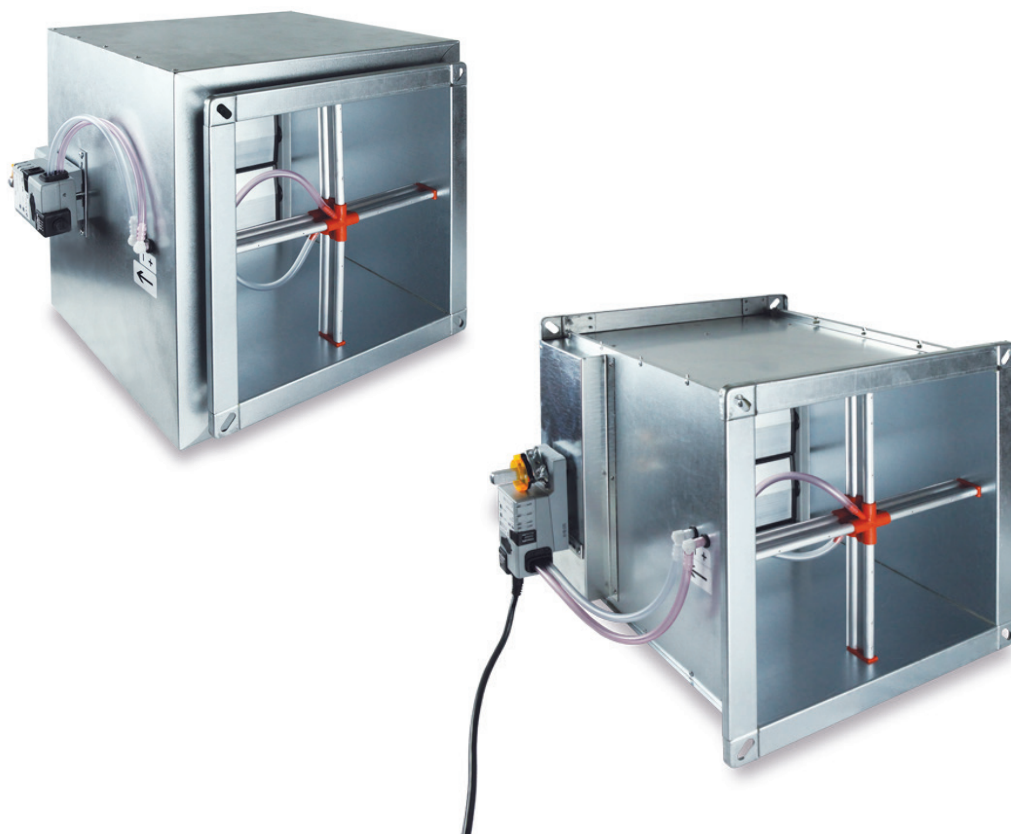


## OPTIMA-S

Regulátory variabilního průtoku vzduchu

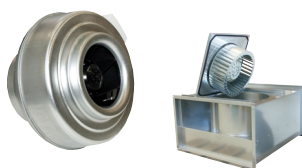


# Systemair výrobky

## Ventilátory

### Ventilátory

Radiální, axiální, nástřešní



### Speciální ventilátory

Požární, do výbušného prostředí



## Distribuční elementy

### Anemostaty a mřížky

Všechny typy anemostatů a mřížek



### Ventily

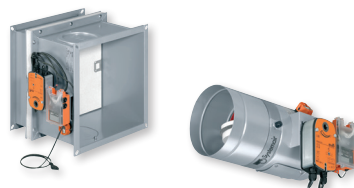
Standardní a speciální



## Požární technika

### Požární klapky

Klapky s požární odolností EI30S, EI60S a EI90S



### Kouřové klapky

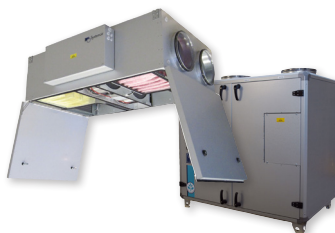
Pro jednu i více zón



## Jednotky

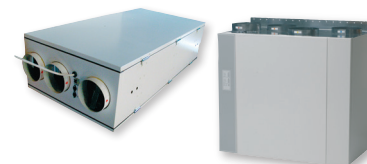
### Kompaktní jednotky

Přívodní a rekuperační s MaR



### Residenční jednotky

Vertikální a horizontální s MaR



## Tepelná technika

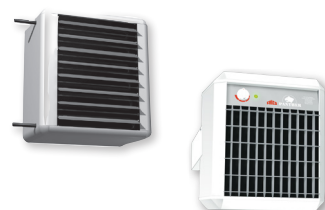
### Clony

viditelné, podhledové a speciální



### Ventilátorové ohřivače

s elektrickým nebo vodním ohřevem



# Systemair výrobky pro regulaci průtoku

## Regulační klapky a clonky

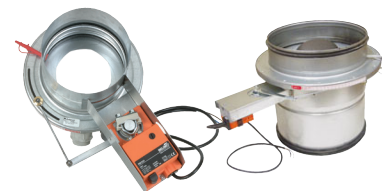
### SPI a SPM

Regulační clonky s jádrem a bez jádra



### SPI-F a SPM-F

Regulační clonky s jádrem a bez jádra ovládané servopohonem



### TUNE

Regulační a těsné uzavírací klapky



### RK

Regulační a těsné uzavírací klapky



## Regulátory konstantního průtoku

### AL a AE

Ventily s regulací konstantního průtoku vzduchu



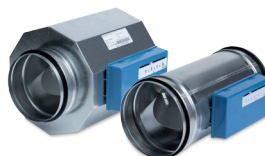
### RDA

Regulátory konstantního průtoku vzduchu plastové



### RPK-R a RPK-R-I

Regulátory konstantního průtoku vzduchu izolované a neizolované



### RPK-S a RPK-S-I

Regulátory konstantního průtoku vzduchu izolované a neizolované



## Regulátory variabilního průtoku

### OPTIMA-R, OPTIMA-R-I a OPTIMA-RS

Regulátory variabilního průtoku vzduchu izolované a neizolované



### OPTIMA-S a OPTIMA-S-I

Regulátory variabilního průtoku vzduchu izolované a neizolované



# OBECNĚ

Regulátory variabilního průtoku vzduchu umožňují ve VAV systémech plynule měnit množství vzduchu v jednotlivých větvích potrubní trasy dle aktuálního požadavku popř. umožňují danou větev zcela uzavřít.

Systém VAV je v současnosti nejefektivnější způsob řízení větrání v moderních budovách. Řízené dávky vzduchu do jednotlivých částí nebo sekcí potrubního systému dle aktuálního požadavku umožňují VAV systému snížit náklady na provoz ventilátorů na minimum. Ventilátory ve VAV systému totiž spotřebují o 60 % elektrické energie méně než podobné CAV systémy.

Množství vzduchu na jednotlivých regulátorech může být řízeno např. dle prostorového termostatu, senzoru CO<sub>2</sub>, pohybového senzoru, senzoru relativní vlhkosti nebo přímo nadřazeným systémem BMS. Regulátory s vybranými typy servopohonů jsou již připraveny k integraci do nadřazeného systému BMS díky vestavěným komunikačním protokolům.

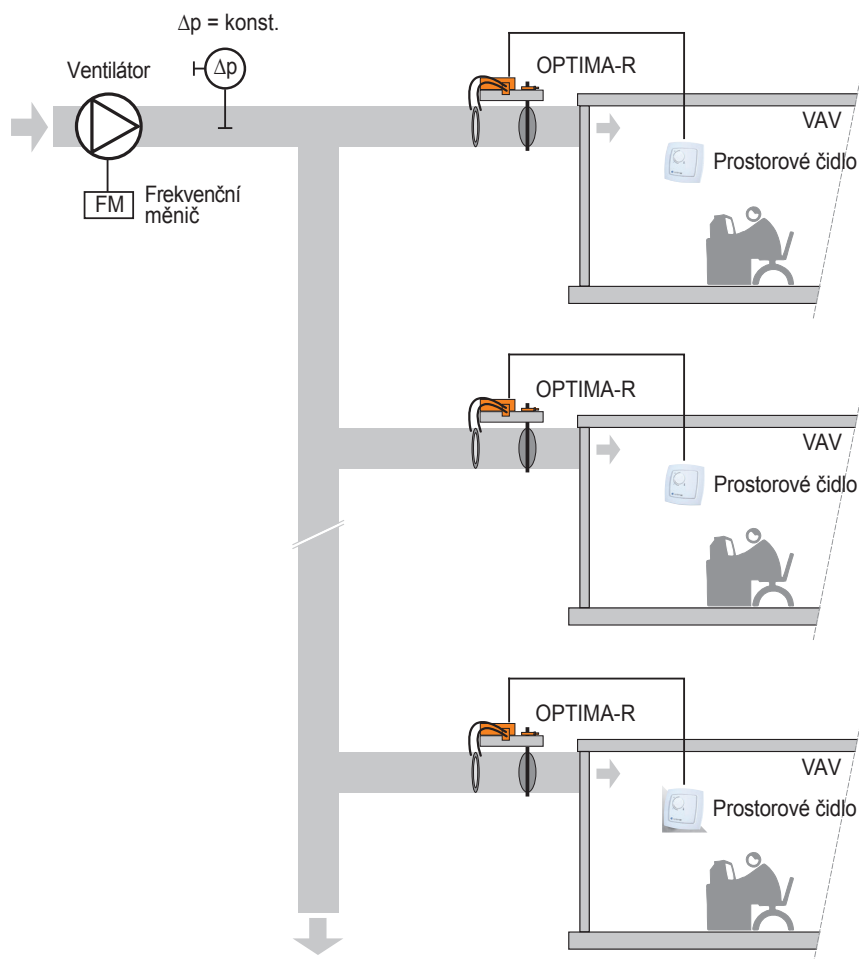
VAV - Systém s variabilním množstvím vzduchu  
CAV - Systém s konstantním množstvím vzduchu

## Systém s variabilním množstvím vzduchu VAV

Pro správnou funkci VAV větracího systému s VAV regulátory je vhodné řídit otáčky ventilátorů na základě snímání statického tlaku v páteřním potrubním rozvodu tak, aby jeho výše byla konstantní.

Změnou požadovaného množství vzduchu na jednotlivých regulátorech se mění tlaková ztráta v potrubní síti. Ventilátory plynule zvyšují nebo snižují otáčky tak, aby se v potrubním systému udržel nastavený statický tlak. Při redukcí množství vzduchu ve větraných prostorech se automaticky snižují otáčky ventilátorů a tím klesá i spotřeba elektrické energie na motorech ventilátorů.

Sortiment firmy Systemair obsahuje všechny komponenty VAV systémů, tj. regulátory tlaku, tlakové senzory, ovladače atd. Komplexní řešení lze zajistit přírodně/odvodními nebo rekuperačními VZT jednotkami. K dispozici jsou kompaktní jednotky TOPVEX, TIME, DV COMPACT s označením VAV případně zařízení EC-Vent.



Obr. 1: Systém větrání s regulátory variabilního průtoku OPTIMA

## Systemy použití pro regulátory OPTIMA

### VAV – krytí tepelných zisků

#### Administrativní budovy, výpočetní centra, technologické celky

U systémů s více zónovým větráním a rozdílnou tepelnou zátěží jsou v jednotlivých místnostech změnou průtoku vzduchu kryty tepelné zisky daného prostoru. V každé zóně se hodnota množství vzduchu plynule pohybuje v rozsahu  $V_{\min}$  a  $V_{\max}$  dle signálu z čidla teploty nebo externího signálu v rámci BMS.

### VAV – regulace množství vzduchu dle $\text{CO}_2$

#### Administrativní budovy, restaurace, divadla, školy

U jedno nebo více zónových systémů s rozdílnou obsazeností v reálném čase jsou v jednotlivých místnostech změnou průtoku vzduchu snižovány obsahy  $\text{CO}_2$  daného prostoru. V každé zóně se hodnota množství vzduchu plynule pohybuje v rozsahu  $V_{\min}$  a  $V_{\max}$  dle signálu z čidla kvality vzduchu nebo externího signálu v rámci BMS.

### CAV – skoková změna množství vzduchu

#### Zasedací místnosti, obchody, školy

U systémů, kde je nutné skokově navýšit množství vzduchu z  $V_{\min}$  na  $V_{\max}$ , např. dle obsazenosti místnosti nebo dle časového programu. Regulátory lze také v režimu CAV úplně uzavřít.

### CAV – skoková změna množství vzduchu při $\Delta p = \text{konst.}$

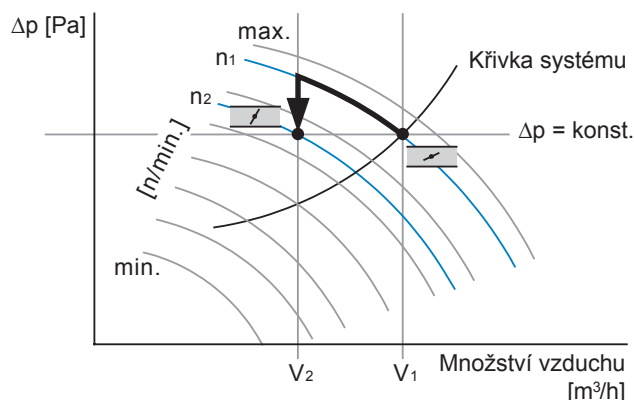
#### Čisté prostory, nemocnice

U systémů, kde je nutné regulovat množství vzduchu na konstantní hodnotě, popř. skokově navýšit množství vzduchu z  $V_{\min}$  na  $V_{\max}$  a současně udržet ve větraném prostoru konstantní podtlak, rovnotlak nebo přetlak.

### VAV – krytí tepelných zisků při $\Delta p = \text{konst.}$

#### Čisté prostory, nemocnice, laboratoře

U systémů s vícezónovým větráním a rozdílnou tepelnou zátěží jsou v jednotlivých místnostech změnou průtoku vzduchu kryty tepelné zisky daného prostoru a současně je nutné udržet konstantní podtlak, rovnotlak nebo přetlak. V každé zóně se hodnota množství vzduchu plynule pohybuje v rozsahu  $V_{\min}$  a  $V_{\max}$  dle signálu z čidla teploty nebo externího signálu v rámci BMS. Přívodní a odvodní regulátory jsou řízeny systémem Master/Slave.



Obr. 2: Změna otáček při regulaci průtoku vzduchu u OPTIMA

## Připravované výrobky Systemair pro rok 2013

### Firma Systemair uvede na trh nové výrobky s VAV systémem:

1. Kruhové regulátory VAV pro multizónové větrání s centrálním odvodem vzduchu. Regulátor OPTIMA-RM je propojen s odvodním regulátorem OPTIMA-R nebo OPTIMA-S.



OPTIMA-RM

2. Kruhové regulátory VAV vestavěné do přetlakové komory s protihlukovou a tepelnou izolací pro přívod a odvod vzduchu. OPTIMA-THOR je vhodný pro kruhové difuzory a anemostaty.



OPTIMA-THOR

# OPTIMA-S s BLC



## Regulátory variabilního průtoku

		OPTIMA-S-
Provedení*	Neizolované	-
	Izolované	I
Velikost		W x H
	s MP-Bus	BLC1
	s ModBus	BLC1-MOD
	s LonWorks	BLC1-LON
Servopohon	bez komunikace	BLC4
Průtoky vzduchu**		$V_{\min} - V_{\max}$
Řídicí signál**		0 - 10 V, 2 - 10 V
Povrchová úprava		RAL

\* Na vyžádání provedení nerez

\*\* Pokud nebudou při objednání uvedeny parametry  $V_{\min}$ ,  $V_{\max}$  a požadovaný řídicí signál 0 - 10 V nebo 2 - 10 V, bude regulátor nastaven na konstrukční minimum pro  $V_{\min}$ , konstrukční maximum pro  $V_{\max}$  dle tab. 1 a řídicí signál 2-10V.

## Hlavní parametry

- Těsnosti listu třídy 3 a 4 dle EN 1751
- Těsnost pláště třídy C dle EN 1751
- Hygienické provedení dle VDI 6022 a VDI 3803 pro standardní klimatizaci a větrání nemocnic
- Rozsah rychlosti měření 2 - 13 m/s
- Rozsah průtoku 144 - 56 160 m<sup>3</sup>/h
- Pracovní rozsah tlakové difference do 1 000 Pa

## Popis

Regulátor variabilního průtoku vzduchu OPTIMA slouží k řízení průtoku vzduchu v potrubních rozvodech dle požadavku externího signálu. Obecně jsou VAV regulátory ideální pro regulaci vzduchu v jedné zóně s příívodem a odvodem vzduchu se spínáním Master/Slave jako jsou např. kanceláře, hotelové pokoje nebo konferenční místnosti, kde se množství vzduchu řídí dle individuálních požadavků na topení, chlazení nebo hodnoty CO<sub>2</sub> s ohledem na max. energetické účinnosti. Díky certifikátu VDI6022 a VDI 3803 jsou vhodné i pro prostory s vyššími nároky na hygienické provedení, jako jsou nemocnice, operační sály, laboratoře, apod.

## Konstrukce

Plášť čtyřhranného regulátoru OPTIMA-S je vyroben z pozinkovaného ocelového plechu. Plášť izolovaného kruhového regulátoru OPTIMA-S-I je vyplněn tepelnou a protihlukovou izolací z minerální vlny o tloušťce 50mm. Variabilní nastavení množství vzduchu uvnitř

regulátoru zajišťují listy klapky, které jsou spojené se servopohonem umístěným na vnější straně pláště regulátoru. Díky gumovému těsnění na listu klapky je při uzavření regulátoru zajištěna třída těsnosti 3 resp. 4 dle EN 1751. Vnitřní měřicí kříž zaručuje přesné snímání difference tlaku, který je vyhodnocen na servopohonu. Na vyžádání může být plášť regulátoru opatřen na vnějším povrchu práškovou barvou s libovolným barevným odstínem RAL. Konstrukce regulátoru zajišťuje třídu těsnosti pláště C dle EN 1751. Max. rozsah teplot 0 - 50°C a relativní vlhkost do 80%. Pracovní rozsah rychlosti proudění 2 - 13 m/s, při  $\Delta p \leq 1000$ Pa.

## Funkce

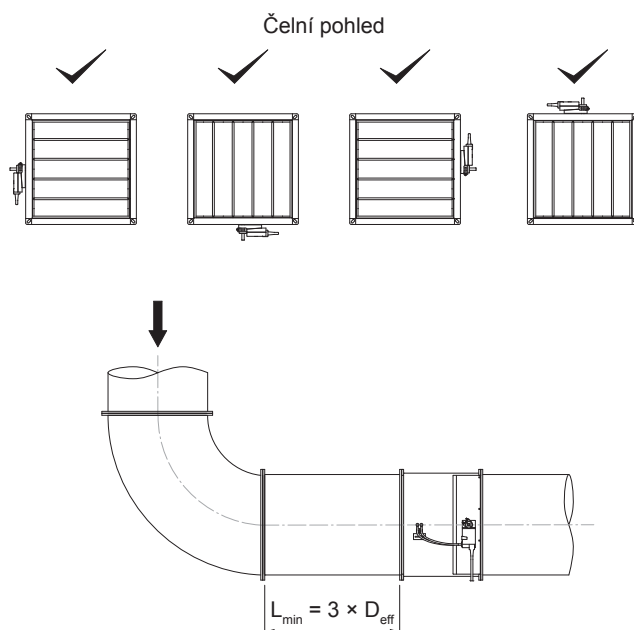
Regulátory OPTIMA jsou určeny pro regulaci průtoku vzduchu v jednotlivých úsecích potrubních vzduchotechnických sítí nebo přímo pro regulaci vzduchu konkrétní větrané místnosti. Požadované množství vzduchu se nastavuje pomocí externího signálu (0 - 10 V, 2 - 10 V), který je přiveden do servopohonu nebo spínáním jednotlivých kontaktů na svorkovnici servopohonu. Servopohon může být vybaven komunikací MP-Bus, ModBus nebo LonWorks. Změnu základních parametrů je možno provést pomocí externího ovladače ZTH nebo připojením do počítače pomocí programu PC-Tool.

## Montáž

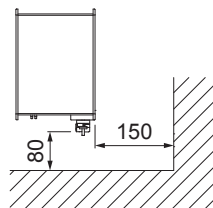
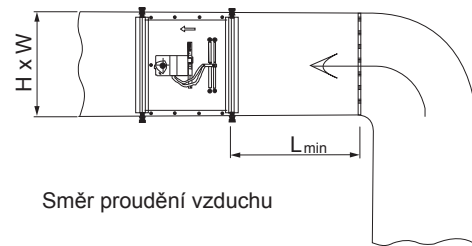
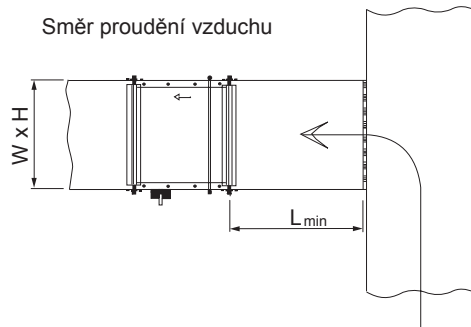
Regulátor OPTIMA-S se připojuje na potrubní rozvody pomocí příruby PG30. Připojovací potrubí musí být stabilně ukotveno. Při montáži nesmí dojít k deformaci pláště regulátoru, protože by mohlo dojít k zablokování chodu listu regulátoru. Regulátor se může instalovat do vodorovného, šikmého nebo svislého potrubí. Je třeba dbát na správný směr montáže tak, aby vzduch vstupoval do regulátoru podle směru šipky, která je umístěna na plášti regulátoru a určuje směr proudění vzduchu. Regulátor OPTIMA nesmí být použit v prostředí s nebezpečím výbuchu anebo v agresivním prostředí. Proud vzduchu nesmí obsahovat mechanické nečistoty, dále lepkavé a vláknité částice. Kolem regulátoru musí být při montáži vytvořen dostatečný prostor pro jednoduchou údržbu a servis.

Potřebná délka přímého potrubí před regulátorem je

$$L_{\min} \geq 3 \times D_{\text{eff}}$$



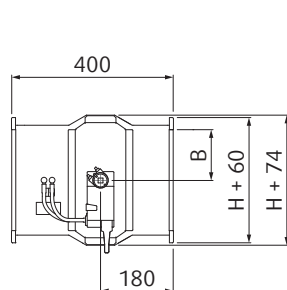
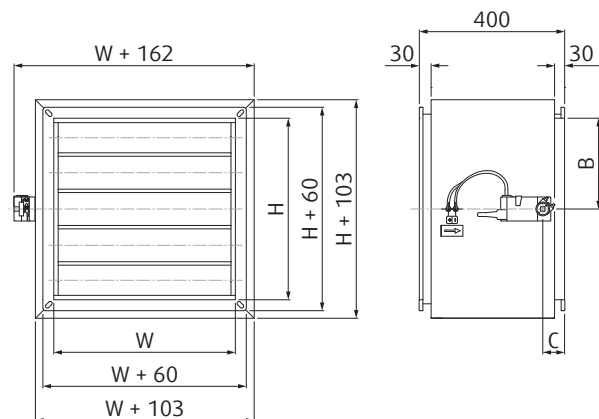
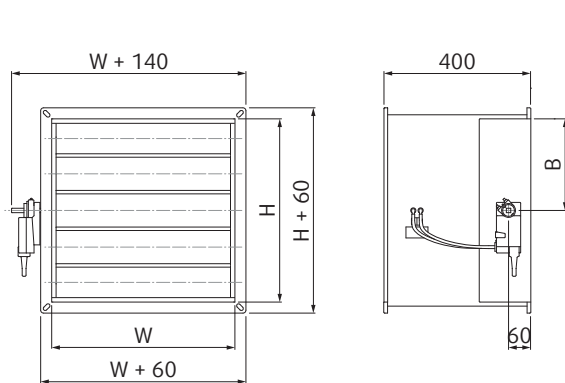
Obr. 1: Způsoby montáže



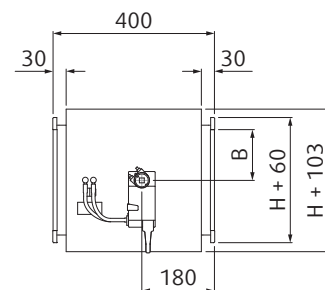
Za obloukem, rozbočkou nebo změnou průřezu je minimální délka přímého potrubí před regulátorem  $L_{\min} \geq 3 \times D_{\text{eff}}$ . V případě instalace perforovaného plechu je možné použít  $L_{\min} \geq 2 \times D_{\text{eff}}$ .

$$D_{\text{eff}} = \frac{2 \times W \times H}{W + H}$$

Obr. 1: Způsoby montáže



(Pokud je H = 150, 250, 350 mm)



(Pokud je H = 150, 250, 350 mm)

Obr. 2: Rozměry regulátorů OPTIMA-S

Obr. 3: Rozměry regulátorů OPTIMA-S-I

Velikost		Pracovní rozsah	
		V <sub>min.</sub>	V <sub>max.</sub>
W	H	m <sup>3</sup> /h	m <sup>3</sup> /h
200	100	144	936
	150	216	1 404
	200	288	1 872
250	100	180	1 170
	150	270	1 755
	200	360	2 340
300	250	450	2 925
	100	216	1 404
	150	324	2 106
	200	432	2 808
	250	540	3 510
	300	648	4 212
350	350	756	4 914
	100	252	1 638
	150	378	2 457
	200	504	3 276
	250	630	4 095
	300	756	4 914
400	350	882	5 733
	100	288	1 872
	150	432	2 808
	200	576	3 744
	250	720	4 680
	300	864	5 616
450	350	1 008	6 552
	400	1 152	7 488
	100	324	2 106
	150	486	3 159
	200	648	4 212
	250	810	5 265
	300	972	6 318
	350	1 134	7 371
500	400	1 296	8 424
	450	1 458	9 477
	100	360	2 340
	150	540	3 510
	200	720	4 680
	250	900	5 850
	300	1 080	7 020
	350	1 260	8 190
	400	1 440	9 360
	450	1 620	10 530
550	500	1 800	11 700
	100	396	2 574
	150	594	3 861
	200	792	5 148
	250	990	6 435
	300	1 188	7 722
	350	1 386	9 009
	400	1 584	10 296
	450	1 782	11 583
	500	1 980	12 870
550	2 178	14 157	

Velikost		Pracovní rozsah	
		V <sub>min.</sub>	V <sub>max.</sub>
W	H	m <sup>3</sup> /h	m <sup>3</sup> /h
600	100	432	2 808
	150	648	4 212
	200	864	5 616
	250	1 080	7 020
	300	1 296	8 424
	350	1 512	9 828
	400	1 728	11 232
	450	1 944	12 636
	500	2 160	14 040
	550	2 376	15 444
650	600	2 592	16 848
	150	702	4 563
	200	936	6 084
	250	1 170	7 605
	300	1 404	9 126
	350	1 638	10 647
	400	1 872	12 168
	450	2 106	13 689
	500	2 340	15 210
	550	2 574	16 731
700	600	2 808	18 252
	650	3 042	19 773
	200	1 008	6 552
	250	1 260	8 190
	300	1 512	9 828
	350	1 764	11 466
	400	2 016	13 104
	450	2 268	14 742
	500	2 520	16 380
	550	2 772	18 018
750	600	3 024	19 656
	650	3 276	21 294
	700	3 528	22 932
	200	1 080	7 020
	250	1 350	8 775
	300	1 620	10 530
	350	1 890	12 285
	400	2 160	14 040
	450	2 430	15 795
	500	2 700	17 550
800	550	2 970	19 305
	600	3 240	21 060
	650	3 510	22 815
	700	3 780	24 570
	750	4 050	26 325

**Nepřesnost měření regulátoru:**

Pro množství vzduchu 40-100% z V<sub>norm</sub> je < ±4 %  
 Pro množství vzduchu 20-40% z V<sub>norm</sub> je < ±10 %  
 Pro množství vzduchu 10-20% z V<sub>norm</sub> je < ±25 %

Tab. 1: Rozměry a pracovní rozsahy pro regulátory OPTIMA-S se servopohony BLC.



Velikost		Pracovní rozsah		
		V <sub>min.</sub>	V <sub>max.</sub>	
W	H	m <sup>3</sup> /h	m <sup>3</sup> /h	
800	200	1 152	7 488	
	250	1 440	9 360	
	300	1 728	11 232	
	350	2 016	13 104	
	400	2 304	14 976	
	450	2 592	16 848	
	500	2 880	18 720	
	550	3 168	20 592	
	600	3 456	22 464	
	650	3 744	24 336	
	700	4 032	26 208	
	750	4 320	28 080	
800	4 608	29 952		
850	200	1 224	7 956	
	250	1 530	9 945	
	300	1 836	11 934	
	350	2 142	13 923	
	400	2 448	15 912	
	450	2 754	17 901	
	500	3 060	19 890	
	550	3 366	21 879	
	600	3 672	23 868	
	650	3 978	25 857	
	700	4 284	27 846	
	750	4 590	29 835	
	800	4 896	31 824	
	850	5 202	33 813	
900	200	1 296	8 424	
	250	1 620	10 530	
	300	1 944	12 636	
	350	2 268	14 742	
	400	2 592	16 848	
	450	2 916	18 954	
	500	3 240	21 060	
	550	3 564	23 166	
	600	3 888	25 272	
	650	4 212	27 378	
	700	4 536	29 484	
	750	4 860	31 590	
	800	5 184	33 696	
	850	5 508	35 802	
	900	5 832	37 908	
	950	250	1 710	11 115
300		2 052	13 338	
350		2 394	15 561	
400		2 736	17 784	
450		3 078	20 007	
500		3 420	22 230	
550		3 762	24 453	
600		4 104	26 676	
650		4 446	28 899	
700		4 788	31 122	
750		5 130	33 345	
800		5 472	35 568	
850		5 814	37 791	
900		6 156	40 014	
950		6 498	42 237	
1 000		300	2 160	14 040
		350	2 520	16 380
		400	2 880	18 720
	450	3 240	21 060	
	500	3 600	23 400	
	550	3 960	25 740	
	600	4 320	28 080	
	650	4 680	30 420	
	700	5 040	32 760	
	750	5 400	35 100	
	800	5 760	37 440	
	850	6 120	39 780	
	900	6 480	42 120	
	950	6 840	44 460	
1 000	7 200	46 800		
1 050	300	2 268	14 742	
	350	2 646	17 199	
	400	3 024	19 656	
	450	3 402	22 113	
	500	3 780	24 570	
	550	4 158	27 027	
	600	4 536	29 484	
	650	4 914	31 941	
	700	5 292	34 398	
	750	5 670	36 855	
	800	6 048	39 312	
	850	6 426	41 769	
	900	6 804	44 226	
	950	7 182	46 683	
	1 000	7 560	49 140	

**Nepřesnost měření regulátoru:**Pro množství vzduchu 40-100% z V<sub>norm</sub> je < ±4 %Pro množství vzduchu 20-40% z V<sub>norm</sub> je < ±10 %Pro množství vzduchu 10-20% z V<sub>norm</sub> je < ±25 %

Tab. 1: Rozměry a pracovní rozsahy pro regulátory OPTIMA-S se servopohony BLC.

Velikost		Pracovní rozsah	
		V <sub>min.</sub>	V <sub>max.</sub>
W	H	m <sup>3</sup> /h	m <sup>3</sup> /h
1 100	300	2 376	15 444
	350	2 772	18 018
	400	3 168	20 592
	450	3 564	23 166
	500	3 960	25 740
	550	4 356	28 314
	600	4 752	30 888
	650	5 148	33 462
	700	5 544	36 036
	750	5 940	38 610
	800	6 336	41 184
	850	6 732	43 758
	900	7 128	46 332
	950	7 524	48 906
1 000	7 920	51 480	
1 150	350	2 898	18 837
	400	3 312	21 528
	450	3 726	24 219
	500	4 140	26 910
	550	4 554	29 601
	600	4 968	32 292
	650	5 382	34 983
	700	5 796	37 674
	750	6 210	40 365
	800	6 624	43 056
	850	7 038	45 747
	900	7 452	48 438
	950	7 866	51 129
	1 000	8 280	53 820
1 200	400	3 456	22 464
	450	3 888	25 272
	500	4 320	28 080
	550	4 752	30 888
	600	5 184	33 696
	650	5 616	36 504
	700	6 048	39 312
	750	6 480	42 120
	800	6 912	44 928
	850	7 344	47 736
	900	7 776	50 544
	950	8 208	53 352
	1 000	8 640	56 160

**Nepřesnost měření regulátoru:**Pro množství vzduchu 40-100% z V<sub>norm</sub> je < ±4 %Pro množství vzduchu 20-40% z V<sub>norm</sub> je < ±10 %Pro množství vzduchu 10-20% z V<sub>norm</sub> je < ±25 %

Tab. 1: Rozměry a pracovní rozsahy pro regulátory OPTIMA-S se servopohony BLC.

		OPTIMA-S																				
		W																				
H	200	250	300	350	400	450	500	550	600	650	700	750	800	850	900	950	1000	1050	1100	1150	1200	
100	2	2	3	4	4	5	5	6	6													
150	4	5	5	6	6	6	7	7	8	9												
200	6	7	7	8	8	8	9	9	10	10	10	11	11	12	12							
250		7	7	9	9	9	9	9	10	10	10	11	12	12	13	14	14					
300			8	9	10	9	9	10	10	11	11	12	13	14	15	19	19	21	21	22		
350			9	10	11	10	10	10	11	12	12	13	14	15	17	19	20	22	22	24	25	
400				12	12	11	11	12	13	14	15	17	19	20	23	25	26	27	28	29		
450					12	13	13	13	14	16	17	19	21	21	24	26	27	28	29	30		
500						15	14	15	16	18	19	21	22	23	25	28	29	30	31	32		
550							16	17	18	20	21	22	24	24	26	29	30	31	32	34		
600								19	20	21	22	24	25	25	27	30	32	33	34	36		
650									22	23	24	25	27	27	29	32	33	35	36	38		
700										25	26	27	29	29	31	34	35	37	38	40		
750											27	29	30	31	33	36	37	38	40	42		
800												30	31	32	34	37	38	40	42	43		
850													32	34	35	38	39	41	43	45		
900														35	37	40	41	43	45	47		
950															39	41	43	45	47	49		
1000																43	45	47	49	50		

Tab. 1: Hmotnost, požadovaný kroučící moment a rozdělení dle těsnosti pro regulátory OPTIMA-S se servopohony BLC.

		OPTIMA-S-I																				
		W																				
H	200	250	300	350	400	450	500	550	600	650	700	750	800	850	900	950	1000	1050	1100	1150	1200	
100	3	3	5	6	6	8	8	9	9													
150	6	8	8	9	9	9	11	11	12	14												
200	9	11	11	12	12	12	14	14	15	15	15	17	17	18	18							
250		11	11	14	14	14	14	14	15	15	15	17	18	18	20	21	21					
300			12	14	15	14	14	15	15	17	17	18	20	21	23	29	29	32	32	33		
350			14	15	17	15	15	15	17	18	20	21	23	26	29	30	33	33	36	38		
400				18	18	17	17	18	20	21	23	26	29	30	35	38	39	41	42	44		
450					18	20	20	20	21	24	26	29	32	32	36	39	41	42	44	45		
500						23	21	23	24	27	29	32	33	35	38	42	44	45	47	48		
550							24	26	27	30	32	33	36	36	39	44	45	47	48	51		
600								29	30	32	33	36	38	38	41	45	48	50	51	54		
650									33	35	36	38	41	41	44	48	50	53	54	57		
700										38	39	41	44	44	47	51	53	56	57	60		
750											41	44	45	47	50	54	56	57	60	63		
800												45	47	48	51	56	57	60	63	65		
850													48	51	53	57	59	62	65	68		
900														53	56	60	62	65	68	71		
950															59	62	65	68	71	74		
1000																65	68	71	74	75		

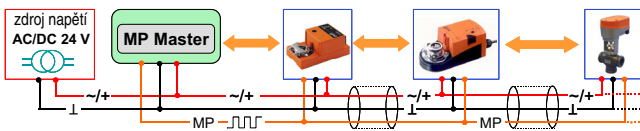
Tab. 1: Hmotnost, požadovaný kroučící moment a rozdělení dle těsnosti pro regulátory OPTIMA-S-I se servopohony BLC.

# KOMUNIKACE A ŘÍZENÍ

## pro servopohony BLC

### Obecně

Pro změny v nastavení regulátorů OPTIMA, lze použít počítačový program PC-Tool nebo parametrizační nástroj ZTH. Ovladačem ZTH je možné nastavovat pouze aktuálně připojený servopohon regulátoru. Počítačem s programem PC-Tool lze díky integrované MP-Bus komunikaci nastavit až 8 regulátorů. Pokud jsou regulátory označeny kódem BLC1-LON nebo BLC1-MOD, lze využít pro nadřazené řízení v rámci BMS přímo komunikační protokoly ModBus nebo LonWorks. Regulátory bez tohoto označení lze integrovat do BMS komunikačními protokoly ModBus nebo LonWorks pomocí převodníků UK24LON a UK24MOD.

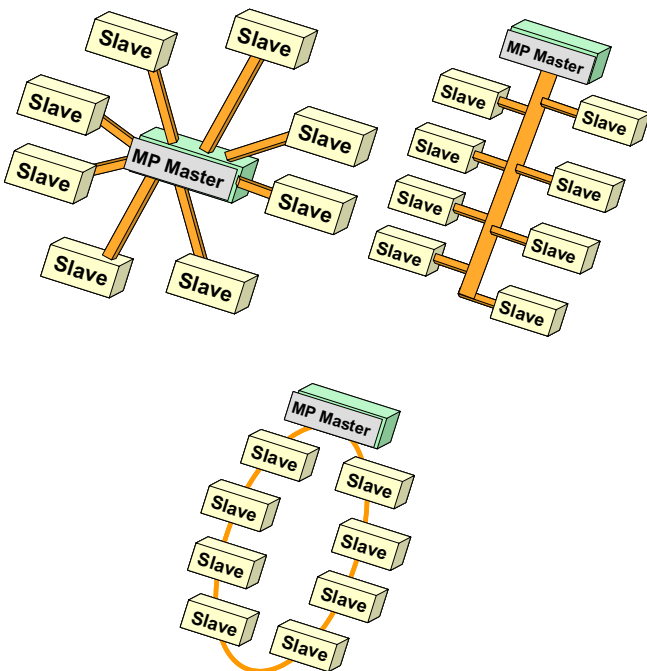


Obr. 1: MP-Bus technologie

### MP-Bus

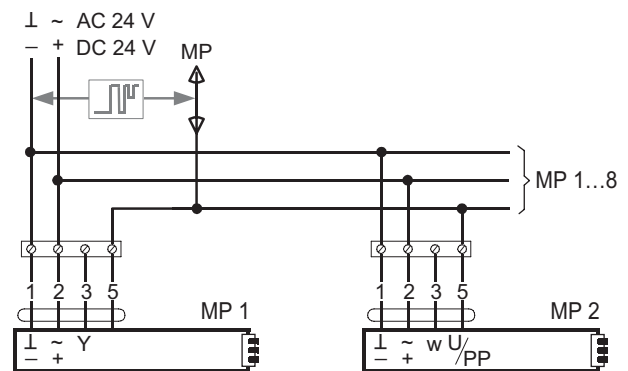
Pokud jsou regulátory označeny kódem BLC1, lze využít vestavěný protokol MP-Bus pro jednoduchou integraci do nadřazených BMS systémů nebo pro komunikaci s dalšími zařízeními vybavenými stejnou technologií MP-Bus viz obr. 1.

Struktura sítě MP-Bus může mít několik podob viz obr. 2. Maximální počet regulátorů v jedné struktuře je 8 kusů.

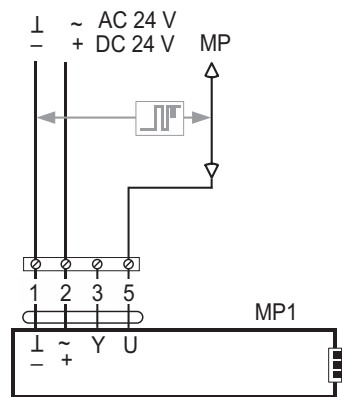


Obr. 2: Struktura MP-Bus

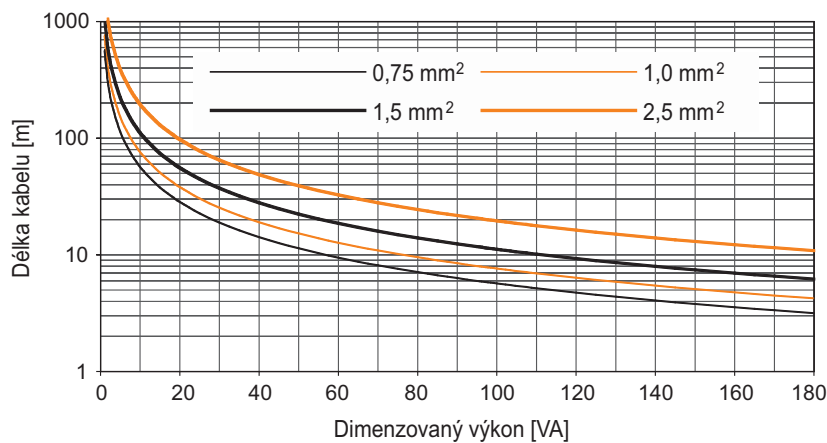
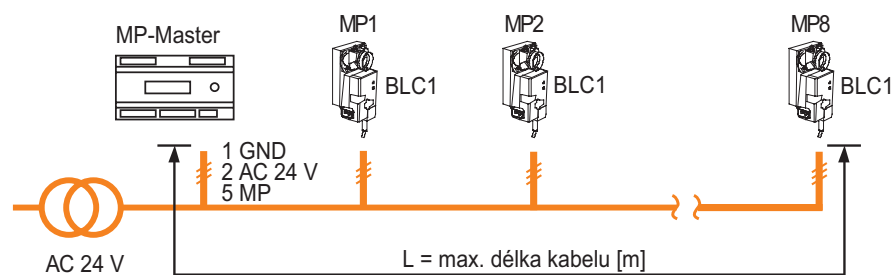
MP znamená MultiPoint (vícebodový). Komunikační rozhraní MP-Bus tvoří 3-žilový kabel připojený na svorky 1, 2 a 5 (1, +/~, U). Technologie MP-Bus umožňuje připojit maximálně 8 ks regulátorů na jeden převodník MP-Master nebo propojit 8 ks regulátorů do jednoho okruhu. Změnu a kontrolu parametrů na jednotlivých regulátorech pak lze hromadně provádět pomocí počítačového programu PC-Tool, viz kap. ZIP-USB-MP. Výhodou MP-Bus technologie je podstatné snížení nároků na kabeláž, větší přehlednost systému, vyšší funkčnost a z toho plynoucí výrazné investiční úspory. Velikost sítě je daná délkou kabelů a průměry kabelů viz obr. 5.



Obr. 3: Schéma zapojení MP-Bus pro více servopohonů BLC1



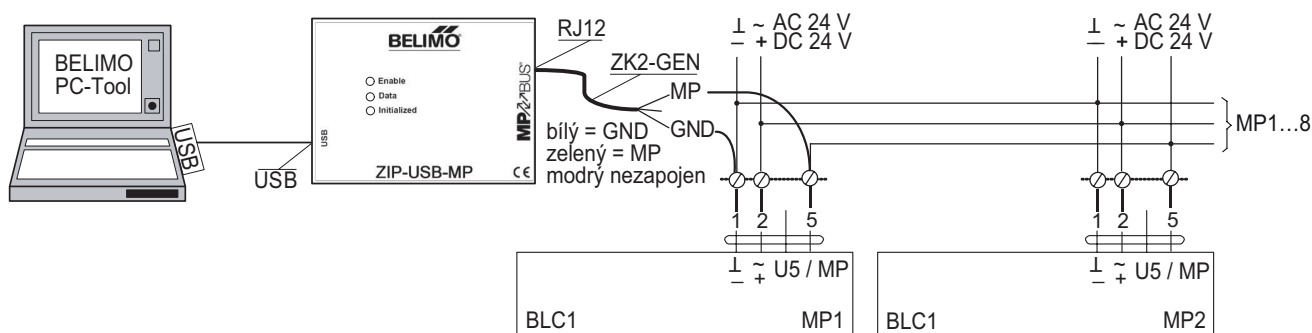
Obr. 4: Schéma zapojení MP-Bus pro jeden servopohon BLC1



Obr. 5: Maximální délka přípojovacích kabelů v MP-bus komunikaci

Dimenzovaný výkon pro servopohony BLC1	
Velikost	Dimenzovaný výkon
OPTIMA 08 - 35	4 VA
OPTIMA 40 - 63	5 VA

Tab. 1: Dimenzovaný výkon pro servopohony BLC1.



Obr. 6: PC Tool se může připojit do MP-Bus komunikace v libovolném spojovacím uzlu

# HLUKOVÉ PARAMETRY



Velikost L x H		OPTIMA-S-(I) / hluk do potrubí																		
		V	$\Delta p_{min}$	$\Delta p = 100 \text{ Pa}$							$\Delta p = 200 \text{ Pa}$									
		(m <sup>3</sup> /h)	(Pa)	63 Hz	125 Hz	250 Hz	500 Hz	1000 Hz	2000 Hz	4000 Hz	8000 Hz	L <sub>wp</sub> (dBA)	63 Hz	125 Hz	250 Hz	500 Hz	1000 Hz	2000 Hz	4000 Hz	8000 Hz
200	100	144	2																	
		936	81																	
	150	216	2																	
		1404	90																	
	200	288	2																	
		1872	97																	
250	100	180	2																	
		1170	86																	
	150	270	2																	
		1755	95																	
	200	360	2																	
		2340	103																	
250	450	3																		
	2925	109																		
300	100	216	2																	
		1404	90																	
	150	324	2																	
		2106	100																	
	200	432	3																	
		2808	108																	
	250	540	3																	
		3510	113																	
	300	648	3																	
		4212	116																	
350	756	3																		
	4914	117																		
350	100	252	2																	
		1638	93																	
	150	378	2																	
		2457	104																	
	200	504	3																	
		3276	112																	
	250	630	3																	
		4095	116																	
	300	756	3																	
		4914	117																	
350	882	3																		
	5733	114																		



Velikost L x H		OPTIMA-S-(I) / hluk do potrubí																									
		V	$\Delta p_{min}$	$\Delta p = 400 \text{ Pa}$								$\Delta p = 600 \text{ Pa}$															
				( $\text{m}^3/\text{h}$ )	(Pa)	63 Hz	125 Hz	250 Hz	500 Hz	1000 Hz	2000 Hz	4000 Hz	8000 Hz	$L_{w0}$ (dBA)	63 Hz	125 Hz	250 Hz	500 Hz	1000 Hz	2000 Hz	4000 Hz	8000 Hz	$L_{w0}$ (dBA)				
200	100	144	2																								
		936	81																								
	150	216	2																								
		1404	90																								
	200	288	2																								
		1872	97																								
250	100	180	2																								
		1170	86																								
	150	270	2																								
		1755	95																								
	200	360	2																								
		2340	103																								
250	450	3																									
	2925	109																									
300	100	216	2																								
		1404	90																								
	150	324	2																								
		2106	100																								
	200	432	3																								
		2808	108																								
	250	540	3																								
		3510	113																								
	300	648	3																								
		4212	116																								
350	756	3																									
	4914	117																									
350	100	252	2																								
		1638	93																								
	150	378	2																								
		2457	104																								
	200	504	3																								
		3276	112																								
	250	630	3																								
		4095	116																								
	300	756	3																								
		4914	117																								
350	882	3																									
	5733	114																									



Velikost L x H		OPTIMA-S-(I) / hluk do potrubí																				
		V	$\Delta p_{min}$	$\Delta p = 100 \text{ Pa}$								$\Delta p = 200 \text{ Pa}$										
		(m <sup>3</sup> /h)	(Pa)	63 Hz	125 Hz	250 Hz	500 Hz	1000 Hz	2000 Hz	4000 Hz	8000 Hz	$L_{w0}$ (dBA)	63 Hz	125 Hz	250 Hz	500 Hz	1000 Hz	2000 Hz	4000 Hz	8000 Hz	$L_{w0}$ (dBA)	
400	100	288	2	32	34	19	13	17	17	11	11	23	42	44	29	22	26	27	20	21	33	
		1 872	97	43	45	30	24	28	28	22	22	34	53	55	40	34	38	38	32	32	44	
	150	432	3	38	40	25	19	23	23	17	17	29	46	48	33	27	31	31	25	25	37	
		2 808	108	50	51	36	30	34	34	28	28	40	57	59	44	38	42	42	36	36	48	
	200	576	3	43	45	29	23	27	27	21	22	34	49	51	36	30	34	34	28	28	40	
		3 744	115	54	56	41	34	38	39	32	33	45	60	62	47	41	45	45	39	39	51	
	250	720	3	46	48	33	27	31	31	25	25	37	52	53	38	32	36	36	30	30	42	
		4 680	117	57	59	44	38	42	42	36	36	48	63	65	49	43	47	47	41	42	54	
	300	864	3	49	51	36	29	33	34	27	28	40	54	55	40	34	38	38	32	32	44	
		5 616	115	60	62	47	40	44	45	39	39	51	65	66	51	45	49	49	43	43	55	
	350	1 008	3	51	53	38	32	36	36	30	30	42	55	57	42	36	40	40	34	34	46	
		6 552	109	62	64	49	43	47	47	41	41	53	66	68	53	47	51	51	45	45	57	
	400	1 152	2	53	55	40	34	38	38	32	32	44	57	58	43	37	41	41	35	35	47	
		7 488	98	64	66	51	45	49	49	43	43	55	68	69	54	48	52	52	46	46	58	
	450	100	324	2	34	36	21	14	19	19	13	13	25	43	45	30	24	28	28	22	22	34
			2 106	100	45	47	32	26	30	30	24	24	36	54	56	41	35	39	39	33	33	45
150		486	3	40	42	27	21	25	25	19	19	31	47	49	34	28	32	32	26	26	38	
		3 159	111	51	53	38	32	36	36	30	30	42	59	60	45	39	43	43	37	37	49	
200		648	3	45	46	31	25	29	29	23	23	35	51	52	37	31	35	35	29	29	41	
		4 212	116	56	57	42	36	40	40	34	34	46	62	63	48	42	46	46	40	40	52	
250		810	3	48	50	35	28	32	33	27	27	39	53	55	39	33	37	38	31	32	44	
		5 265	116	59	61	46	39	44	44	38	38	50	64	66	51	44	48	49	43	43	55	
300		972	3	51	53	37	31	35	35	29	30	42	55	57	41	35	39	39	33	34	46	
		6 318	111	62	64	48	42	46	46	40	41	53	66	68	52	46	50	51	44	45	57	
350		1 134	2	53	55	40	33	38	38	32	32	44	56	58	43	37	41	41	35	35	47	
		7 371	100	64	66	51	44	49	49	43	43	55	67	69	54	48	52	52	46	46	58	
400		1 296	2	55	57	42	35	40	40	34	34	46	58	60	44	38	42	42	36	37	49	
		8 424	83	66	68	53	46	51	51	45	45	57	69	71	55	49	53	53	47	48	60	
450		1 458	1	57	59	43	37	41	41	35	36	48	59	61	46	39	44	44	38	38	50	
		9 477	61	68	70	54	48	52	52	46	47	59	70	72	57	50	54	55	49	49	61	
500	100	360	2	36	37	22	16	20	20	14	14	26	44	46	31	25	29	29	23	23	35	
		2 340	103	47	49	33	27	31	32	25	26	38	56	57	42	36	40	40	34	34	46	
	150	540	3	42	44	28	22	26	26	20	21	33	49	50	35	29	33	33	27	27	39	
		3 510	113	53	55	40	33	37	38	32	32	44	60	62	46	40	44	44	38	39	51	
	200	720	3	46	48	33	27	31	31	25	25	37	52	53	38	32	36	36	30	30	42	
		4 680	117	57	59	44	38	42	42	36	36	48	63	65	49	43	47	47	41	42	54	
	250	900	4	50	51	36	30	34	34	28	28	40	54	56	41	34	38	39	33	33	45	
		5 850	111	61	62	47	41	45	45	39	39	51	65	67	52	45	50	50	44	44	56	
	300	1 080	2	52	54	39	33	37	37	31	31	43	56	58	42	36	40	41	34	35	47	
		7 020	104	63	65	50	44	48	48	42	42	54	67	69	53	47	51	52	45	46	58	
	350	1 260	2	55	56	41	35	39	39	33	33	45	57	59	44	38	42	42	36	36	48	
		8 190	89	66	67	52	46	50	50	44	44	56	68	70	55	49	53	53	47	47	59	
	400	1 440	2	57	58	43	37	41	41	35	35	47	59	61	45	39	43	44	37	38	50	
		9 360	66	68	69	54	48	52	52	46	46	58	70	72	56	50	54	55	48	49	61	
	450	1 620	1	58	60	45	39	43	43	37	37	49	60	62	47	41	45	45	39	39	51	
		10 530	35	69	71	56	50	54	54	48	48	60	71	73	58	51	56	56	50	50	62	
500	1 800	1	60	62	47	40	44	45	39	39	51	61	63	48	42	46	46	40	40	52		
	11 700	34	71	73	57	51	55	56	49	50	62	72	74	59	53	57	57	51	51	63		





Velikost L x H		OPTIMA-S-(I) / hluk do potrubí																				
		V	$\Delta p_{min}$	$\Delta p = 400 \text{ Pa}$								$\Delta p = 600 \text{ Pa}$										
		(m <sup>3</sup> /h)	(Pa)	63 Hz	125 Hz	250 Hz	500 Hz	1000 Hz	2000 Hz	4000 Hz	8000 Hz	L <sub>w0</sub> (dBA)	63 Hz	125 Hz	250 Hz	500 Hz	1000 Hz	2000 Hz	4000 Hz	8000 Hz	L <sub>w0</sub> (dBA)	
400	100	288	2	52	53	38	32	36	36	30	30	42	57	59	44	38	42	42	36	36	48	
		1 872	97	63	65	49	43	47	48	41	42	54	69	70	55	49	53	53	47	47	59	
	150	432	3	54	56	41	35	39	39	33	33	45	59	60	45	39	43	43	37	37	49	
		2 808	108	65	67	52	46	50	50	44	44	56	70	72	56	50	54	55	48	49	61	
	200	576	3	56	58	42	36	40	40	34	35	47	60	61	46	40	44	44	38	38	50	
		3 744	115	67	69	54	47	51	52	45	46	58	71	73	57	51	55	55	49	50	62	
	250	720	3	57	59	44	38	42	42	36	36	48	60	62	47	41	45	45	39	39	51	
		4 680	117	68	70	55	49	53	53	47	47	59	71	73	58	52	56	56	50	50	62	
	300	864	3	58	60	45	39	43	43	37	37	49	61	63	47	41	45	46	39	40	52	
		5 616	115	69	71	56	50	54	54	48	48	60	72	74	59	52	56	57	50	51	63	
	350	1 008	3	59	61	46	40	44	44	38	38	50	61	63	48	42	46	46	40	40	52	
		6 552	109	70	72	57	51	55	55	49	49	61	72	74	59	53	57	57	51	51	63	
	400	1 152	2	60	62	46	40	44	45	38	39	51	62	64	48	42	46	46	40	41	53	
		7 488	98	71	73	57	51	55	56	49	50	62	73	75	59	53	57	57	51	52	64	
	450	100	324	2	52	54	39	33	37	37	31	31	43	58	60	44	38	42	42	36	37	49
			2 106	100	64	65	50	44	48	48	42	42	54	69	71	56	49	53	54	48	48	60
150		486	3	55	57	41	35	39	39	33	34	46	59	61	46	39	44	44	38	38	50	
		3 159	111	66	68	53	46	50	51	45	45	57	70	72	57	51	55	55	49	49	61	
200		648	3	56	58	43	37	41	41	35	35	47	60	62	47	40	44	45	39	39	51	
		4 212	116	68	69	54	48	52	52	46	46	58	71	73	58	52	56	56	50	50	62	
250		810	3	58	60	44	38	42	42	36	37	49	61	62	47	41	45	45	39	39	51	
		5 265	116	69	71	55	49	53	54	47	48	60	72	74	58	52	56	56	50	51	63	
300		972	3	59	61	45	39	43	44	37	38	50	61	63	48	42	46	46	40	40	52	
		6 318	111	70	72	56	50	54	55	48	49	61	72	74	59	53	57	57	51	51	63	
350		1 134	2	60	62	46	40	44	44	38	39	51	62	64	48	42	46	46	40	41	53	
		7 371	100	71	73	57	51	55	55	49	50	62	73	75	59	53	57	57	51	52	64	
400		1 296	2	61	62	47	41	45	45	39	39	51	62	64	49	43	47	47	41	41	53	
		8 424	83	71	73	58	52	56	56	50	50	62	73	75	60	54	58	58	52	52	64	
450		1 458	1	61	63	48	42	46	46	40	40	52	62	64	49	43	47	47	41	41	53	
		9 477	61	72	74	59	53	57	57	51	51	63	73	75	60	54	58	58	52	52	64	
500	100	360	2	53	55	40	33	37	38	32	32	44	58	60	45	38	43	43	37	37	49	
		2 340	103	64	66	51	45	49	49	43	43	55	69	71	56	50	54	54	48	48	60	
	150	540	3	55	57	42	36	40	40	34	34	46	59	61	46	40	44	44	38	38	50	
		3 510	113	67	68	53	47	51	51	45	45	57	71	72	57	51	55	55	49	49	61	
	200	720	3	57	59	44	38	42	42	36	36	48	60	62	47	41	45	45	39	39	51	
		4 680	117	68	70	55	49	53	53	47	47	59	71	73	58	52	56	56	50	50	62	
	250	900	4	58	60	45	39	43	43	37	37	49	61	63	48	41	46	46	40	40	52	
		5 850	111	69	71	56	50	54	54	48	48	60	72	74	59	52	57	57	51	51	63	
	300	1 080	2	59	61	46	40	44	44	38	38	50	62	63	48	42	46	46	40	40	52	
		7 020	104	70	72	57	51	55	55	49	49	61	73	74	59	53	57	57	51	51	63	
	350	1 260	2	60	62	47	41	45	45	39	39	51	62	64	49	42	47	47	41	41	53	
		8 190	89	71	73	58	52	56	56	50	50	62	73	75	60	53	58	58	52	52	64	
	400	1 440	2	61	63	48	42	46	46	40	40	52	62	64	49	43	47	47	41	41	53	
		9 360	66	72	74	59	53	57	57	51	51	63	73	75	60	54	58	58	52	52	64	
	450	1 620	1	62	64	48	42	46	46	40	41	53	63	65	49	43	47	47	41	42	54	
		10 530	35	73	75	59	53	57	57	51	52	64	74	76	60	54	58	58	52	53	65	
500	1 800	1	62	64	49	43	47	47	41	41	53	63	65	50	44	48	48	42	42	54		
	11 700	34	73	75	60	54	58	58	52	52	64	74	76	61	54	59	59	53	53	65		



Velikost L x H		OPTIMA-S(-I) / hluk do potrubí																			
		V	$\Delta p_{\min}$	$\Delta p = 100 \text{ Pa}$									$\Delta p = 200 \text{ Pa}$								
		(m <sup>3</sup> /h)	(Pa)	63 Hz	125 Hz	250 Hz	500 Hz	1000 Hz	2000 Hz	4000 Hz	8000 Hz	$L_{\text{wp}}$ (dBA)	63 Hz	125 Hz	250 Hz	500 Hz	1000 Hz	2000 Hz	4000 Hz	8000 Hz	$L_{\text{wp}}$ (dBA)
550	100	396	2	37	39	24	18	22	22	16	16	28	45	47	32	26	30	30	24	24	36
		2 574	106	48	50	35	29	33	33	27	27	39	57	58	43	37	41	41	35	35	47
	150	594	3	43	45	30	24	28	28	22	22	34	50	51	36	30	34	34	28	28	40
		3 861	115	54	56	41	35	39	39	33	33	45	61	63	47	41	45	45	39	40	52
	200	792	3	48	49	34	28	32	32	26	26	38	53	54	39	33	37	37	31	31	43
		5 148	117	59	60	45	39	43	43	37	37	49	64	66	50	44	48	48	42	43	55
	250	990	3	51	53	38	31	35	36	30	30	42	55	57	42	35	39	40	34	34	46
		6 435	110	62	64	49	42	47	47	41	41	53	66	68	53	46	51	51	45	45	57
	300	1 188	2	54	56	40	34	38	38	32	33	45	57	59	43	37	41	42	35	36	48
		7 722	95	65	67	51	45	49	49	43	44	56	68	70	54	48	52	53	46	47	59
	350	1 386	2	56	58	43	36	41	41	35	35	47	58	60	45	39	43	43	37	37	49
		9 009	72	67	69	54	47	52	52	46	46	58	69	71	56	50	54	54	48	48	60
	400	1 584	1	58	60	45	38	43	43	37	37	49	60	62	46	40	44	45	38	39	51
		10 296	40	69	71	56	49	53	54	48	48	60	71	73	57	51	55	55	49	50	62
	450	1 782	1	60	62	46	40	44	45	38	39	51	61	63	48	42	46	46	40	40	52
		11 583	34	71	73	57	51	55	55	49	50	62	72	74	59	52	57	57	51	51	63
	500	1 980	1	61	63	48	42	46	46	40	40	52	62	64	49	43	47	47	41	41	53
		12 870	34	72	74	59	53	57	57	51	51	63	73	75	60	54	58	58	52	52	64
550	2 178	1	63	65	49	43	47	48	41	42	54	63	65	50	44	48	48	42	42	54	
	14 157	34	74	75	60	54	58	58	52	53	65	74	76	61	54	59	59	53	53	65	
600	100	432	3	38	40	25	19	23	23	17	17	29	46	48	33	27	31	31	25	25	37
		2 808	108	50	51	36	30	34	34	28	28	40	57	59	44	38	42	42	36	36	48
	150	648	3	45	46	31	25	29	29	23	23	35	51	52	37	31	35	35	29	29	41
		4 212	116	56	57	42	36	40	40	34	34	46	62	63	48	42	46	46	40	40	52
	200	864	3	49	51	36	29	33	34	27	28	40	54	55	40	34	38	38	32	32	44
		5 616	115	60	62	47	40	44	45	39	39	51	65	66	51	45	49	49	43	43	55
	250	1 080	2	52	54	39	33	37	37	31	31	43	56	58	42	36	40	41	34	35	47
		7 020	104	63	65	50	44	48	48	42	42	54	67	69	53	47	51	52	45	46	58
	300	1 296	2	55	57	42	35	40	40	34	34	46	58	60	44	38	42	42	36	37	49
		8 424	83	66	68	53	46	51	51	45	45	57	69	71	55	49	53	53	47	48	60
	350	1 512	1	57	59	44	38	42	42	36	36	48	59	61	46	40	44	44	38	38	50
		9 828	53	68	70	55	49	53	53	47	47	59	70	72	57	51	55	55	49	49	61
	400	1 728	0	59	61	46	40	44	44	38	38	50	61	63	47	41	45	45	39	40	52
		11 232	34	70	72	57	51	55	55	49	49	61	72	73	58	52	56	56	50	50	62
	450	1 944	1	61	63	48	42	46	46	40	40	52	62	64	49	42	46	47	41	41	53
		12 636	43	72	74	59	52	57	57	51	51	63	73	75	59	53	57	58	51	52	64
	500	2 160	1	63	64	49	43	47	47	41	41	53	63	65	50	43	48	48	42	42	54
		14 040	53	74	75	60	54	58	58	52	52	64	74	76	61	54	58	59	53	53	65
550	2 376	2	64	66	51	45	49	49	43	43	55	64	66	51	44	49	49	43	43	55	
	15 444	64	75	77	62	55	59	60	54	54	66	75	77	62	55	59	60	53	54	66	
600	2 592	2	65	67	52	46	50	50	44	44	56	65	67	52	45	49	50	43	44	56	
	16 848	76	76	78	63	57	61	61	55	55	67	76	78	62	56	60	60	54	55	67	



Velikost L x H		OPTIMA-S(-I) / hluk do potrubí																			
		V	$\Delta p_{min}$	$\Delta p = 400 \text{ Pa}$								$\Delta p = 600 \text{ Pa}$									
		(m <sup>3</sup> /h)	(Pa)	63 Hz	125 Hz	250 Hz	500 Hz	1000 Hz	2000 Hz	4000 Hz	8000 Hz	$L_{w0}$ (dBA)	63 Hz	125 Hz	250 Hz	500 Hz	1000 Hz	2000 Hz	4000 Hz	8000 Hz	$L_{w0}$ (dBA)
550	100	396	2	54	55	40	34	38	38	32	32	44	58	60	45	39	43	43	37	37	49
		2 574	106	65	67	51	45	49	49	43	44	56	70	71	56	50	54	54	48	48	60
	150	594	3	56	58	43	36	40	41	35	35	47	60	61	46	40	44	44	38	38	51
		3 861	115	67	69	54	48	52	52	46	46	58	71	73	57	51	55	56	49	50	62
	200	792	3	58	59	44	38	42	42	36	36	48	61	62	47	41	45	45	39	39	51
		5 148	117	69	71	55	49	53	53	47	48	60	72	73	58	52	56	56	50	50	62
	250	990	3	59	61	46	39	43	44	38	38	50	61	63	48	42	46	46	40	40	52
		6 435	110	70	72	57	50	54	55	49	49	61	72	74	59	53	57	57	51	51	63
	300	1 188	2	60	62	47	40	45	45	39	39	51	62	64	48	42	46	47	40	41	53
		7 722	95	71	73	58	51	56	56	50	50	62	73	75	59	53	57	58	51	52	64
	350	1 386	2	61	63	48	41	45	46	39	40	52	62	64	49	43	47	47	41	41	53
		9 009	72	72	74	58	52	56	57	50	51	63	73	75	60	54	58	58	52	52	64
	400	1 584	1	62	63	48	42	46	46	40	40	52	63	65	49	43	47	47	41	42	54
		10 296	40	73	74	59	53	57	57	51	51	63	74	75	60	54	58	58	52	52	64
	450	1 782	1	62	64	49	43	47	47	41	41	53	63	65	50	44	48	48	42	42	54
		11 583	34	73	75	60	54	58	58	52	52	64	74	76	61	54	59	59	53	53	65
	500	1 980	1	63	65	50	43	47	48	42	42	54	63	65	50	44	48	48	42	42	54
		12 870	34	74	76	60	54	58	59	52	53	65	74	76	61	55	59	59	53	53	65
550	2 178	1	63	65	50	44	48	48	42	42	54	64	65	50	44	48	48	42	42	54	
	14 157	34	74	76	61	55	59	59	53	53	65	75	76	61	55	59	59	53	53	65	
600	100	432	3	54	56	41	35	39	39	33	33	45	59	60	45	39	43	43	37	37	49
		2 808	108	65	67	52	46	50	50	44	44	56	70	72	56	50	54	55	48	49	61
	150	648	3	56	58	43	37	41	41	35	35	47	60	62	47	40	44	45	39	39	51
		4 212	116	68	69	54	48	52	52	46	46	58	71	73	58	52	56	56	50	50	62
	200	864	3	58	60	45	39	43	43	37	37	49	61	63	47	41	45	46	39	40	52
		5 616	115	69	71	56	50	54	54	48	48	60	72	74	59	52	56	57	50	51	63
	250	1 080	2	59	61	46	40	44	44	38	38	50	62	63	48	42	46	46	40	40	52
		7 020	104	70	72	57	51	55	55	49	49	61	73	74	59	53	57	57	51	51	63
	300	1 296	2	61	62	47	41	45	45	39	39	51	62	64	49	43	47	47	41	41	53
		8 424	83	71	73	58	52	56	56	50	50	62	73	75	60	54	58	58	52	52	64
	350	1 512	1	61	63	48	42	46	46	40	40	52	63	64	49	43	47	47	41	41	53
		9 828	53	72	74	59	53	57	57	51	51	63	74	75	60	54	58	58	52	52	64
	400	1 728	0	62	64	49	43	47	47	41	41	53	63	65	50	43	47	48	42	42	54
		11 232	34	73	75	60	54	58	58	52	52	64	74	76	61	54	58	59	52	53	65
	450	1 944	1	63	65	49	43	47	48	41	42	54	63	65	50	44	48	48	42	42	54
		12 636	43	74	76	60	54	58	58	52	53	65	74	76	61	55	59	59	53	53	65
	500	2 160	1	63	65	50	44	48	48	42	42	54	64	65	50	44	48	48	42	42	54
		14 040	53	74	76	61	55	59	59	53	53	65	75	76	61	55	59	59	53	53	65
550	2 376	2	64	66	51	44	48	49	43	43	55	64	66	51	44	48	49	42	43	55	
	15 444	64	75	77	61	55	59	60	53	54	66	75	77	61	55	59	59	53	54	66	
600	2 592	2	64	66	51	45	49	49	43	43	55	64	66	51	45	49	49	43	43	55	
	16 848	76	75	77	62	56	60	60	54	54	66	75	77	62	55	60	60	54	54	66	



Velikost L x H		OPTIMA-S(-I) / hluk do potrubí																			
		V	$\Delta p_{min}$	$\Delta p = 100 \text{ Pa}$									$\Delta p = 200 \text{ Pa}$								
		(m <sup>3</sup> /h)	(Pa)	63 Hz	125 Hz	250 Hz	500 Hz	1000 Hz	2000 Hz	4000 Hz	8000 Hz	L <sub>w0</sub> (dBA)	63 Hz	125 Hz	250 Hz	500 Hz	1000 Hz	2000 Hz	4000 Hz	8000 Hz	L <sub>w0</sub> (dBA)
650	150	702	3	46	48	32	26	30	30	24	25	37	51	53	38	32	36	36	30	30	42
		4 563	111	57	59	43	37	41	42	35	36	48	62	64	49	43	47	47	41	41	53
	200	936	3	50	52	37	31	35	35	29	29	41	54	56	41	35	39	39	33	33	45
		6 084	111	61	63	48	42	46	46	40	40	52	65	67	52	46	50	50	44	44	56
	250	1 170	2	53	55	40	34	38	38	32	32	44	57	59	43	37	41	41	35	36	48
		7 605	97	64	66	51	45	49	49	43	43	55	68	70	54	48	52	52	46	47	59
	300	1 404	2	56	58	43	37	41	41	35	35	47	59	60	45	39	43	43	37	37	49
		9 126	69	67	69	54	48	52	52	46	46	58	70	71	56	50	54	54	48	48	60
	350	1 638	1	59	60	45	39	43	43	37	37	49	60	62	47	41	45	45	39	39	51
		10 647	30	69	71	56	50	54	54	48	48	60	71	73	58	52	56	56	50	50	62
	400	1 872	0	61	62	47	41	45	45	39	39	51	62	63	48	42	46	46	40	40	52
		12 168	34	71	73	58	52	56	56	50	50	62	72	74	59	53	57	57	51	51	63
	450	2 106	1	62	64	49	43	47	47	41	41	53	63	65	49	43	47	47	41	42	54
		13 689	34	73	75	60	54	58	58	52	52	64	74	75	60	54	58	58	52	52	65
	500	2 340	1	64	66	50	44	48	49	42	43	55	64	66	50	44	48	49	42	43	55
		15 210	34	75	77	61	55	59	59	53	54	66	75	77	61	55	59	59	53	54	66
	550	2 574	1	65	67	52	46	50	50	44	44	56	65	67	51	45	49	50	43	44	56
		16 731	34	76	78	63	57	61	61	55	55	67	76	78	62	56	60	60	54	55	67
600	2 808	1	67	68	53	47	51	51	45	45	57	66	68	52	46	50	50	44	45	57	
	18 252	34	77	79	64	58	62	62	56	56	68	77	78	63	57	61	61	55	55	67	
650	3 042	1	68	70	54	48	52	52	46	47	59	67	68	53	47	51	51	45	45	57	
	19 773	34	79	80	65	59	63	63	57	57	69	77	79	64	58	62	62	56	56	68	
700	200	1 008	3	51	53	38	32	36	36	30	30	42	55	57	42	36	40	40	34	34	46
		6 552	109	62	64	49	43	47	47	41	41	53	66	68	53	47	51	51	45	45	57
	250	1 260	2	55	56	41	35	39	39	33	33	45	57	59	44	38	42	42	36	36	48
		8 190	87	66	67	52	46	50	50	44	44	56	68	70	55	49	53	53	47	47	59
	300	1 512	1	57	59	44	38	42	42	36	36	48	59	61	46	40	44	44	38	38	50
		9 828	55	68	70	55	49	53	53	47	47	59	70	72	57	51	55	55	49	49	61
	350	1 764	0	60	61	46	40	44	44	38	38	50	61	63	48	41	45	46	40	40	52
		11 466	5	71	72	57	51	55	55	49	49	61	72	74	58	52	56	57	50	51	63
	400	2 016	1	62	63	48	42	46	46	40	40	52	62	64	49	43	47	47	41	41	53
		13 104	34	73	74	59	53	57	57	51	51	63	73	75	60	54	58	58	52	52	64
	450	2 268	1	63	65	50	44	48	48	42	42	54	64	65	50	44	48	48	42	42	54
		14 742	34	74	76	61	55	59	59	53	53	65	74	76	61	55	59	59	53	53	65
	500	2 520	1	65	67	52	45	49	50	44	44	56	65	66	51	45	49	49	43	43	55
		16 380	34	76	78	62	56	60	61	54	55	67	75	77	62	56	60	60	54	54	66
	550	2 772	1	66	68	53	47	51	51	45	45	57	66	67	52	46	50	50	44	44	56
		18 018	34	77	79	64	58	62	62	56	56	68	76	78	63	57	61	61	55	55	67
	600	3 024	1	68	69	54	48	52	52	46	47	59	66	68	53	47	51	51	45	45	57
		19 656	34	79	80	65	59	63	63	57	57	69	77	79	64	58	62	62	56	56	68
650	3 276	1	69	71	55	49	53	54	47	48	60	67	69	54	48	52	52	46	46	58	
	21 294	34	80	81	66	60	64	64	58	59	71	78	80	65	59	63	63	57	57	69	
700	3 528	1	70	72	57	50	54	55	49	49	61	68	70	55	49	53	53	47	47	59	
	22 932	34	81	83	67	61	65	65	59	60	72	79	81	65	59	63	64	57	58	70	



Velikost L x H		OPTIMA-S(-I) / hluk do potrubí																			
		V	$\Delta p_{min}$	$\Delta p = 400 \text{ Pa}$								$\Delta p = 600 \text{ Pa}$									
		(m <sup>3</sup> /h)	(Pa)	63 Hz	125 Hz	250 Hz	500 Hz	1000 Hz	2000 Hz	4000 Hz	8000 Hz	L <sub>w0</sub> (dBA)	63 Hz	125 Hz	250 Hz	500 Hz	1000 Hz	2000 Hz	4000 Hz	8000 Hz	L <sub>w0</sub> (dBA)
650	150	702	3	57	59	44	37	41	42	36	36	48	60	62	47	41	45	45	39	39	51
		4 563	111	68	70	55	48	53	53	47	47	59	71	73	58	52	56	56	50	50	62
	200	936	3	59	60	45	39	43	43	37	37	49	61	63	48	42	46	46	40	40	52
		6 084	111	70	71	56	50	54	54	48	48	60	72	74	59	53	57	57	51	51	63
	250	1 170	2	60	62	47	40	44	45	38	39	51	62	64	48	42	46	47	40	41	53
		7 605	97	71	73	58	51	55	56	49	50	62	73	75	59	53	57	58	51	52	64
	300	1 404	2	61	63	48	41	45	46	40	40	52	62	64	49	43	47	47	41	41	53
		9 126	69	72	74	59	52	56	57	51	51	63	73	75	60	54	58	58	52	52	64
	350	1 638	1	62	64	48	42	46	47	40	41	53	63	65	49	43	47	48	41	42	54
		10 647	30	73	75	59	53	57	57	51	52	64	74	76	60	54	58	58	52	53	65
	400	1 872	0	63	64	49	43	47	47	41	41	53	63	65	50	44	48	48	42	42	54
		12 168	34	74	75	60	54	58	58	52	52	64	74	76	61	55	59	59	53	53	65
	450	2 106	1	63	65	50	44	48	48	42	42	54	64	65	50	44	48	48	42	42	54
		13 689	34	74	76	61	55	59	59	53	53	65	74	76	61	55	59	59	53	53	65
	500	2 340	1	64	66	50	44	48	49	42	43	55	64	66	50	44	48	49	42	43	55
		15 210	34	75	77	61	55	59	59	53	54	66	75	77	61	55	59	59	53	54	66
	550	2 574	1	64	66	51	45	49	49	43	43	55	64	66	51	45	49	49	43	43	55
		16 731	34	75	77	62	56	60	60	54	54	66	75	77	62	55	60	60	54	54	66
600	2 808	1	65	67	52	45	49	50	43	44	56	64	66	51	45	49	49	43	43	55	
	18 252	34	76	78	62	56	60	60	54	55	67	75	77	62	56	60	60	54	54	66	
650	3 042	1	65	67	52	46	50	50	44	44	56	65	66	51	45	49	49	43	43	55	
	19 773	34	76	78	63	57	61	61	55	55	67	75	77	62	56	60	60	54	54	66	
700	200	1 008	3	59	61	46	40	44	44	38	38	50	61	63	48	42	46	46	40	40	52
		6 552	109	70	72	57	51	55	55	49	49	61	72	74	59	53	57	57	51	51	63
	250	1 260	2	60	62	47	41	45	45	39	39	51	62	64	49	42	47	47	41	41	53
		8 190	87	71	73	58	52	56	56	50	50	62	73	75	60	53	58	58	52	52	64
	300	1 512	1	61	63	48	42	46	46	40	40	52	63	64	49	43	47	47	41	41	53
		9 828	55	72	74	59	53	57	57	51	51	63	74	75	60	54	58	58	52	52	64
	350	1 764	0	62	64	49	43	47	47	41	41	53	63	65	50	43	48	48	42	42	54
		11 466	5	73	75	60	54	58	58	52	52	64	74	76	61	54	58	59	53	53	65
	400	2 016	1	63	65	50	43	48	48	42	42	54	63	65	50	44	48	48	42	42	54
		13 104	34	74	76	61	54	58	59	53	53	65	74	76	61	55	59	59	53	53	65
	450	2 268	1	64	66	50	44	48	48	42	43	55	64	66	50	44	48	48	42	43	55
		14 742	34	75	76	61	55	59	59	53	53	65	75	76	61	55	59	59	53	53	65
	500	2 520	1	64	66	51	45	49	49	43	43	55	64	66	51	45	49	49	43	43	55
		16 380	34	75	77	62	56	60	60	54	54	66	75	77	62	55	59	60	54	54	66
	550	2 772	1	65	67	51	45	49	50	43	44	56	64	66	51	45	49	49	43	43	55
		18 018	34	76	77	62	56	60	60	54	54	66	75	77	62	56	60	60	54	54	66
	600	3 024	1	65	67	52	46	50	50	44	44	56	65	66	51	45	49	49	43	43	55
		19 656	34	76	78	63	57	61	61	55	55	67	75	77	62	56	60	60	54	54	66
650	3 276	1	66	68	52	46	50	50	44	45	57	65	67	51	45	49	50	43	44	56	
	21 294	34	77	78	63	57	61	61	55	55	67	76	77	62	56	60	60	54	54	66	
700	3 528	1	66	68	53	47	51	51	45	45	57	65	67	52	46	50	50	44	44	56	
	22 932	34	77	79	64	57	61	62	56	56	68	76	78	62	56	60	61	54	55	67	



Velikost L x H		OPTIMA-S-(I) / hluk do potrubí																			
		V	$\Delta p_{min}$	$\Delta p = 100 \text{ Pa}$								$\Delta p = 200 \text{ Pa}$									
		(m <sup>3</sup> /h)	(Pa)	63 Hz	125 Hz	250 Hz	500 Hz	1000 Hz	2000 Hz	4000 Hz	8000 Hz	L <sub>w0</sub> (dBA)	63 Hz	125 Hz	250 Hz	500 Hz	1000 Hz	2000 Hz	4000 Hz	8000 Hz	L <sub>w0</sub> (dBA)
750	200	1 080	2	52	54	39	33	37	37	31	31	43	56	58	42	36	40	41	34	35	47
		7 020	104	63	63	63	63	63	63	63	63	54	67	69	53	47	51	52	45	46	58
	250	1 350	2	56	57	42	36	40	40	34	34	46	58	60	45	39	43	43	37	37	49
		8 775	78	67	68	53	47	51	51	45	45	57	69	71	56	50	54	54	48	48	60
	300	1 620	1	58	60	45	39	43	43	37	37	49	60	62	47	41	45	45	39	39	51
		10 530	35	69	71	56	50	54	54	48	48	60	71	73	58	51	56	56	50	50	62
	350	1 890	1	61	62	47	41	45	45	39	40	52	62	63	48	42	46	46	40	40	52
		12 285	34	72	73	58	52	56	56	50	50	62	73	74	59	53	57	57	51	51	63
	400	2 160	1	63	64	49	43	47	47	41	41	53	63	65	50	43	48	48	42	42	54
		14 040	34	74	75	60	54	58	58	52	52	64	74	76	61	54	58	59	53	53	65
	450	2 430	1	64	66	51	45	49	49	43	43	55	64	66	51	45	49	49	43	43	55
		15 795	34	75	77	62	56	60	60	54	54	66	75	77	62	56	60	60	54	54	66
	500	2 700	1	66	68	53	46	51	51	45	45	57	65	67	52	46	50	50	44	44	56
		17 550	34	77	79	63	57	61	62	55	56	68	76	78	63	57	61	61	55	55	67
	550	2 970	1	67	69	54	48	52	52	46	46	58	66	68	53	47	51	51	45	45	57
		19 305	34	78	80	65	59	63	63	57	57	69	77	79	64	58	62	62	56	56	68
	600	3 240	1	69	71	55	49	53	53	47	48	60	67	69	54	48	52	52	46	46	58
		21 060	34	80	81	66	60	64	64	58	58	70	78	80	65	58	63	63	57	57	69
	650	3 510	1	70	72	57	50	54	55	48	49	61	68	70	55	48	53	53	47	47	59
		22 815	34	81	83	67	61	65	65	59	60	72	79	81	65	59	63	64	57	58	70
700	3 780	1	71	73	58	51	56	56	50	50	62	69	71	55	49	53	53	47	48	60	
	24 570	34	82	84	68	62	66	66	60	61	73	80	81	66	60	64	64	58	58	70	
750	4 050	1	72	74	59	52	57	57	51	51	63	69	71	56	50	54	54	48	48	60	
	26 325	34	83	85	69	63	67	67	61	62	74	80	82	67	61	65	65	59	59	71	
800	200	1 152	2	53	55	40	34	38	38	32	32	44	57	58	43	37	41	41	35	35	47
		7 488	99	64	66	51	45	49	49	43	43	55	68	69	54	48	52	52	46	46	58
	250	1 440	2	57	58	43	37	41	41	35	35	47	59	61	45	39	43	44	37	38	50
		9 360	66	68	69	54	48	52	52	46	46	58	70	72	56	50	54	55	48	49	61
	300	1 728	1	59	61	46	40	44	44	38	38	50	61	63	47	41	45	45	39	40	52
		11 232	34	70	72	57	51	55	55	49	49	61	72	73	58	52	56	56	50	50	62
	350	2 016	1	62	63	48	42	46	46	40	40	52	62	64	49	43	47	47	41	41	53
		13 104	34	73	74	59	53	57	57	51	51	63	73	75	60	54	58	58	52	52	64
	400	2 304	1	64	65	50	44	48	48	42	42	54	64	66	50	44	48	48	42	43	55
		14 976	34	75	76	61	55	59	59	53	53	65	75	76	61	55	59	59	53	53	65
	450	2 592	1	65	67	52	46	50	50	44	44	56	65	67	52	45	49	50	43	44	56
		16 848	34	76	78	63	57	61	61	55	55	67	76	78	62	56	60	60	54	55	67
	500	2 880	1	67	69	54	47	51	52	46	46	58	66	68	53	46	51	51	45	45	57
		18 720	34	78	80	64	58	62	62	56	57	69	77	79	63	57	61	62	55	56	68
	550	3 168	1	68	70	55	49	53	53	47	47	59	67	69	54	47	51	52	46	46	58
		20 592	34	79	81	66	60	64	64	58	58	70	78	80	64	58	62	62	56	57	69
	600	3 456	1	70	71	56	50	54	54	48	48	60	67	69	54	48	52	52	46	46	58
		22 464	34	80	82	67	61	65	65	59	59	71	78	80	65	59	63	63	57	57	69
	650	3 744	1	71	73	57	51	55	56	49	50	62	68	70	55	48	52	53	47	47	59
		24 336	34	82	83	68	62	66	66	60	60	72	79	81	65	59	63	63	57	58	70
700	4 032	1	72	74	59	52	56	57	51	51	63	68	70	55	49	53	53	47	47	59	
	26 208	34	83	85	69	63	67	67	61	62	74	79	81	66	60	64	64	58	58	70	
750	4 320	1	73	75	60	53	57	58	52	52	64	69	71	55	49	53	53	47	48	60	
	28 080	34	84	86	70	64	68	68	62	63	75	80	81	66	60	64	64	58	58	70	
800	4 608	1	74	76	61	54	58	59	53	53	65	71	73	57	51	55	55	49	50	62	
	29 952	34	85	86	71	65	69	69	63	63	75	82	83	68	62	66	66	60	60	72	



Velikost L x H		OPTIMA-S-(I) / hluk do potrubí																			
		V	$\Delta p_{min}$	$\Delta p = 400 \text{ Pa}$								$\Delta p = 600 \text{ Pa}$									
		(m <sup>3</sup> /h)	(Pa)	63 Hz	125 Hz	250 Hz	500 Hz	1000 Hz	2000 Hz	4000 Hz	8000 Hz	$L_{w0}$ (dBA)	63 Hz	125 Hz	250 Hz	500 Hz	1000 Hz	2000 Hz	4000 Hz	8000 Hz	$L_{w0}$ (dBA)
750	200	1 080	2	59	61	46	40	44	44	38	38	50	62	63	48	42	46	46	40	40	52
		7 020	104	70	72	57	51	55	55	49	49	61	73	74	59	53	57	57	51	51	63
	250	1 350	2	61	63	47	41	45	45	39	40	52	62	64	49	43	47	47	41	41	53
		8 775	78	72	74	58	52	56	56	50	51	63	73	75	60	54	58	58	52	52	64
	300	1 620	1	62	64	48	42	46	46	40	41	53	63	65	49	43	47	47	41	42	54
		10 530	35	73	75	59	53	57	57	51	52	64	74	76	60	54	58	58	52	53	65
	350	1 890	1	63	64	49	43	47	47	41	41	53	63	65	50	44	48	48	42	42	54
		12 285	34	74	75	60	54	58	58	52	52	64	74	76	61	55	59	59	53	53	65
	400	2 160	1	63	65	50	44	48	48	42	42	54	64	65	50	44	48	48	42	42	54
		14 040	34	74	76	61	55	59	59	53	53	65	75	76	61	55	59	59	53	53	65
	450	2 430	1	64	66	51	45	49	49	43	43	55	64	66	51	44	49	49	43	43	55
		15 795	34	75	77	62	55	59	60	54	54	66	75	77	61	55	59	60	53	54	66
	500	2 700	1	65	66	51	45	49	49	43	44	56	64	66	51	45	49	49	43	43	55
		17 550	34	76	77	62	56	60	60	54	54	66	75	77	62	56	60	60	54	54	66
	550	2 970	1	65	67	52	46	50	50	44	44	56	65	66	51	45	49	49	43	43	55
		19 305	34	76	78	63	56	61	61	55	55	67	75	77	62	56	60	60	54	54	66
	600	3 240	1	66	68	52	46	50	50	44	45	57	65	67	51	45	49	50	43	44	56
		21 060	34	77	78	63	57	61	61	55	55	67	76	77	62	56	60	60	54	54	66
	650	3 510	1	66	68	53	47	51	51	45	45	57	65	67	52	45	50	50	44	44	56
		22 815	34	77	79	64	57	61	62	56	56	68	76	78	62	56	60	61	54	55	67
700	3 780	1	67	68	53	47	51	51	45	45	57	65	67	52	46	50	50	44	44	56	
	24 570	34	77	79	64	58	62	62	56	56	68	76	78	63	56	61	61	55	55	67	
750	4 050	1	67	69	54	47	51	52	46	46	58	65	67	52	46	50	50	44	44	56	
	26 325	34	78	80	64	58	62	62	56	57	69	76	78	63	57	61	61	55	55	67	
800	200	1 152	2	60	62	46	40	44	45	38	39	51	62	64	48	42	46	46	40	41	53
		7 488	99	71	73	57	51	55	56	49	50	62	73	75	59	53	57	57	51	52	64
	250	1 440	2	61	63	48	42	46	46	40	40	52	62	64	49	43	47	47	41	41	53
		9 360	66	72	74	59	53	57	57	51	51	63	73	75	60	54	58	58	52	52	64
	300	1 728	1	62	64	49	43	47	47	41	41	53	63	65	50	43	47	48	42	42	54
		11 232	34	73	75	60	54	58	58	52	52	64	74	76	61	54	58	59	52	53	65
	350	2 016	1	63	65	50	43	48	48	42	42	54	63	65	50	44	48	48	42	42	54
		13 104	34	74	76	61	54	58	59	53	53	65	74	76	61	55	59	59	53	53	65
	400	2 304	1	64	66	50	44	48	48	42	43	55	64	66	50	44	48	49	42	43	55
		14 976	34	75	76	61	55	59	59	53	53	65	75	77	61	55	59	59	53	54	66
	450	2 592	1	64	66	51	45	49	49	43	43	55	64	66	51	45	49	49	43	43	55
		16 848	34	75	77	62	56	60	60	54	54	66	75	77	62	55	60	60	54	54	66
	500	2 880	1	65	67	52	45	50	50	44	44	56	64	66	51	45	49	49	43	43	55
		18 720	34	76	78	62	56	60	61	54	55	67	75	77	62	56	60	60	54	54	66
	550	3 168	1	66	67	52	46	50	50	44	44	56	65	67	51	45	49	49	43	44	56
		20 592	34	76	78	63	57	61	61	55	55	67	76	77	62	56	60	60	54	54	66
	600	3 456	1	66	68	53	47	51	51	45	45	57	65	67	52	46	50	50	44	44	56
		22 464	34	77	79	64	57	61	62	55	56	68	76	78	63	57	61	61	55	55	67
	650	3 744	1	67	68	53	47	51	51	45	45	57	66	68	52	46	50	50	44	45	57
		24 336	34	77	79	64	58	62	62	56	56	68	77	78	63	57	61	61	55	55	67
700	4 032	1	67	69	54	47	51	52	46	46	58	66	68	53	47	51	51	45	45	57	
	26 208	34	78	80	64	58	62	62	56	57	69	77	79	64	57	61	62	56	56	68	
750	4 320	1	67	69	54	48	52	52	46	46	58	67	68	53	47	51	51	45	45	57	
	28 080	34	78	80	65	59	63	63	57	57	69	77	79	64	58	62	62	56	56	68	
800	4 608	1	68	69	54	48	52	52	46	46	58	66	68	52	46	50	51	44	45	57	
	29 952	34	78	80	65	59	63	63	57	57	69	77	78	63	57	61	61	55	55	67	



Velikost L x H		OPTIMA-S-(I) / hluk do potrubí																			
		V	$\Delta p_{min}$	$\Delta p = 100 \text{ Pa}$								$\Delta p = 200 \text{ Pa}$									
		(m <sup>3</sup> /h)	(Pa)	63 Hz	125 Hz	250 Hz	500 Hz	1000 Hz	2000 Hz	4000 Hz	8000 Hz	L <sub>w0</sub> (dBA)	63 Hz	125 Hz	250 Hz	500 Hz	1000 Hz	2000 Hz	4000 Hz	8000 Hz	L <sub>w0</sub> (dBA)
850	200	1 224	2																		
		7 956	92																		
	250	1 530	1																		
		9 945	52																		
	300	1 836	1																		
		11 934	34																		
	350	2 142	1																		
		13 923	34																		
	400	2 448	1																		
		15 912	34																		
	450	2 754	1																		
		17 901	34																		
	500	3 060	1																		
		19 890	34																		
	550	3 366	1																		
		21 879	34																		
	600	3 672	1																		
		23 868	34																		
	650	3 978	1																		
		25 857	34																		
700	4 284	1																			
	27 846	34																			
750	4 590	1																			
	29 835	34																			
800	4 896	1																			
	31 824	34																			
850	5 202	1																			
	33 813	34																			





Velikost L x H		OPTIMA-S-(I) / hluk do potrubí																			
		V	$\Delta p_{min}$	$\Delta p = 400 \text{ Pa}$							$\Delta p = 600 \text{ Pa}$										
		(m <sup>3</sup> /h)	(Pa)	63 Hz	125 Hz	250 Hz	500 Hz	1000 Hz	2000 Hz	4000 Hz	8000 Hz	L <sub>w0</sub> (dBA)	63 Hz	125 Hz	250 Hz	500 Hz	1000 Hz	2000 Hz	4000 Hz	8000 Hz	L <sub>w0</sub> (dBA)
850	200	1 224	2																		
		7 956	92																		
	250	1 530	1																		
		9 945	52																		
	300	1 836	1																		
		11 934	34																		
	350	2 142	1																		
		13 923	34																		
	400	2 448	1																		
		15 912	34																		
	450	2 754	1																		
		17 901	34																		
	500	3 060	1																		
		19 890	34																		
	550	3 366	1																		
		21 879	34																		
	600	3 672	1																		
		23 868	34																		
	650	3 978	1																		
		25 857	34																		
700	4 284	1																			
	27 846	34																			
750	4 590	1																			
	29 835	34																			
800	4 896	1																			
	31 824	34																			
850	5 202	1																			
	33 813	34																			

# HLUKOVÉ PARAMETRY



Velikost L x H		OPTIMA-S / hluk do okolí																			
		V	$\Delta p_{min}$	$\Delta p = 100 \text{ Pa}$								$\Delta p = 200 \text{ Pa}$									
		(m <sup>3</sup> /h)	(Pa)	63 Hz	125 Hz	250 Hz	500 Hz	1000 Hz	2000 Hz	4000 Hz	8000 Hz	L <sub>wp</sub> (dBA)	63 Hz	125 Hz	250 Hz	500 Hz	1000 Hz	2000 Hz	4000 Hz	8000 Hz	L <sub>wp</sub> (dBA)
200	100	144	2	22	23	8	2	6	6	0	0	12	34	36	21	15	19	19	13	13	25
		936	81	33	35	20	13	17	18	11	12	24	46	48	32	26	30	31	24	25	37
	150	216	2	28	30	14	8	12	12	6	7	19	39	41	25	19	23	24	17	18	30
		1404	90	39	41	26	20	24	24	18	18	30	50	52	37	31	35	35	29	29	41
	200	288	2	32	34	19	13	17	17	11	11	23	42	44	29	22	26	27	20	21	33
		1872	97	43	45	30	24	28	28	22	22	34	53	55	40	34	38	38	32	32	44
250	100	180	2	25	27	12	5	9	10	4	4	16	37	39	23	17	21	22	15	16	28
		1170	86	36	38	23	17	21	21	15	15	27	48	50	35	29	33	33	27	27	39
	150	270	2	31	33	18	12	16	16	10	10	22	41	43	28	22	26	26	20	20	32
		1755	95	42	44	29	23	27	27	21	21	33	52	54	39	33	37	37	31	31	43
	200	360	2	36	37	22	16	20	20	14	14	26	44	46	31	25	29	29	23	23	35
		2340	103	47	49	33	27	31	32	25	26	38	56	57	42	36	40	40	34	34	46
250	450	3	39	41	26	19	24	24	18	18	30	47	48	33	27	31	31	25	25	37	
	2925	109	50	52	37	31	35	35	29	29	41	58	60	44	38	42	43	36	37	49	
300	100	216	2	28	30	14	8	12	12	6	7	19	39	41	25	19	23	24	17	18	30
		1404	90	39	41	26	20	24	24	18	18	30	50	52	37	31	35	35	29	29	41
	150	324	2	34	36	21	14	19	19	13	13	25	43	45	30	24	28	28	22	22	34
		2106	100	45	47	32	26	30	30	24	24	36	54	56	41	35	39	39	33	33	45
	200	432	3	38	40	25	19	23	23	17	17	29	46	48	33	27	31	31	25	25	37
		2808	108	50	51	36	30	34	34	28	28	40	57	59	44	38	42	42	36	36	48
	250	540	3	42	44	28	22	26	26	20	21	33	49	50	35	29	33	33	27	27	39
		3510	113	53	55	40	33	37	38	32	32	44	60	62	46	40	44	44	38	39	51
	300	648	3	45	46	31	25	29	29	23	23	35	51	52	37	31	35	35	29	29	41
		4212	116	56	57	42	36	40	40	34	34	46	62	63	48	42	46	46	40	40	52
	350	756	3	47	49	34	27	31	32	25	26	38	52	54	39	33	37	37	31	31	43
		4914	117	58	60	45	38	42	43	37	37	49	63	65	50	44	48	48	42	42	54
350	100	252	2	30	32	17	11	15	15	9	9	21	40	42	27	21	25	25	19	19	31
		1638	93	41	43	28	22	26	26	20	20	32	52	54	38	32	36	36	30	31	43
	150	378	2	36	38	23	17	21	21	15	15	27	45	47	31	25	29	30	23	24	36
		2457	104	48	49	34	28	32	32	26	26	38	56	58	43	36	41	41	35	35	47
	200	504	3	41	43	27	21	25	25	19	20	32	48	50	34	28	32	33	26	27	39
		3276	112	52	54	39	32	36	37	30	31	43	59	61	46	39	44	44	38	38	50
	250	630	3	44	46	31	25	29	29	23	23	35	50	52	37	31	35	35	29	29	41
		4095	116	55	57	42	36	40	40	34	34	46	61	63	48	42	46	46	40	40	52
	300	756	3	47	49	34	27	31	32	25	26	38	52	54	39	33	37	37	31	31	43
		4914	117	58	60	45	38	42	43	37	37	49	63	65	50	44	48	48	42	42	54
	350	882	3	49	51	36	30	34	34	28	28	40	54	56	40	34	38	38	32	33	45
		5733	114	60	62	47	41	45	45	39	39	51	65	67	51	45	49	50	43	44	56



Velikost L x H		OPTIMA-S / hluk do okolí																				
		V	$\Delta p_{min}$	$\Delta p = 400 \text{ Pa}$									$\Delta p = 600 \text{ Pa}$									
		(m <sup>3</sup> /h)	(Pa)	63 Hz	125 Hz	250 Hz	500 Hz	1000 Hz	2000 Hz	4000 Hz	8000 Hz	L <sub>w0</sub> (dBA)	63 Hz	125 Hz	250 Hz	500 Hz	1000 Hz	2000 Hz	4000 Hz	8000 Hz	L <sub>w0</sub> (dBA)	
200	100	144	2	47	49	34	28	32	32	26	26	38	55	57	42	35	39	40	34	34	46	
		936	81	59	61	45	39	43	43	37	38	50	66	68	53	47	51	51	45	45	57	
	150	216	2	50	52	36	30	34	35	28	29	41	56	58	43	37	41	41	35	35	47	
		1404	90	61	63	48	42	46	46	40	40	52	68	69	54	48	52	52	46	46	58	
	200	288	2	52	53	38	32	36	36	30	30	42	57	59	44	38	42	42	36	36	48	
		1872	97	63	65	49	43	47	48	41	42	54	69	70	55	49	53	53	47	47	59	
250	100	180	2	49	51	35	29	33	33	27	28	40	56	58	42	36	40	40	34	35	47	
		1170	86	60	62	47	41	45	45	39	39	51	67	69	54	48	52	52	46	46	58	
	150	270	2	51	53	38	32	36	36	30	30	42	57	59	44	38	42	42	36	36	48	
		1755	95	63	64	49	43	47	47	41	41	53	68	70	55	49	53	53	47	47	59	
	200	360	2	53	55	40	33	37	38	32	32	44	58	60	45	38	43	43	37	37	49	
		2340	103	64	66	51	45	49	49	43	43	55	69	71	56	50	54	54	48	48	60	
	250	450	3	54	56	41	35	39	39	33	33	45	59	61	45	39	43	43	37	38	50	
		2925	109	65	67	52	46	50	50	44	44	56	70	72	57	50	54	55	49	49	61	
	300	100	216	2	50	52	36	30	34	35	28	29	41	56	58	43	37	41	41	35	35	47
			1404	90	61	63	48	42	46	46	40	40	52	68	69	54	48	52	52	46	46	58
150		324	2	52	54	39	33	37	37	31	31	43	58	60	44	38	42	42	36	37	49	
		2106	100	64	65	50	44	48	48	42	42	54	69	71	56	49	53	54	48	48	60	
200		432	3	54	56	41	35	39	39	33	33	45	59	60	45	39	43	43	37	37	49	
		2808	108	65	67	52	46	50	50	44	44	56	70	72	56	50	54	55	48	49	61	
250		540	3	55	57	42	36	40	40	34	34	46	59	61	46	40	44	44	38	38	50	
		3510	113	67	68	53	47	51	51	45	45	57	71	72	57	51	55	55	49	49	61	
300		648	3	56	58	43	37	41	41	35	35	47	60	62	47	40	44	45	39	39	51	
		4212	116	68	69	54	48	52	52	46	46	58	71	73	58	52	56	56	50	50	62	
350		756	3	57	59	44	38	42	42	36	36	48	60	62	47	41	45	45	39	39	51	
		4914	117	68	70	55	49	53	53	47	47	59	72	73	58	52	56	56	50	50	62	
350		100	252	2	51	53	37	31	35	36	29	30	42	57	59	43	37	41	42	35	36	48
			1638	93	62	64	49	43	47	47	41	41	53	68	70	55	49	53	53	47	47	59
	150	378	2	53	55	40	34	38	38	32	32	44	58	60	45	39	43	43	37	37	49	
		2457	104	64	66	51	45	49	49	43	43	55	69	71	56	50	54	54	48	48	60	
	200	504	3	55	57	42	35	40	40	34	34	46	59	61	46	40	44	44	38	38	50	
		3276	112	66	68	53	47	51	51	45	45	57	70	72	57	51	55	55	49	49	61	
	250	630	3	56	58	43	37	41	41	35	35	47	60	62	46	40	44	45	38	39	51	
		4095	116	67	69	54	48	52	52	46	46	58	71	73	58	51	55	56	50	50	62	
	300	756	3	57	59	44	38	42	42	36	36	48	60	62	47	41	45	45	39	39	51	
		4914	117	68	70	55	49	53	53	47	47	59	72	73	58	52	56	56	50	50	62	
	350	882	3	58	60	45	39	43	43	37	37	49	61	63	48	41	45	46	40	40	52	
		5733	114	69	71	56	50	54	54	48	48	60	72	74	59	52	56	57	51	51	63	



Velikost L x H		OPTIMA-S / hluk do okolí																				
		V	$\Delta p_{min}$	$\Delta p = 100 \text{ Pa}$								$\Delta p = 200 \text{ Pa}$										
		( $\text{m}^3/\text{h}$ )	(Pa)	63 Hz	125 Hz	250 Hz	500 Hz	1000 Hz	2000 Hz	4000 Hz	8000 Hz	$L_{w0}$ (dBA)	63 Hz	125 Hz	250 Hz	500 Hz	1000 Hz	2000 Hz	4000 Hz	8000 Hz	$L_{w0}$ (dBA)	
400	100	288	2	32	34	19	13	17	17	11	11	23	42	44	29	22	26	27	20	21	33	
		1 872	97	43	45	30	24	28	28	22	22	34	53	55	40	34	38	38	32	32	44	
	150	432	3	38	40	25	19	23	23	17	17	29	46	48	33	27	31	31	25	25	37	
		2 808	108	50	51	36	30	34	34	28	28	40	57	59	44	38	42	42	36	36	48	
	200	576	3	43	45	29	23	27	27	21	22	34	49	51	36	30	34	34	28	28	40	
		3 744	115	54	56	41	34	38	39	32	33	45	60	62	47	41	45	45	39	39	51	
	250	720	3	46	48	33	27	31	31	25	25	37	52	53	38	32	36	36	30	30	42	
		4 680	117	57	59	44	38	42	42	36	36	48	63	65	49	43	47	47	41	42	54	
	300	864	3	49	51	36	29	33	34	27	28	40	54	55	40	34	38	38	32	32	44	
		5 616	115	60	62	47	40	44	45	39	39	51	65	66	51	45	49	49	43	43	55	
	350	1 008	3	51	53	38	32	36	36	30	30	42	55	57	42	36	40	40	34	34	46	
		6 552	109	62	64	49	43	47	47	41	41	53	66	68	53	47	51	51	45	45	57	
	400	1 152	2	53	55	40	34	38	38	32	32	44	57	58	43	37	41	41	35	35	47	
		7 488	98	64	66	51	45	49	49	43	43	55	68	69	54	48	52	52	46	46	58	
	450	100	324	2	34	36	21	14	19	19	13	13	25	43	45	30	24	28	28	22	22	34
			2 106	100	45	47	32	26	30	30	24	24	36	54	56	41	35	39	39	33	33	45
150		486	3	40	42	27	21	25	25	19	19	31	47	49	34	28	32	32	26	26	38	
		3 159	111	51	53	38	32	36	36	30	30	42	59	60	45	39	43	43	37	37	49	
200		648	3	45	46	31	25	29	29	23	23	35	51	52	37	31	35	35	29	29	41	
		4 212	116	56	57	42	36	40	40	34	34	46	62	63	48	42	46	46	40	40	52	
250		810	3	48	50	35	28	32	33	27	27	39	53	55	39	33	37	38	31	32	44	
		5 265	116	59	61	46	39	44	44	38	38	50	64	66	51	44	48	49	43	43	55	
300		972	3	51	53	37	31	35	35	29	30	42	55	57	41	35	39	39	33	34	46	
		6 318	111	62	64	48	42	46	46	40	41	53	66	68	52	46	50	51	44	45	57	
350		1 134	2	53	55	40	33	38	38	32	32	44	56	58	43	37	41	41	35	35	47	
		7 371	100	64	66	51	44	49	49	43	43	55	67	69	54	48	52	52	46	46	58	
400		1 296	2	55	57	42	35	40	40	34	34	46	58	60	44	38	42	42	36	37	49	
		8 424	83	66	68	53	46	51	51	45	45	57	69	71	55	49	53	53	47	48	60	
450		1 458	1	57	59	43	37	41	41	35	36	48	59	61	46	39	44	44	38	38	50	
		9 477	61	68	70	54	48	52	52	46	47	59	70	72	57	50	54	55	49	49	61	
500	100	360	2	36	37	22	16	20	20	14	14	26	44	46	31	25	29	29	23	23	35	
		2 340	103	47	49	33	27	31	32	25	26	38	56	57	42	36	40	40	34	34	46	
	150	540	3	42	44	28	22	26	26	20	21	33	49	50	35	29	33	33	27	27	39	
		3 510	113	53	55	40	33	37	38	32	32	44	60	62	46	40	44	44	38	39	51	
	200	720	3	46	48	33	27	31	31	25	25	37	52	53	38	32	36	36	30	30	42	
		4 680	117	57	59	44	38	42	42	36	36	48	63	65	49	43	47	47	41	42	54	
	250	900	4	50	51	36	30	34	34	28	28	40	54	56	41	34	38	39	33	33	45	
		5 850	111	61	62	47	41	45	45	39	39	51	65	67	52	45	50	50	44	44	56	
	300	1 080	2	52	54	39	33	37	37	31	31	43	56	58	42	36	40	41	34	35	47	
		7 020	104	63	65	50	44	48	48	42	42	54	67	69	53	47	51	52	45	46	58	
	350	1 260	2	55	56	41	35	39	39	33	33	45	57	59	44	38	42	42	36	36	48	
		8 190	89	66	67	52	46	50	50	44	44	56	68	70	55	49	53	53	47	47	59	
	400	1 440	2	57	58	43	37	41	41	35	35	47	59	61	45	39	43	44	37	38	50	
		9 360	66	68	69	54	48	52	52	46	46	58	70	72	56	50	54	55	48	49	61	
	450	1 620	1	58	60	45	39	43	43	37	37	49	60	62	47	41	45	45	39	39	51	
		10 530	35	69	71	56	50	54	54	48	48	60	71	73	58	51	56	56	50	50	62	
500	1 800	1	60	62	47	40	44	45	39	39	51	61	63	48	42	46	46	40	40	52		
	11 700	34	71	73	57	51	55	56	49	50	62	72	74	59	53	57	57	51	51	63		



Velikost L x H		OPTIMA-S / hluk do okolí																				
		V	$\Delta p_{min}$	$\Delta p = 400 \text{ Pa}$								$\Delta p = 600 \text{ Pa}$										
		(m <sup>3</sup> /h)	(Pa)	63 Hz	125 Hz	250 Hz	500 Hz	1000 Hz	2000 Hz	4000 Hz	8000 Hz	L <sub>wo</sub> (dBA)	63 Hz	125 Hz	250 Hz	500 Hz	1000 Hz	2000 Hz	4000 Hz	8000 Hz	L <sub>wo</sub> (dBA)	
400	100	288	2	52	53	38	32	36	36	30	30	42	57	59	44	38	42	42	36	36	48	
		1 872	97	63	65	49	43	47	48	41	42	54	69	70	55	49	53	53	47	47	59	
	150	432	3	54	56	41	35	39	39	33	33	45	59	60	45	39	43	43	37	37	49	
		2 808	108	65	67	52	46	50	50	44	44	56	70	72	56	50	54	55	48	49	61	
	200	576	3	56	58	42	36	40	40	34	35	47	60	61	46	40	44	44	38	38	50	
		3 744	115	67	69	54	47	51	52	45	46	58	71	73	57	51	55	55	49	50	62	
	250	720	3	57	59	44	38	42	42	36	36	48	60	62	47	41	45	45	39	39	51	
		4 680	117	68	70	55	49	53	53	47	47	59	71	73	58	52	56	56	50	50	62	
	300	864	3	58	60	45	39	43	43	37	37	49	61	63	47	41	45	46	39	40	52	
		5 616	115	69	71	56	50	54	54	48	48	60	72	74	59	52	56	57	50	51	63	
	350	1 008	3	59	61	46	40	44	44	38	38	50	61	63	48	42	46	46	40	40	52	
		6 552	109	70	72	57	51	55	55	49	49	61	72	74	59	53	57	57	51	51	63	
	400	1 152	2	60	62	46	40	44	45	38	39	51	62	64	48	42	46	46	40	41	53	
		7 488	98	71	73	57	51	55	56	49	50	62	73	75	59	53	57	57	51	52	64	
	450	100	324	2	52	54	39	33	37	37	31	31	43	58	60	44	38	42	42	36	37	49
			2 106	100	64	65	50	44	48	48	42	42	54	69	71	56	49	53	54	48	48	60
150		486	3	55	57	41	35	39	39	33	34	46	59	61	46	39	44	44	38	38	50	
		3 159	111	66	68	53	46	50	51	45	45	57	70	72	57	51	55	55	49	49	61	
200		648	3	56	58	43	37	41	41	35	35	47	60	62	47	40	44	45	39	39	51	
		4 212	116	68	69	54	48	52	52	46	46	58	71	73	58	52	56	56	50	50	62	
250		810	3	58	60	44	38	42	42	36	37	49	61	62	47	41	45	45	39	39	51	
		5 265	116	69	71	55	49	53	54	47	48	60	72	74	58	52	56	56	50	51	63	
300		972	3	59	61	45	39	43	44	37	38	50	61	63	48	42	46	46	40	40	52	
		6 318	111	70	72	56	50	54	55	48	49	61	72	74	59	53	57	57	51	51	63	
350		1 134	2	60	62	46	40	44	44	38	39	51	62	64	48	42	46	46	40	41	53	
		7 371	100	71	73	57	51	55	55	49	50	62	73	75	59	53	57	57	51	52	64	
400		1 296	2	61	62	47	41	45	45	39	39	51	62	64	49	43	47	47	41	41	53	
		8 424	83	71	73	58	52	56	56	50	50	62	73	75	60	54	58	58	52	52	64	
450		1 458	1	61	63	48	42	46	46	40	40	52	62	64	49	43	47	47	41	41	53	
		9 477	61	72	74	59	53	57	57	51	51	63	73	75	60	54	58	58	52	52	64	
500	100	360	2	53	55	40	33	37	38	32	32	44	58	60	45	38	43	43	37	37	49	
		2 340	103	64	66	51	45	49	49	43	43	55	69	71	56	50	54	54	48	48	60	
	150	540	3	55	57	42	36	40	40	34	34	46	59	61	46	40	44	44	38	38	50	
		3 510	113	67	68	53	47	51	51	45	45	57	71	72	57	51	55	55	49	49	61	
	200	720	3	57	59	44	38	42	42	36	36	48	60	62	47	41	45	45	39	39	51	
		4 680	117	68	70	55	49	53	53	47	47	59	71	73	58	52	56	56	50	50	62	
	250	900	4	58	60	45	39	43	43	37	37	49	61	63	48	41	46	46	40	40	52	
		5 850	111	69	71	56	50	54	54	48	48	60	72	74	59	52	57	57	51	51	63	
	300	1 080	2	59	61	46	40	44	44	38	38	50	62	63	48	42	46	46	40	40	52	
		7 020	104	70	72	57	51	55	55	49	49	61	73	74	59	53	57	57	51	51	63	
	350	1 260	2	60	62	47	41	45	45	39	39	51	62	64	49	42	47	47	41	41	53	
		8 190	89	71	73	58	52	56	56	50	50	62	73	75	60	53	58	58	52	52	64	
	400	1 440	2	61	63	48	42	46	46	40	40	52	62	64	49	43	47	47	41	41	53	
		9 360	66	72	74	59	53	57	57	51	51	63	73	75	60	54	58	58	52	52	64	
	450	1 620	1	62	64	48	42	46	46	40	41	53	63	65	49	43	47	47	41	42	54	
		10 530	35	73	75	59	53	57	57	51	52	64	74	76	60	54	58	58	52	53	65	
500	1 800	1	62	64	49	43	47	47	41	41	53	63	65	50	44	48	48	42	42	54		
	11 700	34	73	75	60	54	58	58	52	52	64	74	76	61	54	59	59	53	53	65		



Velikost L x H		OPTIMA-S / hluk do okolí																			
		V	$\Delta p_{\min}$	$\Delta p = 100 \text{ Pa}$									$\Delta p = 200 \text{ Pa}$								
		(m <sup>3</sup> /h)	(Pa)	63 Hz	125 Hz	250 Hz	500 Hz	1000 Hz	2000 Hz	4000 Hz	8000 Hz	$L_{\text{wp}}$ (dBA)	63 Hz	125 Hz	250 Hz	500 Hz	1000 Hz	2000 Hz	4000 Hz	8000 Hz	$L_{\text{wp}}$ (dBA)
550	100	396	2	37	39	24	18	22	22	16	16	28	45	47	32	26	30	30	24	24	36
		2 574	106	48	50	35	29	33	33	27	27	39	57	58	43	37	41	41	35	35	47
	150	594	3	43	45	30	24	28	28	22	22	34	50	51	36	30	34	34	28	28	40
		3 861	115	54	56	41	35	39	39	33	33	45	61	63	47	41	45	45	39	40	52
	200	792	3	48	49	34	28	32	32	26	26	38	53	54	39	33	37	37	31	31	43
		5 148	117	59	60	45	39	43	43	37	37	49	64	66	50	44	48	48	42	43	55
	250	990	3	51	53	38	31	35	36	30	30	42	55	57	42	35	39	40	34	34	46
		6 435	110	62	64	49	42	47	47	41	41	53	66	68	53	46	51	51	45	45	57
	300	1 188	2	54	56	40	34	38	38	32	33	45	57	59	43	37	41	42	35	36	48
		7 722	95	65	67	51	45	49	49	43	44	56	68	70	54	48	52	53	46	47	59
	350	1 386	2	56	58	43	36	41	41	35	35	47	58	60	45	39	43	43	37	37	49
		9 009	72	67	69	54	47	52	52	46	46	58	69	71	56	50	54	54	48	48	60
	400	1 584	1	58	60	45	38	43	43	37	37	49	60	62	46	40	44	45	38	39	51
		10 296	40	69	71	56	49	53	54	48	48	60	71	73	57	51	55	55	49	50	62
	450	1 782	1	60	62	46	40	44	45	38	39	51	61	63	48	42	46	46	40	40	52
		11 583	34	71	73	57	51	55	55	49	50	62	72	74	59	52	57	57	51	51	63
	500	1 980	1	61	63	48	42	46	46	40	40	52	62	64	49	43	47	47	41	41	53
		12 870	34	72	74	59	53	57	57	51	51	63	73	75	60	54	58	58	52	52	64
550	2 178	1	63	65	49	43	47	48	41	42	54	63	65	50	44	48	48	42	42	54	
	14 157	34	74	75	60	54	58	58	52	53	65	74	76	61	54	59	59	53	53	65	
600	100	432	3	38	40	25	19	23	23	17	17	29	46	48	33	27	31	31	25	25	37
		2 808	108	50	51	36	30	34	34	28	28	40	57	59	44	38	42	42	36	36	48
	150	648	3	45	46	31	25	29	29	23	23	35	51	52	37	31	35	35	29	29	41
		4 212	116	56	57	42	36	40	40	34	34	46	62	63	48	42	46	46	40	40	52
	200	864	3	49	51	36	29	33	34	27	28	40	54	55	40	34	38	38	32	32	44
		5 616	115	60	62	47	40	44	45	39	39	51	65	66	51	45	49	49	43	43	55
	250	1 080	2	52	54	39	33	37	37	31	31	43	56	58	42	36	40	41	34	35	47
		7 020	104	63	65	50	44	48	48	42	42	54	67	69	53	47	51	52	45	46	58
	300	1 296	2	55	57	42	35	40	40	34	34	46	58	60	44	38	42	42	36	37	49
		8 424	83	66	68	53	46	51	51	45	45	57	69	71	55	49	53	53	47	48	60
	350	1 512	1	57	59	44	38	42	42	36	36	48	59	61	46	40	44	44	38	38	50
		9 828	53	68	70	55	49	53	53	47	47	59	70	72	57	51	55	55	49	49	61
	400	1 728	0	59	61	46	40	44	44	38	38	50	61	63	47	41	45	45	39	40	52
		11 232	34	70	72	57	51	55	55	49	49	61	72	73	58	52	56	56	50	50	62
	450	1 944	1	61	63	48	42	46	46	40	40	52	62	64	49	42	46	47	41	41	53
		12 636	43	72	74	59	52	57	57	51	51	63	73	75	59	53	57	58	51	52	64
	500	2 160	1	63	64	49	43	47	47	41	41	53	63	65	50	43	48	48	42	42	54
		14 040	53	74	75	60	54	58	58	52	52	64	74	76	61	54	58	59	53	53	65
550	2 376	2	64	66	51	45	49	49	43	43	55	64	66	51	44	49	49	43	43	55	
	15 444	64	75	77	62	55	59	60	54	54	66	75	77	62	55	59	60	53	54	66	
600	2 592	2	65	67	52	46	50	50	44	44	56	65	67	52	45	49	50	43	44	56	
	16 848	76	76	78	63	57	61	61	55	55	67	76	78	62	56	60	60	54	55	67	



Velikost L x H		OPTIMA-S / hluk do okolí																			
		V	$\Delta p_{\min}$	$\Delta p = 400 \text{ Pa}$									$\Delta p = 600 \text{ Pa}$								
		(m <sup>3</sup> /h)	(Pa)	63 Hz	125 Hz	250 Hz	500 Hz	1000 Hz	2000 Hz	4000 Hz	8000 Hz	$L_{\text{w}}$ (dBA)	63 Hz	125 Hz	250 Hz	500 Hz	1000 Hz	2000 Hz	4000 Hz	8000 Hz	$L_{\text{w}}$ (dBA)
550	100	396	2	54	55	40	34	38	38	32	32	44	58	60	45	39	43	43	37	37	49
		2 574	106	65	67	51	45	49	49	43	44	56	70	71	56	50	54	54	48	48	60
	150	594	3	56	58	43	36	40	41	35	35	47	60	61	46	40	44	44	38	38	51
		3 861	115	67	69	54	48	52	52	46	46	58	71	73	57	51	55	56	49	50	62
	200	792	3	58	59	44	38	42	42	36	36	48	61	62	47	41	45	45	39	39	51
		5 148	117	69	71	55	49	53	53	47	48	60	72	73	58	52	56	56	50	50	62
	250	990	3	59	61	46	39	43	44	38	38	50	61	63	48	42	46	46	40	40	52
		6 435	110	70	72	57	50	54	55	49	49	61	72	74	59	53	57	57	51	51	63
	300	1 188	2	60	62	47	40	45	45	39	39	51	62	64	48	42	46	47	40	41	53
		7 722	95	71	73	58	51	56	56	50	50	62	73	75	59	53	57	58	51	52	64
	350	1 386	2	61	63	48	41	45	46	39	40	52	62	64	49	43	47	47	41	41	53
		9 009	72	72	74	58	52	56	57	50	51	63	73	75	60	54	58	58	52	52	64
	400	1 584	1	62	63	48	42	46	46	40	40	52	63	65	49	43	47	47	41	42	54
		10 296	40	73	74	59	53	57	57	51	51	63	74	75	60	54	58	58	52	52	64
	450	1 782	1	62	64	49	43	47	47	41	41	53	63	65	50	44	48	48	42	42	54
		11 583	34	73	75	60	54	58	58	52	52	64	74	76	61	54	59	59	53	53	65
	500	1 980	1	63	65	50	43	47	48	42	42	54	63	65	50	44	48	48	42	42	54
		12 870	34	74	76	60	54	58	59	52	53	65	74	76	61	55	59	59	53	53	65
550	2 178	1	63	65	50	44	48	48	42	42	54	64	65	50	44	48	48	42	42	54	
	14 157	34	74	76	61	55	59	59	53	53	65	75	76	61	55	59	59	53	53	65	
600	100	432	3	54	56	41	35	39	39	33	33	45	59	60	45	39	43	43	37	37	49
		2 808	108	65	67	52	46	50	50	44	44	56	70	72	56	50	54	55	48	49	61
	150	648	3	56	58	43	37	41	41	35	35	47	60	62	47	40	44	45	39	39	51
		4 212	116	68	69	54	48	52	52	46	46	58	71	73	58	52	56	56	50	50	62
	200	864	3	58	60	45	39	43	43	37	37	49	61	63	47	41	45	46	39	40	52
		5 616	115	69	71	56	50	54	54	48	48	60	72	74	59	52	56	57	50	51	63
	250	1 080	2	59	61	46	40	44	44	38	38	50	62	63	48	42	46	46	40	40	52
		7 020	104	70	72	57	51	55	55	49	49	61	73	74	59	53	57	57	51	51	63
	300	1 296	2	61	62	47	41	45	45	39	39	51	62	64	49	43	47	47	41	41	53
		8 424	83	71	73	58	52	56	56	50	50	62	73	75	60	54	58	58	52	52	64
	350	1 512	1	61	63	48	42	46	46	40	40	52	63	64	49	43	47	47	41	41	53
		9 828	53	72	74	59	53	57	57	51	51	63	74	75	60	54	58	58	52	52	64
	400	1 728	0	62	64	49	43	47	47	41	41	53	63	65	50	43	47	48	42	42	54
		11 232	34	73	75	60	54	58	58	52	52	64	74	76	61	54	58	59	52	53	65
	450	1 944	1	63	65	49	43	47	48	41	42	54	63	65	50	44	48	48	42	42	54
		12 636	43	74	76	60	54	58	58	52	53	65	74	76	61	55	59	59	53	53	65
	500	2 160	1	63	65	50	44	48	48	42	42	54	64	65	50	44	48	48	42	42	54
		14 040	53	74	76	61	55	59	59	53	53	65	75	76	61	55	59	59	53	53	65
550	2 376	2	64	66	51	44	48	49	43	43	55	64	66	51	44	48	49	42	43	55	
	15 444	64	75	77	61	55	59	60	53	54	66	75	77	61	55	59	59	53	54	66	
600	2 592	2	64	66	51	45	49	49	43	43	55	64	66	51	45	49	49	43	43	55	
	16 848	76	75	77	62	56	60	60	54	54	66	75	77	62	55	60	60	54	54	66	



Velikost L x H		OPTIMA-S / hluk do okolí																			
		V	$\Delta p_{min}$	$\Delta p = 100 \text{ Pa}$									$\Delta p = 200 \text{ Pa}$								
		( $\text{m}^3/\text{h}$ )	(Pa)	63 Hz	125 Hz	250 Hz	500 Hz	1000 Hz	2000 Hz	4000 Hz	8000 Hz	$L_{w0}$ (dBA)	63 Hz	125 Hz	250 Hz	500 Hz	1000 Hz	2000 Hz	4000 Hz	8000 Hz	$L_{w0}$ (dBA)
650	150	702	3	46	48	32	26	30	30	24	25	37	51	53	38	32	36	36	30	30	42
		4 563	111	57	59	43	37	41	42	35	36	48	62	64	49	43	47	47	41	41	53
	200	936	3	50	52	37	31	35	35	29	29	41	54	56	41	35	39	39	33	33	45
		6 084	111	61	63	48	42	46	46	40	40	52	65	67	52	46	50	50	44	44	56
	250	1 170	2	53	55	40	34	38	38	32	32	44	57	59	43	37	41	41	35	36	48
		7 605	97	64	66	51	45	49	49	43	43	55	68	70	54	48	52	52	46	47	59
	300	1 404	2	56	58	43	37	41	41	35	35	47	59	60	45	39	43	43	37	37	49
		9 126	69	67	69	54	48	52	52	46	46	58	70	71	56	50	54	54	48	48	60
	350	1 638	1	59	60	45	39	43	43	37	37	49	60	62	47	41	45	45	39	39	51
		10 647	30	69	71	56	50	54	54	48	48	60	71	73	58	52	56	56	50	50	62
	400	1 872	0	61	62	47	41	45	45	39	39	51	62	63	48	42	46	46	40	40	52
		12 168	34	71	73	58	52	56	56	50	50	62	72	74	59	53	57	57	51	51	63
	450	2 106	1	62	64	49	43	47	47	41	41	53	63	65	49	43	47	47	41	42	54
		13 689	34	73	75	60	54	58	58	52	52	64	74	75	60	54	58	58	52	52	65
	500	2 340	1	64	66	50	44	48	49	42	43	55	64	66	50	44	48	49	42	43	55
		15 210	34	75	77	61	55	59	59	53	54	66	75	77	61	55	59	59	53	54	66
	550	2 574	1	65	67	52	46	50	50	44	44	56	65	67	51	45	49	50	43	44	56
		16 731	34	76	78	63	57	61	61	55	55	67	76	78	62	56	60	60	54	55	67
600	2 808	1	67	68	53	47	51	51	45	45	57	66	68	52	46	50	50	44	45	57	
	18 252	34	77	79	64	58	62	62	56	56	68	77	78	63	57	61	61	55	55	67	
650	3 042	1	68	70	54	48	52	52	46	47	59	67	68	53	47	51	51	45	45	57	
	19 773	34	79	80	65	59	63	63	57	57	69	77	79	64	58	62	62	56	56	68	
700	200	1 008	3	51	53	38	32	36	36	30	30	42	55	57	42	36	40	40	34	34	46
		6 552	109	62	64	49	43	47	47	41	41	53	66	68	53	47	51	51	45	45	57
	250	1 260	2	55	56	41	35	39	39	33	33	45	57	59	44	38	42	42	36	36	48
		8 190	87	66	67	52	46	50	50	44	44	56	68	70	55	49	53	53	47	47	59
	300	1 512	1	57	59	44	38	42	42	36	36	48	59	61	46	40	44	44	38	38	50
		9 828	55	68	70	55	49	53	53	47	47	59	70	72	57	51	55	55	49	49	61
	350	1 764	0	60	61	46	40	44	44	38	38	50	61	63	48	41	45	46	40	40	52
		11 466	5	71	72	57	51	55	55	49	49	61	72	74	58	52	56	57	50	51	63
	400	2 016	1	62	63	48	42	46	46	40	40	52	62	64	49	43	47	47	41	41	53
		13 104	34	73	74	59	53	57	57	51	51	63	73	75	60	54	58	58	52	52	64
	450	2 268	1	63	65	50	44	48	48	42	42	54	64	65	50	44	48	48	42	42	54
		14 742	34	74	76	61	55	59	59	53	53	65	74	76	61	55	59	59	53	53	65
	500	2 520	1	65	67	52	45	49	50	44	44	56	65	66	51	45	49	49	43	43	55
		16 380	34	76	78	62	56	60	61	54	55	67	75	77	62	56	60	60	54	54	66
	550	2 772	1	66	68	53	47	51	51	45	45	57	66	67	52	46	50	50	44	44	56
		18 018	34	77	79	64	58	62	62	56	56	68	76	78	63	57	61	61	55	55	67
	600	3 024	1	68	69	54	48	52	52	46	47	59	66	68	53	47	51	51	45	45	57
		19 656	34	79	80	65	59	63	63	57	57	69	77	79	64	58	62	62	56	56	68
650	3 276	1	69	71	55	49	53	54	47	48	60	67	69	54	48	52	52	46	46	58	
	21 294	34	80	81	66	60	64	64	58	59	71	78	80	65	59	63	63	57	57	69	
700	3 528	1	70	72	57	50	54	55	49	49	61	68	70	55	49	53	53	47	47	59	
	22 932	34	81	83	67	61	65	65	59	60	72	79	81	65	59	63	64	57	58	70	





Velikost L x H		OPTIMA-S / hluk do okolí																			
		V	$\Delta p_{min}$	$\Delta p = 400 \text{ Pa}$									$\Delta p = 600 \text{ Pa}$								
		(m <sup>3</sup> /h)	(Pa)	63 Hz	125 Hz	250 Hz	500 Hz	1000 Hz	2000 Hz	4000 Hz	8000 Hz	$L_{w0}$ (dBA)	63 Hz	125 Hz	250 Hz	500 Hz	1000 Hz	2000 Hz	4000 Hz	8000 Hz	$L_{w0}$ (dBA)
650	150	702	3	57	59	44	37	41	42	36	36	48	60	62	47	41	45	45	39	39	51
		4 563	111	68	70	55	48	53	53	47	47	59	71	73	58	52	56	56	50	50	62
	200	936	3	59	60	45	39	43	43	37	37	49	61	63	48	42	46	46	40	40	52
		6 084	111	70	71	56	50	54	54	48	48	60	72	74	59	53	57	57	51	51	63
	250	1 170	2	60	62	47	40	44	45	38	39	51	62	64	48	42	46	47	40	41	53
		7 605	97	71	73	58	51	55	56	49	50	62	73	75	59	53	57	58	51	52	64
	300	1 404	2	61	63	48	41	45	46	40	40	52	62	64	49	43	47	47	41	41	53
		9 126	69	72	74	59	52	56	57	51	51	63	73	75	60	54	58	58	52	52	64
	350	1 638	1	62	64	48	42	46	47	40	41	53	63	65	49	43	47	48	41	42	54
		10 647	30	73	75	59	53	57	57	51	52	64	74	76	60	54	58	58	52	53	65
	400	1 872	0	63	64	49	43	47	47	41	41	53	63	65	50	44	48	48	42	42	54
		12 168	34	74	75	60	54	58	58	52	52	64	74	76	61	55	59	59	53	53	65
	450	2 106	1	63	65	50	44	48	48	42	42	54	64	65	50	44	48	48	42	42	54
		13 689	34	74	76	61	55	59	59	53	53	65	74	76	61	55	59	59	53	53	65
	500	2 340	1	64	66	50	44	48	49	42	43	55	64	66	50	44	48	49	42	43	55
		15 210	34	75	77	61	55	59	59	53	54	66	75	77	61	55	59	59	53	54	66
	550	2 574	1	64	66	51	45	49	49	43	43	55	64	66	51	45	49	49	43	43	55
		16 731	34	75	77	62	56	60	60	54	54	66	75	77	62	55	60	60	54	54	66
600	2 808	1	65	67	52	45	49	50	43	44	56	64	66	51	45	49	49	43	43	55	
	18 252	34	76	78	62	56	60	60	54	55	67	75	77	62	56	60	60	54	54	66	
650	3 042	1	65	67	52	46	50	50	44	44	56	65	66	51	45	49	49	43	43	55	
	19 773	34	76	78	63	57	61	61	55	55	67	75	77	62	56	60	60	54	54	66	
700	200	1 008	3	59	61	46	40	44	44	38	38	50	61	63	48	42	46	46	40	40	52
		6 552	109	70	72	57	51	55	55	49	49	61	72	74	59	53	57	57	51	51	63
	250	1 260	2	60	62	47	41	45	45	39	39	51	62	64	49	42	47	47	41	41	53
		8 190	87	71	73	58	52	56	56	50	50	62	73	75	60	53	58	58	52	52	64
	300	1 512	1	61	63	48	42	46	46	40	40	52	63	64	49	43	47	47	41	41	53
		9 828	55	72	74	59	53	57	57	51	51	63	74	75	60	54	58	58	52	52	64
	350	1 764	0	62	64	49	43	47	47	41	41	53	63	65	50	43	48	48	42	42	54
		11 466	5	73	75	60	54	58	58	52	52	64	74	76	61	54	58	59	53	53	65
	400	2 016	1	63	65	50	43	48	48	42	42	54	63	65	50	44	48	48	42	42	54
		13 104	34	74	76	61	54	58	59	53	53	65	74	76	61	55	59	59	53	53	65
	450	2 268	1	64	66	50	44	48	48	42	43	55	64	66	50	44	48	48	42	43	55
		14 742	34	75	76	61	55	59	59	53	53	65	75	76	61	55	59	59	53	53	65
	500	2 520	1	64	66	51	45	49	49	43	43	55	64	66	51	45	49	49	43	43	55
		16 380	34	75	77	62	56	60	60	54	54	66	75	77	62	55	59	60	54	54	66
	550	2 772	1	65	67	51	45	49	50	43	44	56	64	66	51	45	49	49	43	43	55
		18 018	34	76	77	62	56	60	60	54	54	66	75	77	62	56	60	60	54	54	66
	600	3 024	1	65	67	52	46	50	50	44	44	56	65	66	51	45	49	49	43	43	55
		19 656	34	76	78	63	57	61	61	55	55	67	75	77	62	56	60	60	54	54	66
650	3 276	1	66	68	52	46	50	50	44	45	57	65	67	51	45	49	50	43	44	56	
	21 294	34	77	78	63	57	61	61	55	55	67	76	77	62	56	60	60	54	54	66	
700	3 528	1	66	68	53	47	51	51	45	45	57	65	67	52	46	50	50	44	44	56	
	22 932	34	77	79	64	57	61	62	56	56	68	76	78	62	56	60	61	54	55	67	



Velikost L x H		OPTIMA-S / hluk do okolí																			
		V	$\Delta p_{min}$	$\Delta p = 100 \text{ Pa}$								$\Delta p = 200 \text{ Pa}$									
		( $\text{m}^3/\text{h}$ )	(Pa)	63 Hz	125 Hz	250 Hz	500 Hz	1000 Hz	2000 Hz	4000 Hz	8000 Hz	$L_{w0}$ (dBA)	63 Hz	125 Hz	250 Hz	500 Hz	1000 Hz	2000 Hz	4000 Hz	8000 Hz	$L_{w0}$ (dBA)
750	200	1 080	2	52	54	39	33	37	37	31	31	43	56	58	42	36	40	41	34	35	47
		7 020	104	63	63	63	63	63	63	63	63	54	67	69	53	47	51	52	45	46	58
	250	1 350	2	56	57	42	36	40	40	34	34	46	58	60	45	39	43	43	37	37	49
		8 775	78	67	68	53	47	51	51	45	45	57	69	71	56	50	54	54	48	48	60
	300	1 620	1	58	60	45	39	43	43	37	37	49	60	62	47	41	45	45	39	39	51
		10 530	35	69	71	56	50	54	54	48	48	60	71	73	58	51	56	56	50	50	62
	350	1 890	1	61	62	47	41	45	45	39	40	52	62	63	48	42	46	46	40	40	52
		12 285	34	72	73	58	52	56	56	50	50	62	73	74	59	53	57	57	51	51	63
	400	2 160	1	63	64	49	43	47	47	41	41	53	63	65	50	43	48	48	42	42	54
		14 040	34	74	75	60	54	58	58	52	52	64	74	76	61	54	58	59	53	53	65
	450	2 430	1	64	66	51	45	49	49	43	43	55	64	66	51	45	49	49	43	43	55
		15 795	34	75	77	62	56	60	60	54	54	66	75	77	62	56	60	60	54	54	66
	500	2 700	1	66	68	53	46	51	51	45	45	57	65	67	52	46	50	50	44	44	56
		17 550	34	77	79	63	57	61	62	55	56	68	76	78	63	57	61	61	55	55	67
	550	2 970	1	67	69	54	48	52	52	46	46	58	66	68	53	47	51	51	45	45	57
		19 305	34	78	80	65	59	63	63	57	57	69	77	79	64	58	62	62	56	56	68
	600	3 240	1	69	71	55	49	53	53	47	48	60	67	69	54	48	52	52	46	46	58
		21 060	34	80	81	66	60	64	64	58	58	70	78	80	65	58	63	63	57	57	69
	650	3 510	1	70	72	57	50	54	55	48	49	61	68	70	55	48	53	53	47	47	59
		22 815	34	81	83	67	61	65	65	59	60	72	79	81	65	59	63	64	57	58	70
700	3 780	1	71	73	58	51	56	56	50	50	62	69	71	55	49	53	53	47	48	60	
	24 570	34	82	84	68	62	66	66	60	61	73	80	81	66	60	64	64	58	58	70	
750	4 050	1	72	74	59	52	57	57	51	51	63	69	71	56	50	54	54	48	48	60	
	26 325	34	83	85	69	63	67	67	61	62	74	80	82	67	61	65	65	59	59	71	
800	200	1 152	2	53	55	40	34	38	38	32	32	44	57	58	43	37	41	41	35	35	47
		7 488	99	64	66	51	45	49	49	43	43	55	68	69	54	48	52	52	46	46	58
	250	1 440	2	57	58	43	37	41	41	35	35	47	59	61	45	39	43	44	37	38	50
		9 360	66	68	69	54	48	52	52	46	46	58	70	72	56	50	54	55	48	49	61
	300	1 728	1	59	61	46	40	44	44	38	38	50	61	63	47	41	45	45	39	40	52
		11 232	34	70	72	57	51	55	55	49	49	61	72	73	58	52	56	56	50	50	62
	350	2 016	1	62	63	48	42	46	46	40	40	52	62	64	49	43	47	47	41	41	53
		13 104	34	73	74	59	53	57	57	51	51	63	73	75	60	54	58	58	52	52	64
	400	2 304	1	64	65	50	44	48	48	42	42	54	64	66	50	44	48	48	42	43	55
		14 976	34	75	76	61	55	59	59	53	53	65	75	76	61	55	59	59	53	53	65
	450	2 592	1	65	67	52	46	50	50	44	44	56	65	67	52	45	49	50	43	44	56
		16 848	34	76	78	63	57	61	61	55	55	67	76	78	62	56	60	60	54	55	67
	500	2 880	1	67	69	54	47	51	52	46	46	58	66	68	53	46	51	51	45	45	57
		18 720	34	78	80	64	58	62	62	56	57	69	77	79	63	57	61	62	55	56	68
	550	3 168	1	68	70	55	49	53	53	47	47	59	67	69	54	47	51	52	46	46	58
		20 592	34	79	81	66	60	64	64	58	58	70	78	80	64	58	62	62	56	57	69
	600	3 456	1	70	71	56	50	54	54	48	48	60	67	69	54	48	52	52	46	46	58
		22 464	34	80	82	67	61	65	65	59	59	71	78	80	65	59	63	63	57	57	69
	650	3 744	1	71	73	57	51	55	56	49	50	62	68	70	55	48	52	53	47	47	59
		24 336	34	82	83	68	62	66	66	60	60	72	79	81	65	59	63	63	57	58	70
700	4 032	1	72	74	59	52	56	57	51	51	63	68	70	55	49	53	53	47	47	59	
	26 208	34	83	85	69	63	67	67	61	62	74	79	81	66	60	64	64	58	58	70	
750	4 320	1	73	75	60	53	57	58	52	52	64	69	71	55	49	53	53	47	48	60	
	28 080	34	84	86	70	64	68	68	62	63	75	80	81	66	60	64	64	58	58	70	
800	4 608	1	74	76	61	54	58	59	53	53	65	71	73	57	51	55	55	49	50	62	
	29 952	34	85	86	71	65	69	69	63	63	75	82	83	68	62	66	66	60	60	72	



Velikost L x H		OPTIMA-S / hluk do okolí																			
		V	$\Delta p_{min}$	$\Delta p = 400 \text{ Pa}$								$\Delta p = 600 \text{ Pa}$									
		(m <sup>3</sup> /h)	(Pa)	63 Hz	125 Hz	250 Hz	500 Hz	1000 Hz	2000 Hz	4000 Hz	8000 Hz	L <sub>wp</sub> (dBA)	63 Hz	125 Hz	250 Hz	500 Hz	1000 Hz	2000 Hz	4000 Hz	8000 Hz	L <sub>wp</sub> (dBA)
750	200	1 080	2	59	61	46	40	44	44	38	38	50	62	63	48	42	46	46	40	40	52
		7 020	104	70	72	57	51	55	55	49	49	61	73	74	59	53	57	57	51	51	63
	250	1 350	2	61	63	47	41	45	45	39	40	52	62	64	49	43	47	47	41	41	53
		8 775	78	72	74	58	52	56	56	50	51	63	73	75	60	54	58	58	52	52	64
	300	1 620	1	62	64	48	42	46	46	40	41	53	63	65	49	43	47	47	41	42	54
		10 530	35	73	75	59	53	57	57	51	52	64	74	76	60	54	58	58	52	53	65
	350	1 890	1	63	64	49	43	47	47	41	41	53	63	65	50	44	48	48	42	42	54
		12 285	34	74	75	60	54	58	58	52	52	64	74	76	61	55	59	59	53	53	65
	400	2 160	1	63	65	50	44	48	48	42	42	54	64	65	50	44	48	48	42	42	54
		14 040	34	74	76	61	55	59	59	53	53	65	75	76	61	55	59	59	53	53	65
	450	2 430	1	64	66	51	45	49	49	43	43	55	64	66	51	44	49	49	43	43	55
		15 795	34	75	77	62	55	59	60	54	54	66	75	77	61	55	59	60	53	54	66
	500	2 700	1	65	66	51	45	49	49	43	44	56	64	66	51	45	49	49	43	43	55
		17 550	34	76	77	62	56	60	60	54	54	66	75	77	62	56	60	60	54	54	66
	550	2 970	1	65	67	52	46	50	50	44	44	56	65	66	51	45	49	49	43	43	55
		19 305	34	76	78	63	56	61	61	55	55	67	75	77	62	56	60	60	54	54	66
	600	3 240	1	66	68	52	46	50	50	44	45	57	65	67	51	45	49	50	43	44	56
		21 060	34	77	78	63	57	61	61	55	55	67	76	77	62	56	60	60	54	54	66
	650	3 510	1	66	68	53	47	51	51	45	45	57	65	67	52	45	50	50	44	44	56
		22 815	34	77	79	64	57	61	62	56	56	68	76	78	62	56	60	61	54	55	67
700	3 780	1	67	68	53	47	51	51	45	45	57	65	67	52	46	50	50	44	44	56	
	24 570	34	77	79	64	58	62	62	56	56	68	76	78	63	56	61	61	55	55	67	
750	4 050	1	67	69	54	47	51	52	46	46	58	65	67	52	46	50	50	44	44	56	
	26 325	34	78	80	64	58	62	62	56	57	69	76	78	63	57	61	61	55	55	67	
800	200	1 152	2	60	62	46	40	44	45	38	39	51	62	64	48	42	46	46	40	41	53
		7 488	99	71	73	57	51	55	56	49	50	62	73	75	59	53	57	57	51	52	64
	250	1 440	2	61	63	48	42	46	46	40	40	52	62	64	49	43	47	47	41	41	53
		9 360	66	72	74	59	53	57	57	51	51	63	73	75	60	54	58	58	52	52	64
	300	1 728	1	62	64	49	43	47	47	41	41	53	63	65	50	43	47	48	42	42	54
		11 232	34	73	75	60	54	58	58	52	52	64	74	76	61	54	58	59	52	53	65
	350	2 016	1	63	65	50	43	48	48	42	42	54	63	65	50	44	48	48	42	42	54
		13 104	34	74	76	61	54	58	59	53	53	65	74	76	61	55	59	59	53	53	65
	400	2 304	1	64	66	50	44	48	48	42	43	55	64	66	50	44	48	49	42	43	55
		14 976	34	75	76	61	55	59	59	53	53	65	75	77	61	55	59	59	53	54	66
	450	2 592	1	64	66	51	45	49	49	43	43	55	64	66	51	45	49	49	43	43	55
		16 848	34	75	77	62	56	60	60	54	54	66	75	77	62	55	60	60	54	54	66
	500	2 880	1	65	67	52	45	50	50	44	44	56	64	66	51	45	49	49	43	43	55
		18 720	34	76	78	62	56	60	61	54	55	67	75	77	62	56	60	60	54	54	66
	550	3 168	1	66	67	52	46	50	50	44	44	56	65	67	51	45	49	49	43	44	56
		20 592	34	76	78	63	57	61	61	55	55	67	76	77	62	56	60	60	54	54	66
	600	3 456	1	66	68	53	47	51	51	45	45	57	65	67	52	46	50	50	44	44	56
		22 464	34	77	79	64	57	61	62	55	56	68	76	78	63	57	61	61	55	55	67
	650	3 744	1	67	68	53	47	51	51	45	45	57	66	68	52	46	50	50	44	45	57
		24 336	34	77	79	64	58	62	62	56	56	68	77	78	63	57	61	61	55	55	67
700	4 032	1	67	69	54	47	51	52	46	46	58	66	68	53	47	51	51	45	45	57	
	26 208	34	78	80	64	58	62	62	56	57	69	77	79	64	57	61	62	56	56	68	
750	4 320	1	67	69	54	48	52	52	46	46	58	67	68	53	47	51	51	45	45	57	
	28 080	34	78	80	65	59	63	63	57	57	69	77	79	64	58	62	62	56	56	68	
800	4 608	1	68	69	54	48	52	52	46	46	58	66	68	52	46	50	51	44	45	57	
	29 952	34	78	80	65	59	63	63	57	57	69	77	78	63	57	61	61	55	55	67	



Velikost L x H		OPTIMA-S / hluk do okolí																			
		V	$\Delta p_{\min}$	$\Delta p = 100 \text{ Pa}$								$\Delta p = 200 \text{ Pa}$									
		(m <sup>3</sup> /h)	(Pa)	63 Hz	125 Hz	250 Hz	500 Hz	1000 Hz	2000 Hz	4000 Hz	8000 Hz	L <sub>w0</sub> (dBA)	63 Hz	125 Hz	250 Hz	500 Hz	1000 Hz	2000 Hz	4000 Hz	8000 Hz	L <sub>w0</sub> (dBA)
850	200	1 224	2	54	56	41	35	39	39	33	33	45	57	59	44	38	42	42	36	36	48
		7 956	92	65	67	52	46	50	50	44	44	56	68	70	55	49	53	53	47	47	59
	250	1 530	1	58	59	44	38	42	42	36	36	48	59	61	46	40	44	44	38	38	50
		9 945	52	68	70	55	49	53	53	47	47	59	70	72	57	51	55	55	49	49	61
	300	1 836	1	60	62	47	41	45	45	39	39	51	61	63	48	42	46	46	40	40	52
		11 934	34	71	73	58	52	56	56	50	50	62	72	74	59	53	57	57	51	51	63
	350	2 142	1	63	64	49	43	47	47	41	41	53	63	65	50	43	47	48	42	42	54
		13 923	34	73	75	60	54	58	58	52	52	64	74	76	60	54	58	59	52	53	65
	400	2 448	1	65	66	51	45	49	49	43	43	55	64	66	51	45	49	49	43	43	55
		15 912	34	75	77	62	56	60	60	54	54	66	75	77	62	56	60	60	54	54	66
	450	2 754	1	66	68	53	47	51	51	45	45	57	66	67	52	46	50	50	44	44	56
		17 901	34	77	79	64	58	62	62	56	56	68	76	78	63	57	61	61	55	55	67
	500	3 060	1	68	70	54	48	52	53	46	47	59	66	68	53	47	51	51	45	45	57
		19 890	34	79	80	65	59	63	63	57	58	70	77	79	64	58	62	62	56	56	68
	550	3 366	1	69	71	56	50	54	54	48	48	60	68	69	54	48	52	52	46	46	58
		21 879	34	80	82	67	61	65	65	59	59	71	78	80	65	59	63	63	57	57	69
	600	3 672	1	71	72	57	51	55	55	49	49	61	68	70	55	49	53	53	47	47	59
		23 868	34	81	83	68	62	66	66	60	60	72	79	81	66	60	64	64	58	58	70
	650	3 978	1	72	74	58	52	56	56	50	51	63	69	71	56	50	54	54	48	48	60
		25 857	34	83	84	69	63	67	67	61	61	73	80	82	67	61	65	65	59	59	71
700	4 284	1	73	75	59	53	57	58	51	52	64	70	72	57	50	55	55	49	49	61	
	27 846	34	84	85	70	64	68	68	62	62	74	81	83	67	61	65	66	59	60	72	
750	4 590	1	74	76	60	54	58	59	52	53	65	71	73	57	51	55	55	49	50	62	
	29 835	34	85	86	71	65	69	69	63	63	75	81	83	68	62	66	66	60	60	72	
800	4 896	1	75	77	61	55	59	60	53	54	66	71	73	58	52	56	56	50	50	62	
	31 824	34	86	87	72	66	70	70	64	64	76	82	84	69	63	67	67	61	61	73	
850	5 202	1	76	78	62	56	60	60	54	55	67	72	74	59	52	57	57	51	51	63	
	33 813	34	86	88	73	67	71	71	65	65	77	83	85	69	63	67	67	61	62	74	



Velikost L x H		OPTIMA-S / hluk do okolí																			
		V	$\Delta p_{min}$	$\Delta p = 400 \text{ Pa}$									$\Delta p = 600 \text{ Pa}$								
		(m <sup>3</sup> /h)	(Pa)	63 Hz	125 Hz	250 Hz	500 Hz	1000 Hz	2000 Hz	4000 Hz	8000 Hz	$L_{w0}$ (dBA)	63 Hz	125 Hz	250 Hz	500 Hz	1000 Hz	2000 Hz	4000 Hz	8000 Hz	$L_{w0}$ (dBA)
850	200	1 224	2	60	62	47	41	45	45	39	39	51	62	64	49	42	46	47	41	41	53
		7 956	92	71	73	58	52	56	56	50	50	62	73	75	60	53	57	58	52	52	64
	250	1 530	1	61	63	48	42	46	46	40	40	52	63	64	49	43	47	47	41	41	53
		9 945	52	72	74	59	53	57	57	51	51	63	74	75	60	54	58	58	52	52	64
	300	1 836	1	62	64	49	43	47	47	41	41	53	63	65	50	44	48	48	42	42	54
		11 934	34	73	75	60	54	58	58	52	52	64	74	76	61	55	59	59	53	53	65
	350	2 142	1	63	65	50	44	48	48	42	42	54	64	65	50	44	48	48	42	42	54
		13 923	34	74	76	61	55	59	59	53	53	65	74	76	61	55	59	59	53	53	65
	400	2 448	1	64	66	51	45	49	49	43	43	55	64	66	51	44	49	49	43	43	55
		15 912	34	75	77	62	55	60	60	54	54	66	75	77	61	55	59	60	53	54	66
	450	2 754	1	65	67	51	45	49	49	43	44	56	64	66	51	45	49	49	43	43	55
		17 901	34	76	77	62	56	60	60	54	54	66	75	77	62	56	60	60	54	54	66
	500	3 060	1	65	67	52	46	50	50	44	44	56	65	67	51	45	49	50	43	44	56
		19 890	34	76	78	63	57	61	61	55	55	67	76	77	62	56	60	60	54	54	66
	550	3 366	1	66	68	53	46	50	51	44	45	57	65	67	52	45	49	50	44	44	56
		21 879	34	77	79	63	57	61	61	55	56	68	76	78	62	56	60	60	54	55	67
	600	3 672	1	66	68	53	47	51	51	45	45	57	65	67	52	46	50	50	44	44	56
		23 868	34	77	79	64	58	62	62	56	56	68	76	78	63	56	60	61	55	55	67
	650	3 978	1	67	69	53	47	51	52	45	46	58	65	67	52	46	50	50	44	44	56
		25 857	34	78	79	64	58	62	62	56	56	68	76	78	63	57	61	61	55	55	67
700	4 284	1	67	69	54	48	52	52	46	46	58	66	67	52	46	50	50	44	44	56	
	27 846	34	78	80	65	58	63	63	57	57	69	76	78	63	57	61	61	55	55	67	
750	4 590	1	68	69	54	48	52	52	46	46	58	66	68	52	46	50	51	44	45	57	
	29 835	34	78	80	65	59	63	63	57	57	69	77	78	63	57	61	61	55	55	67	
800	4 896	1	68	70	55	48	53	53	47	47	59	66	68	53	46	51	51	45	45	57	
	31 824	34	79	81	65	59	63	63	57	58	70	77	79	63	57	61	61	55	56	68	
850	5 202	1	68	70	55	49	53	53	47	47	59	66	68	53	47	51	51	45	45	57	
	33 813	34	79	81	66	59	64	64	58	58	70	77	79	63	57	61	62	55	56	68	

# HLUKOVÉ PARAMETRY



Velikost L x H		OPTIMA-S-I / hluk do okolí																				
		V	$\Delta p_{min}$	$\Delta p = 100 \text{ Pa}$								$\Delta p = 200 \text{ Pa}$										
		(m <sup>3</sup> /h)	(Pa)	63 Hz	125 Hz	250 Hz	500 Hz	1000 Hz	2000 Hz	4000 Hz	8000 Hz	L <sub>w0</sub> (dBA)	63 Hz	125 Hz	250 Hz	500 Hz	1000 Hz	2000 Hz	4000 Hz	8000 Hz	L <sub>w0</sub> (dBA)	
200	100	144	2	20	21	6	0	4	4	-2	-2	10	32	34	19	13	17	17	11	11	23	
		936	81	31	33	18	11	15	16	9	10	22	44	46	30	24	28	29	22	23	35	
	150	216	2	26	28	12	6	10	10	4	5	17	37	39	23	17	21	22	15	16	28	
		1404	90	37	39	24	18	22	22	16	16	28	48	50	35	29	33	33	27	27	39	
	200	288	2	30	32	17	11	15	15	9	9	21	40	42	27	20	24	25	18	19	31	
		1872	97	41	43	28	22	26	26	20	20	32	51	53	38	32	36	36	30	30	42	
250	100	180	2	23	25	10	3	7	8	2	2	14	35	37	21	15	19	20	13	14	26	
		1170	86	34	36	21	15	19	19	13	13	25	46	48	33	27	31	31	25	25	37	
	150	270	2	29	31	16	10	14	14	8	8	20	39	41	26	20	24	24	18	18	30	
		1755	95	40	42	27	21	25	25	19	19	31	50	52	37	31	35	35	29	29	41	
	200	360	2	34	35	20	14	18	18	12	12	24	42	44	29	23	27	27	21	21	33	
		2340	103	45	47	31	25	29	30	23	24	36	54	55	40	34	38	38	32	32	44	
	250	450	3	37	39	24	17	22	22	16	16	28	45	46	31	25	29	29	23	23	35	
		2925	109	48	50	35	29	33	33	27	27	39	56	58	42	36	40	41	34	35	47	
	300	100	216	2	26	28	12	6	10	10	4	5	17	37	39	23	17	21	22	15	16	28
			1404	90	37	39	24	18	22	22	16	16	28	48	50	35	29	33	33	27	27	39
150		324	2	32	34	19	12	17	17	11	11	23	41	43	28	22	26	26	20	20	32	
		2106	100	43	45	30	24	28	28	22	22	34	52	54	39	33	37	37	31	31	43	
200		432	3	36	38	23	17	21	21	15	15	27	44	46	31	25	29	29	23	23	35	
		2808	108	48	49	34	28	32	32	26	26	38	55	57	42	36	40	40	34	34	46	
250		540	3	40	42	26	20	24	24	18	19	31	47	48	33	27	31	31	25	25	37	
		3510	113	51	53	38	31	35	36	30	30	42	58	60	44	38	42	42	36	37	49	
300		648	3	43	44	29	23	27	27	21	21	33	49	50	35	29	33	33	27	27	39	
		4212	116	54	55	40	34	38	38	32	32	44	60	61	46	40	44	44	38	38	50	
350		756	3	45	47	32	25	29	30	23	24	36	50	52	37	31	35	35	29	29	41	
		4914	117	56	58	43	36	40	41	35	35	47	61	63	48	42	46	46	40	40	52	
350		100	252	2	28	30	15	9	13	13	7	7	19	38	40	25	19	23	23	17	17	29
			1638	93	39	41	26	20	24	24	18	18	30	50	52	36	30	34	34	28	29	41
	150	378	2	34	36	21	15	19	19	13	13	25	43	45	29	23	27	28	21	22	34	
		2457	104	46	47	32	26	30	30	24	24	36	54	56	41	34	39	39	33	33	45	
	200	504	3	39	41	25	19	23	23	17	18	30	46	48	32	26	30	31	24	25	37	
		3276	112	50	52	37	30	34	35	28	29	41	57	59	44	37	42	42	36	36	48	
	250	630	3	42	44	29	23	27	27	21	21	33	48	50	35	29	33	33	27	27	39	
		4095	116	53	55	40	34	38	38	32	32	44	59	61	46	40	44	44	38	38	50	
	300	756	3	45	47	32	25	29	30	23	24	36	50	52	37	31	35	35	29	29	41	
		4914	117	56	58	43	36	40	41	35	35	47	61	63	48	42	46	46	40	40	52	
	350	882	3	47	49	34	28	32	32	26	26	38	52	54	38	32	36	36	30	31	43	
		5733	114	58	60	45	39	43	43	37	37	49	63	65	49	43	47	48	41	42	54	



Velikost L x H		OPTIMA-S-I / hluk do okolí																				
		V	$\Delta p_{min}$	$\Delta p = 400 \text{ Pa}$								$\Delta p = 600 \text{ Pa}$										
		(m <sup>3</sup> /h)	(Pa)	63 Hz	125 Hz	250 Hz	500 Hz	1000 Hz	2000 Hz	4000 Hz	8000 Hz	L <sub>w0</sub> (dBA)	63 Hz	125 Hz	250 Hz	500 Hz	1000 Hz	2000 Hz	4000 Hz	8000 Hz	L <sub>w0</sub> (dBA)	
200	100	144	2	45	47	32	26	30	30	24	24	36	53	55	40	33	37	38	32	32	44	
		936	81	57	59	43	37	41	41	35	36	48	64	66	51	45	49	49	43	43	55	
	150	216	2	48	50	34	28	32	33	26	27	39	54	56	41	35	39	39	33	33	45	
		1404	90	59	61	46	40	44	44	38	38	50	66	67	52	46	50	50	44	44	56	
	200	288	2	50	51	36	30	34	34	28	28	40	55	57	42	36	40	40	34	34	46	
		1872	97	61	63	47	41	45	46	39	40	52	67	68	53	47	51	51	45	45	57	
250	100	180	2	47	49	33	27	31	31	25	26	38	54	56	40	34	38	38	32	33	45	
		1170	86	58	60	45	39	43	43	37	37	49	65	67	52	46	50	50	44	44	56	
	150	270	2	49	51	36	30	34	34	28	28	40	55	57	42	36	40	40	34	34	46	
		1755	95	61	62	47	41	45	45	39	39	51	66	68	53	47	51	51	45	45	57	
	200	360	2	51	53	38	31	35	36	30	30	42	56	58	43	36	41	41	35	35	47	
		2340	103	62	64	49	43	47	47	41	41	53	67	69	54	48	52	52	46	46	58	
	250	450	3	52	54	39	33	37	37	31	31	43	57	59	43	37	41	41	35	36	48	
		2925	109	63	65	50	44	48	48	42	42	54	68	70	55	48	52	53	47	47	59	
	300	100	216	2	48	50	34	28	32	33	26	27	39	54	56	41	35	39	39	33	33	45
			1404	90	59	61	46	40	44	44	38	38	50	66	67	52	46	50	50	44	44	56
150		324	2	50	52	37	31	35	35	29	29	41	56	58	42	36	40	40	34	35	47	
		2106	100	62	63	48	42	46	46	40	40	52	67	69	54	47	51	52	46	46	58	
200		432	3	52	54	39	33	37	37	31	31	43	57	58	43	37	41	41	35	35	47	
		2808	108	63	65	50	44	48	48	42	42	54	68	70	54	48	52	53	46	47	59	
250		540	3	53	55	40	34	38	38	32	32	44	57	59	44	38	42	42	36	36	48	
		3510	113	65	66	51	45	49	49	43	43	55	69	70	55	49	53	53	47	47	59	
300		648	3	54	56	41	35	39	39	33	33	45	58	60	45	38	42	43	37	37	49	
		4212	116	66	67	52	46	50	50	44	44	56	69	71	56	50	54	54	48	48	60	
350		756	3	55	57	42	36	40	40	34	34	46	58	60	45	39	43	43	37	37	49	
		4914	117	66	68	53	47	51	51	45	45	57	70	71	56	50	54	54	48	48	60	
350		100	252	2	49	51	35	29	33	34	27	28	40	55	57	41	35	39	40	33	34	46
			1638	93	60	62	47	41	45	45	39	39	51	66	68	53	47	51	51	45	45	57
	150	378	2	51	53	38	32	36	36	30	30	42	56	58	43	37	41	41	35	35	47	
		2457	104	62	64	49	43	47	47	41	41	53	67	69	54	48	52	52	46	46	58	
	200	504	3	53	55	40	33	38	38	32	32	44	57	59	44	38	42	42	36	36	48	
		3276	112	64	66	51	45	49	49	43	43	55	68	70	55	49	53	53	47	47	59	
	250	630	3	54	56	41	35	39	39	33	33	45	58	60	44	38	42	43	36	37	49	
		4095	116	65	67	52	46	50	50	44	44	56	69	71	56	49	53	54	48	48	60	
	300	756	3	55	57	42	36	40	40	34	34	46	58	60	45	39	43	43	37	37	49	
		4914	117	66	68	53	47	51	51	45	45	57	70	71	56	50	54	54	48	48	60	
	350	882	3	56	58	43	37	41	41	35	35	47	59	61	46	39	43	44	38	38	50	
		5733	114	67	69	54	48	52	52	46	46	58	70	72	57	50	54	55	49	49	61	



Velikost L x H		OPTIMA-S-I / hluk do okolí																				
		V	$\Delta p_{min}$	$\Delta p = 100 \text{ Pa}$								$\Delta p = 200 \text{ Pa}$										
		(m <sup>3</sup> /h)	(Pa)	63 Hz	125 Hz	250 Hz	500 Hz	1000 Hz	2000 Hz	4000 Hz	8000 Hz	$L_{w0}$ (dBA)	63 Hz	125 Hz	250 Hz	500 Hz	1000 Hz	2000 Hz	4000 Hz	8000 Hz	$L_{w0}$ (dBA)	
400	100	288	2	30	32	17	11	15	15	9	9	21	40	42	27	20	24	25	18	19	31	
		1 872	97	41	43	28	22	26	26	20	20	32	51	53	38	32	36	36	30	30	42	
	150	432	3	36	38	23	17	21	21	15	15	27	44	46	31	25	29	29	23	23	35	
		2 808	108	48	49	34	28	32	32	26	26	38	55	57	42	36	40	40	34	34	46	
	200	576	3	41	43	27	21	25	25	19	20	32	47	49	34	28	32	32	26	26	38	
		3 744	115	52	54	39	32	36	37	30	31	43	58	60	45	39	43	43	37	37	49	
	250	720	3	44	46	31	25	29	29	23	23	35	50	51	36	30	34	34	28	28	40	
		4 680	117	55	57	42	36	40	40	34	34	46	61	63	47	41	45	45	39	40	52	
	300	864	3	47	49	34	27	31	32	25	26	38	52	53	38	32	36	36	30	30	42	
		5 616	115	58	60	45	38	42	43	37	37	49	63	64	49	43	47	47	41	41	53	
	350	1 008	3	49	51	36	30	34	34	28	28	40	53	55	40	34	38	38	32	32	44	
		6 552	109	60	62	47	41	45	45	39	39	51	64	66	51	45	49	49	43	43	55	
	400	1 152	2	51	53	38	32	36	36	30	30	42	55	56	41	35	39	39	33	33	45	
		7 488	98	62	64	49	43	47	47	41	41	53	66	67	52	46	50	50	44	44	56	
	450	100	324	2	32	34	19	12	17	17	11	11	23	41	43	28	22	26	26	20	20	32
			2 106	100	43	45	30	24	28	28	22	22	34	52	54	39	33	37	37	31	31	43
150		486	3	38	40	25	19	23	23	17	17	29	45	47	32	26	30	30	24	24	36	
		3 159	111	49	51	36	30	34	34	28	28	40	57	58	43	37	41	41	35	35	47	
200		648	3	43	44	29	23	27	27	21	21	33	49	50	35	29	33	33	27	27	39	
		4 212	116	54	55	40	34	38	38	32	32	44	60	61	46	40	44	44	38	38	50	
250		810	3	46	48	33	26	30	31	25	25	37	51	53	37	31	35	36	29	30	42	
		5 265	116	57	59	44	37	42	42	36	36	48	62	64	49	42	46	47	41	41	53	
300		972	3	49	51	35	29	33	33	27	28	40	53	55	39	33	37	37	31	32	44	
		6 318	111	60	62	46	40	44	44	38	39	51	64	66	50	44	48	49	42	43	55	
350		1 134	2	51	53	38	31	36	36	30	30	42	54	56	41	35	39	39	33	33	45	
		7 371	100	62	64	49	42	47	47	41	41	53	65	67	52	46	50	50	44	44	56	
400		1 296	2	53	55	40	33	38	38	32	32	44	56	58	42	36	40	40	34	35	47	
		8 424	83	64	66	51	44	49	49	43	43	55	67	69	53	47	51	51	45	46	58	
450		1 458	1	55	57	41	35	39	39	33	34	46	57	59	44	37	42	42	36	36	48	
		9 477	61	66	68	52	46	50	50	44	45	57	68	70	55	48	52	53	47	47	59	
500	100	360	2	34	35	20	14	18	18	12	12	24	42	44	29	23	27	27	21	21	33	
		2 340	103	45	47	31	25	29	30	23	24	36	54	55	40	34	38	38	32	32	44	
	150	540	3	40	42	26	20	24	24	18	19	31	47	48	33	27	31	31	25	25	37	
		3 510	113	51	53	38	31	35	36	30	30	42	58	60	44	38	42	42	36	37	49	
	200	720	3	44	46	31	25	29	29	23	23	35	50	51	36	30	34	34	28	28	40	
		4 680	117	55	57	42	36	40	40	34	34	46	61	63	47	41	45	45	39	40	52	
	250	900	4	48	49	34	28	32	32	26	26	38	52	54	39	32	36	37	31	31	43	
		5 850	111	59	60	45	39	43	43	37	37	49	63	65	50	43	48	48	42	42	54	
	300	1 080	2	50	52	37	31	35	35	29	29	41	54	56	40	34	38	39	32	33	45	
		7 020	104	61	63	48	42	46	46	40	40	52	65	67	51	45	49	50	43	44	56	
	350	1 260	2	53	54	39	33	37	37	31	31	43	55	57	42	36	40	40	34	34	46	
		8 190	89	64	65	50	44	48	48	42	42	54	66	68	53	47	51	51	45	45	57	
	400	1 440	2	55	56	41	35	39	39	33	33	45	57	59	43	37	41	42	35	36	48	
		9 360	66	66	67	52	46	50	50	44	44	56	68	70	54	48	52	53	46	47	59	
	450	1 620	1	56	58	43	37	41	41	35	35	47	58	60	45	39	43	43	37	37	49	
		10 530	35	67	69	54	48	52	52	46	46	58	69	71	56	49	54	54	48	48	60	
500	1 800	1	58	60	45	38	42	43	37	37	49	59	61	46	40	44	44	38	38	50		
	11 700	34	69	71	55	49	53	54	47	48	60	70	72	57	51	55	55	49	49	61		





Velikost L x H		OPTIMA-S-I / hluk do okolí																				
		V	$\Delta p_{min}$	$\Delta p = 400 \text{ Pa}$								$\Delta p = 600 \text{ Pa}$										
		(m <sup>3</sup> /h)	(Pa)	63 Hz	125 Hz	250 Hz	500 Hz	1000 Hz	2000 Hz	4000 Hz	8000 Hz	L <sub>wo</sub> (dBA)	63 Hz	125 Hz	250 Hz	500 Hz	1000 Hz	2000 Hz	4000 Hz	8000 Hz	L <sub>wo</sub> (dBA)	
400	100	288	2	50	51	36	30	34	34	28	28	40	55	57	42	36	40	40	34	34	46	
		1 872	97	61	63	47	41	45	46	39	40	52	67	68	53	47	51	51	45	45	57	
	150	432	3	52	54	39	33	37	37	31	31	43	57	58	43	37	41	41	35	35	47	
		2 808	108	63	65	50	44	48	48	42	42	54	68	70	54	48	52	53	46	47	59	
	200	576	3	54	56	40	34	38	38	32	33	45	58	59	44	38	42	42	36	36	48	
		3 744	115	65	67	52	45	49	50	43	44	56	69	71	55	49	53	53	47	48	60	
	250	720	3	55	57	42	36	40	40	34	34	46	58	60	45	39	43	43	37	37	49	
		4 680	117	66	68	53	47	51	51	45	45	57	69	71	56	50	54	54	48	48	60	
	300	864	3	56	58	43	37	41	41	35	35	47	59	61	45	39	43	44	37	38	50	
		5 616	115	67	69	54	48	52	52	46	46	58	70	72	57	50	54	55	48	49	61	
	350	1 008	3	57	59	44	38	42	42	36	36	48	59	61	46	40	44	44	38	38	50	
		6 552	109	68	70	55	49	53	53	47	47	59	70	72	57	51	55	55	49	49	61	
	400	1 152	2	58	60	44	38	42	43	36	37	49	60	62	46	40	44	44	38	39	51	
		7 488	98	69	71	55	49	53	54	47	48	60	71	73	57	51	55	55	49	50	62	
	450	100	324	2	50	52	37	31	35	35	29	29	41	56	58	42	36	40	40	34	35	47
			2 106	100	62	63	48	42	46	46	40	40	52	67	69	54	47	51	52	46	46	58
150		486	3	53	55	39	33	37	37	31	32	44	57	59	44	37	42	42	36	36	48	
		3 159	111	64	66	51	44	48	49	43	43	55	68	70	55	49	53	53	47	47	59	
200		648	3	54	56	41	35	39	39	33	33	45	58	60	45	38	42	43	37	37	49	
		4 212	116	66	67	52	46	50	50	44	44	56	69	71	56	50	54	54	48	48	60	
250		810	3	56	58	42	36	40	40	34	35	47	59	60	45	39	43	43	37	37	49	
		5 265	116	67	69	53	47	51	52	45	46	58	70	72	56	50	54	54	48	49	61	
300		972	3	57	59	43	37	41	42	35	36	48	59	61	46	40	44	44	38	38	50	
		6 318	111	68	70	54	48	52	53	46	47	59	70	72	57	51	55	55	49	49	61	
350		1 134	2	58	60	44	38	42	42	36	37	49	60	62	46	40	44	44	38	39	51	
		7 371	100	69	71	55	49	53	53	47	48	60	71	73	57	51	55	55	49	50	62	
400		1 296	2	59	60	45	39	43	43	37	37	49	60	62	47	41	45	45	39	39	51	
		8 424	83	69	71	56	50	54	54	48	48	60	71	73	58	52	56	56	50	50	62	
450		1 458	1	59	61	46	40	44	44	38	38	50	60	62	47	41	45	45	39	39	51	
		9 477	61	70	72	57	51	55	55	49	49	61	71	73	58	52	56	56	50	50	62	
500	100	360	2	51	53	38	31	35	36	30	30	42	56	58	43	36	41	41	35	35	47	
		2 340	103	62	64	49	43	47	47	41	41	53	67	69	54	48	52	52	46	46	58	
	150	540	3	53	55	40	34	38	38	32	32	44	57	59	44	38	42	42	36	36	48	
		3 510	113	65	66	51	45	49	49	43	43	55	69	70	55	49	53	53	47	47	59	
	200	720	3	55	57	42	36	40	40	34	34	46	58	60	45	39	43	43	37	37	49	
		4 680	117	66	68	53	47	51	51	45	45	57	69	71	56	50	54	54	48	48	60	
	250	900	4	56	58	43	37	41	41	35	35	47	59	61	46	39	44	44	38	38	50	
		5 850	111	67	69	54	48	52	52	46	46	58	70	72	57	50	55	55	49	49	61	
	300	1 080	2	57	59	44	38	42	42	36	36	48	60	61	46	40	44	44	38	38	50	
		7 020	104	68	70	55	49	53	53	47	47	59	71	72	57	51	55	55	49	49	61	
	350	1 260	2	58	60	45	39	43	43	37	37	49	60	62	47	40	45	45	39	39	51	
		8 190	89	69	71	56	50	54	54	48	48	60	71	73	58	51	56	56	50	50	62	
	400	1 440	2	59	61	46	40	44	44	38	38	50	60	62	47	41	45	45	39	39	51	
		9 360	66	70	72	57	51	55	55	49	49	61	71	73	58	52	56	56	50	50	62	
	450	1 620	1	60	62	46	40	44	44	38	39	51	61	63	47	41	45	45	39	40	52	
		10 530	35	71	73	57	51	55	55	49	50	62	72	74	58	52	56	56	50	51	63	
500	1 800	1	60	62	47	41	45	45	39	39	51	61	63	48	42	46	46	40	40	52		
	11 700	34	71	73	58	52	56	56	50	50	62	72	74	59	52	57	57	51	51	63		



Velikost L x H		OPTIMA-S-1 / hluk do okoli																			
		V	$\Delta p_{min}$	$\Delta p = 100 \text{ Pa}$									$\Delta p = 200 \text{ Pa}$								
		(m <sup>3</sup> /h)	(Pa)	63 Hz	125 Hz	250 Hz	500 Hz	1000 Hz	2000 Hz	4000 Hz	8000 Hz	L <sub>w0</sub> (dBA)	63 Hz	125 Hz	250 Hz	500 Hz	1000 Hz	2000 Hz	4000 Hz	8000 Hz	L <sub>w0</sub> (dBA)
550	100	396	2	35	37	22	16	20	20	14	14	26	43	45	30	24	28	28	22	22	34
		2 574	106	46	48	33	27	31	31	25	25	37	55	56	41	35	39	39	33	33	45
	150	594	3	41	43	28	22	26	26	20	20	32	48	49	34	28	32	32	26	26	38
		3 861	115	52	54	39	33	37	37	31	31	43	59	61	45	39	43	43	37	38	50
	200	792	3	46	47	32	26	30	30	24	24	36	51	52	37	31	35	35	29	29	41
		5 148	117	57	58	43	37	41	41	35	35	47	62	64	48	42	46	46	40	41	53
	250	990	3	49	51	36	29	33	34	28	28	40	53	55	40	33	37	38	32	32	44
		6 435	110	60	62	47	40	45	45	39	39	51	64	66	51	44	49	49	43	43	55
	300	1 188	2	52	54	38	32	36	36	30	31	43	55	57	41	35	39	40	33	34	46
		7 722	95	63	65	49	43	47	47	41	42	54	66	68	52	46	50	51	44	45	57
	350	1 386	2	54	56	41	34	39	39	33	33	45	56	58	43	37	41	41	35	35	47
		9 009	72	65	67	52	45	50	50	44	44	56	67	69	54	48	52	52	46	46	58
	400	1 584	1	56	58	43	36	41	41	35	35	47	58	60	44	38	42	43	36	37	49
		10 296	40	67	69	54	47	51	52	46	46	58	69	71	55	49	53	53	47	48	60
	450	1 782	1	58	60	44	38	42	43	36	37	49	59	61	46	40	44	44	38	38	50
		11 583	34	69	71	55	49	53	53	47	48	60	70	72	57	50	55	55	49	49	61
	500	1 980	1	59	61	46	40	44	44	38	38	50	60	62	47	41	45	45	39	39	51
		12 870	34	70	72	57	51	55	55	49	49	61	71	73	58	52	56	56	50	50	62
550	2 178	1	61	63	47	41	45	46	39	40	52	61	63	48	42	46	46	40	40	52	
	14 157	34	72	73	58	52	56	56	50	51	63	72	74	59	52	57	57	51	51	63	
600	100	432	3	36	38	23	17	21	21	15	15	27	44	46	31	25	29	29	23	23	35
		2 808	108	48	49	34	28	32	32	26	26	38	55	57	42	36	40	40	34	34	46
	150	648	3	43	44	29	23	27	27	21	21	33	49	50	35	29	33	33	27	27	39
		4 212	116	54	55	40	34	38	38	32	32	44	60	61	46	40	44	44	38	38	50
	200	864	3	47	49	34	27	31	32	25	26	38	52	53	38	32	36	36	30	30	42
		5 616	115	58	60	45	38	42	43	37	37	49	63	64	49	43	47	47	41	41	53
	250	1 080	2	50	52	37	31	35	35	29	29	41	54	56	40	34	38	39	32	33	45
		7 020	104	61	63	48	42	46	46	40	40	52	65	67	51	45	49	50	43	44	56
	300	1 296	2	53	55	40	33	38	38	32	32	44	56	58	42	36	40	40	34	35	47
		8 424	83	64	66	51	44	49	49	43	43	55	67	69	53	47	51	51	45	46	58
	350	1 512	1	55	57	42	36	40	40	34	34	46	57	59	44	38	42	42	36	36	48
		9 828	53	66	68	53	47	51	51	45	45	57	68	70	55	49	53	53	47	47	59
	400	1 728	0	57	59	44	38	42	42	36	36	48	59	61	45	39	43	43	37	38	50
		11 232	34	68	70	55	49	53	53	47	47	59	70	71	56	50	54	54	48	48	60
	450	1 944	1	59	61	46	40	44	44	38	38	50	60	62	47	40	44	45	39	39	51
		12 636	43	70	72	57	50	55	55	49	49	61	71	73	57	51	55	56	49	50	62
	500	2 160	1	61	62	47	41	45	45	39	39	51	61	63	48	41	46	46	40	40	52
		14 040	53	72	73	58	52	56	56	50	50	62	72	74	59	52	56	57	51	51	63
550	2 376	2	62	64	49	43	47	47	41	41	53	62	64	49	42	47	47	41	41	53	
	15 444	64	73	75	60	53	57	58	52	52	64	73	75	60	53	57	58	51	52	64	
600	2 592	2	63	65	50	44	48	48	42	42	54	63	65	50	43	47	48	41	42	54	
	16 848	76	74	76	61	55	59	59	53	53	65	74	76	60	54	58	58	52	53	65	



Velikost L x H		OPTIMA-S-1 / hluk do okolí																			
		V	$\Delta p_{min}$	$\Delta p = 400 \text{ Pa}$									$\Delta p = 600 \text{ Pa}$								
		(m <sup>3</sup> /h)	(Pa)	63 Hz	125 Hz	250 Hz	500 Hz	1000 Hz	2000 Hz	4000 Hz	8000 Hz	L <sub>w0</sub> (dBA)	63 Hz	125 Hz	250 Hz	500 Hz	1000 Hz	2000 Hz	4000 Hz	8000 Hz	L <sub>w0</sub> (dBA)
550	100	396	2	52	53	38	32	36	36	30	30	42	56	58	43	37	41	41	35	35	47
		2 574	106	63	65	49	43	47	47	41	42	54	68	69	54	48	52	52	46	46	58
	150	594	3	54	56	41	34	38	39	33	33	45	58	59	44	38	42	42	36	36	49
		3 861	115	65	67	52	46	50	50	44	44	56	69	71	55	49	53	54	47	48	60
	200	792	3	56	57	42	36	40	40	34	34	46	59	60	45	39	43	43	37	37	49
		5 148	117	67	69	53	47	51	51	45	46	58	70	71	56	50	54	54	48	48	60
	250	990	3	57	59	44	37	41	42	36	36	48	59	61	46	40	44	44	38	38	50
		6 435	110	68	70	55	48	52	53	47	47	59	70	72	57	51	55	55	49	49	61
	300	1 188	2	58	60	45	38	43	43	37	37	49	60	62	46	40	44	45	38	39	51
		7 722	95	69	71	56	49	54	54	48	48	60	71	73	57	51	55	56	49	50	62
	350	1 386	2	59	61	46	39	43	44	37	38	50	60	62	47	41	45	45	39	39	51
		9 009	72	70	72	56	50	54	55	48	49	61	71	73	58	52	56	56	50	50	62
	400	1 584	1	60	61	46	40	44	44	38	38	50	61	63	47	41	45	45	39	40	52
		10 296	40	71	72	57	51	55	55	49	49	61	72	73	58	52	56	56	50	50	62
	450	1 782	1	60	62	47	41	45	45	39	39	51	61	63	48	42	46	46	40	40	52
		11 583	34	71	73	58	52	56	56	50	50	62	72	74	59	52	57	57	51	51	63
	500	1 980	1	61	63	48	41	45	46	40	40	52	61	63	48	42	46	46	40	40	52
		12 870	34	72	74	58	52	56	57	50	51	63	72	74	59	53	57	57	51	51	63
550	2 178	1	61	63	48	42	46	46	40	40	52	62	63	48	42	46	46	40	40	52	
	14 157	34	72	74	59	53	57	57	51	51	63	73	74	59	53	57	57	51	51	63	
600	100	432	3	52	54	39	33	37	37	31	31	43	57	58	43	37	41	41	35	35	47
		2 808	108	63	65	50	44	48	48	42	42	54	68	70	54	48	52	53	46	47	59
	150	648	3	54	56	41	35	39	39	33	33	45	58	60	45	38	42	43	37	37	49
		4 212	116	66	67	52	46	50	50	44	44	56	69	71	56	50	54	54	48	48	60
	200	864	3	56	58	43	37	41	41	35	35	47	59	61	45	39	43	44	37	38	50
		5 616	115	67	69	54	48	52	52	46	46	58	70	72	57	50	54	55	48	49	61
	250	1 080	2	57	59	44	38	42	42	36	36	48	60	61	46	40	44	44	38	38	50
		7 020	104	68	70	55	49	53	53	47	47	59	71	72	57	51	55	55	49	49	61
	300	1 296	2	59	60	45	39	43	43	37	37	49	60	62	47	41	45	45	39	39	51
		8 424	83	69	71	56	50	54	54	48	48	60	71	73	58	52	56	56	50	50	62
	350	1 512	1	59	61	46	40	44	44	38	38	50	61	62	47	41	45	45	39	39	51
		9 828	53	70	72	57	51	55	55	49	49	61	72	73	58	52	56	56	50	50	62
	400	1 728	0	60	62	47	41	45	45	39	39	51	61	63	48	41	45	46	40	40	52
		11 232	34	71	73	58	52	56	56	50	50	62	72	74	59	52	56	57	50	51	63
	450	1 944	1	61	63	47	41	45	46	39	40	52	61	63	48	42	46	46	40	40	52
		12 636	43	72	74	58	52	56	56	50	51	63	72	74	59	53	57	57	51	51	63
	500	2 160	1	61	63	48	42	46	46	40	40	52	62	63	48	42	46	46	40	40	52
		14 040	53	72	74	59	53	57	57	51	51	63	73	74	59	53	57	57	51	51	63
550	2 376	2	62	64	49	42	46	47	41	41	53	62	64	49	42	46	47	40	41	53	
	15 444	64	73	75	59	53	57	58	51	52	64	73	75	59	53	57	57	51	52	64	
600	2 592	2	62	64	49	43	47	47	41	41	53	62	64	49	43	47	47	41	41	53	
	16 848	76	73	75	60	54	58	58	52	52	64	73	75	60	53	58	58	52	52	64	



Velikost L x H		OPTIMA-S-I / hluk do okolí																			
		V	$\Delta p_{min}$	$\Delta p = 100 \text{ Pa}$									$\Delta p = 200 \text{ Pa}$								
		(m <sup>3</sup> /h)	(Pa)	63 Hz	125 Hz	250 Hz	500 Hz	1000 Hz	2000 Hz	4000 Hz	8000 Hz	$L_{w0}$ (dBA)	63 Hz	125 Hz	250 Hz	500 Hz	1000 Hz	2000 Hz	4000 Hz	8000 Hz	$L_{w0}$ (dBA)
650	150	702	3	44	46	30	24	28	28	22	23	35	49	51	36	30	34	34	28	28	40
		4 563	111	55	57	41	35	39	40	33	34	46	60	62	47	41	45	45	39	39	51
	200	936	3	48	50	35	29	33	33	27	27	39	52	54	39	33	37	37	31	31	43
		6 084	111	59	61	46	40	44	44	38	38	50	63	65	50	44	48	48	42	42	54
	250	1 170	2	51	53	38	32	36	36	30	30	42	55	57	41	35	39	39	33	34	46
		7 605	97	62	64	49	43	47	47	41	41	53	66	68	52	46	50	50	44	45	57
	300	1 404	2	54	56	41	35	39	39	33	33	45	57	58	43	37	41	41	35	35	47
		9 126	69	65	67	52	46	50	50	44	44	56	68	69	54	48	52	52	46	46	58
	350	1 638	1	57	58	43	37	41	41	35	35	47	58	60	45	39	43	43	37	37	49
		10 647	30	67	69	54	48	52	52	46	46	58	69	71	56	50	54	54	48	48	60
	400	1 872	0	59	60	45	39	43	43	37	37	49	60	61	46	40	44	44	38	38	50
		12 168	34	69	71	56	50	54	54	48	48	60	70	72	57	51	55	55	49	49	61
	450	2 106	1	60	62	47	41	45	45	39	39	51	61	63	47	41	45	45	39	40	52
		13 689	34	71	73	58	52	56	56	50	50	62	72	73	58	52	56	56	50	50	63
	500	2 340	1	62	64	48	42	46	47	40	41	53	62	64	48	42	46	47	40	41	53
		15 210	34	73	75	59	53	57	57	51	52	64	73	75	59	53	57	57	51	52	64
	550	2 574	1	63	65	50	44	48	48	42	42	54	63	65	49	43	47	48	41	42	54
		16 731	34	74	76	61	55	59	59	53	53	65	74	76	60	54	58	58	52	53	65
600	2 808	1	65	66	51	45	49	49	43	43	55	64	66	50	44	48	48	42	43	55	
	18 252	34	75	77	62	56	60	60	54	54	66	75	76	61	55	59	59	53	53	65	
650	3 042	1	66	68	52	46	50	50	44	45	57	65	66	51	45	49	49	43	43	55	
	19 773	34	77	78	63	57	61	61	55	55	67	75	77	62	56	60	60	54	54	66	
700	200	1 008	3	49	51	36	30	34	34	28	28	40	53	55	40	34	38	38	32	32	44
		6 552	109	60	62	47	41	45	45	39	39	51	64	66	51	45	49	49	43	43	55
	250	1 260	2	53	54	39	33	37	37	31	31	43	55	57	42	36	40	40	34	34	46
		8 190	87	64	65	50	44	48	48	42	42	54	66	68	53	47	51	51	45	45	57
	300	1 512	1	55	57	42	36	40	40	34	34	46	57	59	44	38	42	42	36	36	48
		9 828	55	66	68	53	47	51	51	45	45	57	68	70	55	49	53	53	47	47	59
	350	1 764	0	58	59	44	38	42	42	36	36	48	59	61	46	39	43	44	38	38	50
		11 466	5	69	70	55	49	53	53	47	47	59	70	72	56	50	54	55	48	49	61
	400	2 016	1	60	61	46	40	44	44	38	38	50	60	62	47	41	45	45	39	39	51
		13 104	34	71	72	57	51	55	55	49	49	61	71	73	58	52	56	56	50	50	62
	450	2 268	1	61	63	48	42	46	46	40	40	52	62	63	48	42	46	46	40	40	52
		14 742	34	72	74	59	53	57	57	51	51	63	72	74	59	53	57	57	51	51	63
	500	2 520	1	63	65	50	43	47	48	42	42	54	63	64	49	43	47	47	41	41	53
		16 380	34	74	76	60	54	58	59	52	53	65	73	75	60	54	58	58	52	52	64
	550	2 772	1	64	66	51	45	49	49	43	43	55	64	65	50	44	48	48	42	42	54
		18 018	34	75	77	62	56	60	60	54	54	66	74	76	61	55	59	59	53	53	65
	600	3 024	1	66	67	52	46	50	50	44	45	57	64	66	51	45	49	49	43	43	55
		19 656	34	77	78	63	57	61	61	55	55	67	75	77	62	56	60	60	54	54	66
650	3 276	1	67	69	53	47	51	52	45	46	58	65	67	52	46	50	50	44	44	56	
	21 294	34	78	79	64	58	62	62	56	57	69	76	78	63	57	61	61	55	55	67	
700	3 528	1	68	70	55	48	52	53	47	47	59	66	68	53	47	51	51	45	45	57	
	22 932	34	79	81	65	59	63	63	57	58	70	77	79	63	57	61	62	55	56	68	



Velikost L x H		OPTIMA-S-I / hluk do okolí																			
		V	$\Delta p_{min}$	$\Delta p = 400 \text{ Pa}$									$\Delta p = 600 \text{ Pa}$								
		(m <sup>3</sup> /h)	(Pa)	63 Hz	125 Hz	250 Hz	500 Hz	1000 Hz	2000 Hz	4000 Hz	8000 Hz	$L_{w0}$ (dBA)	63 Hz	125 Hz	250 Hz	500 Hz	1000 Hz	2000 Hz	4000 Hz	8000 Hz	$L_{w0}$ (dBA)
650	150	702	3	55	57	42	35	39	40	34	34	46	58	60	45	39	43	43	37	37	49
		4 563	111	66	68	53	46	51	51	45	45	57	69	71	56	50	54	54	48	48	60
	200	936	3	57	58	43	37	41	41	35	35	47	59	61	46	40	44	44	38	38	50
		6 084	111	68	69	54	48	52	52	46	46	58	70	72	57	51	55	55	49	49	61
	250	1 170	2	58	60	45	38	42	43	36	37	49	60	62	46	40	44	45	38	39	51
		7 605	97	69	71	56	49	53	54	47	48	60	71	73	57	51	55	56	49	50	62
	300	1 404	2	59	61	46	39	43	44	38	38	50	60	62	47	41	45	45	39	39	51
		9 126	69	70	72	57	50	54	55	49	49	61	71	73	58	52	56	56	50	50	62
	350	1 638	1	60	62	46	40	44	45	38	39	51	61	63	47	41	45	46	39	40	52
		10 647	30	71	73	57	51	55	55	49	50	62	72	74	58	52	56	56	50	51	63
	400	1 872	0	61	62	47	41	45	45	39	39	51	61	63	48	42	46	46	40	40	52
		12 168	34	72	73	58	52	56	56	50	50	62	72	74	59	53	57	57	51	51	63
	450	2 106	1	61	63	48	42	46	46	40	40	52	62	63	48	42	46	46	40	40	52
		13 689	34	72	74	59	53	57	57	51	51	63	72	74	59	53	57	57	51	51	63
	500	2 340	1	62	64	48	42	46	47	40	41	53	62	64	48	42	46	47	40	41	53
		15 210	34	73	75	59	53	57	57	51	52	64	73	75	59	53	57	57	51	52	64
	550	2 574	1	62	64	49	43	47	47	41	41	53	62	64	49	43	47	47	41	41	53
		16 731	34	73	75	60	54	58	58	52	52	64	73	75	60	53	58	58	52	52	64
600	2 808	1	63	65	50	43	47	48	41	42	54	62	64	49	43	47	47	41	41	53	
	18 252	34	74	76	60	54	58	58	52	53	65	73	75	60	54	58	58	52	52	64	
650	3 042	1	63	65	50	44	48	48	42	42	54	63	64	49	43	47	47	41	41	53	
	19 773	34	74	76	61	55	59	59	53	53	65	73	75	60	54	58	58	52	52	64	
700	200	1 008	3	57	59	44	38	42	42	36	36	48	59	61	46	40	44	44	38	38	50
		6 552	109	68	70	55	49	53	53	47	47	59	70	72	57	51	55	55	49	49	61
	250	1 260	2	58	60	45	39	43	43	37	37	49	60	62	47	40	45	45	39	39	51
		8 190	87	69	71	56	50	54	54	48	48	60	71	73	58	51	56	56	50	50	62
	300	1 512	1	59	61	46	40	44	44	38	38	50	61	62	47	41	45	45	39	39	51
		9 828	55	70	72	57	51	55	55	49	49	61	72	73	58	52	56	56	50	50	62
	350	1 764	0	60	62	47	41	45	45	39	39	51	61	63	48	41	46	46	40	40	52
		11 466	5	71	73	58	52	56	56	50	50	62	72	74	59	52	56	57	51	51	63
	400	2 016	1	61	63	48	41	46	46	40	40	52	61	63	48	42	46	46	40	40	52
		13 104	34	72	74	59	52	56	57	51	51	63	72	74	59	53	57	57	51	51	63
	450	2 268	1	62	64	48	42	46	46	40	41	53	62	64	48	42	46	46	40	41	53
		14 742	34	73	74	59	53	57	57	51	51	63	73	74	59	53	57	57	51	51	63
	500	2 520	1	62	64	49	43	47	47	41	41	53	62	64	49	43	47	47	41	41	53
		16 380	34	73	75	60	54	58	58	52	52	64	73	75	60	53	57	58	52	52	64
	550	2 772	1	63	65	49	43	47	48	41	42	54	62	64	49	43	47	47	41	41	53
		18 018	34	74	75	60	54	58	58	52	52	64	73	75	60	54	58	58	52	52	64
	600	3 024	1	63	65	50	44	48	48	42	42	54	63	64	49	43	47	47	41	41	53
		19 656	34	74	76	61	55	59	59	53	53	65	73	75	60	54	58	58	52	52	64
650	3 276	1	64	66	50	44	48	48	42	43	55	63	65	49	43	47	48	41	42	54	
	21 294	34	75	76	61	55	59	59	53	53	65	74	75	60	54	58	58	52	52	64	
700	3 528	1	64	66	51	45	49	49	43	43	55	63	65	50	44	48	48	42	42	54	
	22 932	34	75	77	62	55	59	60	54	54	66	74	76	60	54	58	59	52	53	65	



Velikost L x H		OPTIMA-S-I / hluk do okolí																			
		V	$\Delta p_{min}$	$\Delta p = 100 \text{ Pa}$								$\Delta p = 200 \text{ Pa}$									
		(m <sup>3</sup> /h)	(Pa)	63 Hz	125 Hz	250 Hz	500 Hz	1000 Hz	2000 Hz	4000 Hz	8000 Hz	L <sub>wp</sub> (dBA)	63 Hz	125 Hz	250 Hz	500 Hz	1000 Hz	2000 Hz	4000 Hz	8000 Hz	L <sub>wp</sub> (dBA)
750	200	1 080	2	50	52	37	31	35	35	29	29	41	54	56	40	34	38	39	32	33	45
		7 020	104	61	61	61	61	61	61	61	61	61	52	65	67	51	45	49	50	43	44
	250	1 350	2	54	55	40	34	38	38	32	32	44	56	58	43	37	41	41	35	35	47
		8 775	78	65	66	51	45	49	49	43	43	55	67	69	54	48	52	52	46	46	58
	300	1 620	1	56	58	43	37	41	41	35	35	47	58	60	45	39	43	43	37	37	49
		10 530	35	67	69	54	48	52	52	46	46	58	69	71	56	49	54	54	48	48	60
	350	1 890	1	59	60	45	39	43	43	37	38	50	60	61	46	40	44	44	38	38	50
		12 285	34	70	71	56	50	54	54	48	48	60	71	72	57	51	55	55	49	49	61
	400	2 160	1	61	62	47	41	45	45	39	39	51	61	63	48	41	46	46	40	40	52
		14 040	34	72	73	58	52	56	56	50	50	62	72	74	59	52	56	57	51	51	63
	450	2 430	1	62	64	49	43	47	47	41	41	53	62	64	49	43	47	47	41	41	53
		15 795	34	73	75	60	54	58	58	52	52	64	73	75	60	54	58	58	52	52	64
	500	2 700	1	64	66	51	44	49	49	43	43	55	63	65	50	44	48	48	42	42	54
		17 550	34	75	77	61	55	59	60	53	54	66	74	76	61	55	59	59	53	53	65
	550	2 970	1	65	67	52	46	50	50	44	44	56	64	66	51	45	49	49	43	43	55
		19 305	34	76	78	63	57	61	61	55	55	67	75	77	62	56	60	60	54	54	66
	600	3 240	1	67	69	53	47	51	51	45	46	58	65	67	52	46	50	50	44	44	56
		21 060	34	78	79	64	58	62	62	56	56	68	76	78	63	56	61	61	55	55	67
650	3 510	1	68	70	55	48	52	53	46	47	59	66	68	53	46	51	51	45	45	57	
	22 815	34	79	81	65	59	63	63	57	58	70	77	79	63	57	61	62	55	56	68	
700	3 780	1	69	71	56	49	54	54	48	48	60	67	69	53	47	51	51	45	46	58	
	24 570	34	80	82	66	60	64	64	58	59	71	78	79	64	58	62	62	56	56	68	
750	4 050	1	70	72	57	50	55	55	49	49	61	67	69	54	48	52	52	46	46	58	
	26 325	34	81	83	67	61	65	65	59	60	72	78	80	65	59	63	63	57	57	69	
800	200	1 152	2	51	53	38	32	36	36	30	30	42	55	56	41	35	39	39	33	33	45
		7 488	99	62	64	49	43	47	47	41	41	53	66	67	52	46	50	50	44	44	56
	250	1 440	2	55	56	41	35	39	39	33	33	45	57	59	43	37	41	42	35	36	48
		9 360	66	66	67	52	46	50	50	44	44	56	68	70	54	48	52	53	46	47	59
	300	1 728	1	57	59	44	38	42	42	36	36	48	59	61	45	39	43	43	37	38	50
		11 232	34	68	70	55	49	53	53	47	47	59	70	71	56	50	54	54	48	48	60
	350	2 016	1	60	61	46	40	44	44	38	38	50	60	62	47	41	45	45	39	39	51
		13 104	34	71	72	57	51	55	55	49	49	61	71	73	58	52	56	56	50	50	62
	400	2 304	1	62	63	48	42	46	46	40	40	52	62	64	48	42	46	46	40	41	53
		14 976	34	73	74	59	53	57	57	51	51	63	73	74	59	53	57	57	51	51	63
	450	2 592	1	63	65	50	44	48	48	42	42	54	63	65	50	43	47	48	41	42	54
		16 848	34	74	76	61	55	59	59	53	53	65	74	76	60	54	58	58	52	53	65
	500	2 880	1	65	67	52	45	49	50	44	44	56	64	66	51	44	49	49	43	43	55
		18 720	34	76	78	62	56	60	60	54	55	67	75	77	61	55	59	60	53	54	66
	550	3 168	1	66	68	53	47	51	51	45	45	57	65	67	52	45	49	50	44	44	56
		20 592	34	77	79	64	58	62	62	56	56	68	76	78	62	56	60	60	54	55	67
	600	3 456	1	68	69	54	48	52	52	46	46	58	65	67	52	46	50	50	44	44	56
		22 464	34	78	80	65	59	63	63	57	57	69	76	78	63	57	61	61	55	55	67
650	3 744	1	69	71	55	49	53	54	47	48	60	66	68	53	46	50	51	45	45	57	
	24 336	34	80	81	66	60	64	64	58	58	70	77	79	63	57	61	61	55	56	68	
700	4 032	1	70	72	57	50	54	55	49	49	61	66	68	53	47	51	51	45	45	57	
	26 208	34	81	83	67	61	65	65	59	60	72	77	79	64	58	62	62	56	56	68	
750	4 320	1	71	73	58	51	55	56	50	50	62	67	69	53	47	51	51	45	46	58	
	28 080	34	82	84	68	62	66	66	60	61	73	78	79	64	58	62	62	56	56	68	
800	4 608	1	72	74	59	52	56	57	51	51	63	69	71	55	49	53	53	47	48	60	
	29 952	34	83	84	69	63	67	67	61	61	73	80	81	66	60	64	64	58	58	70	



Velikost L x H		OPTIMA-S-I / hluk do okolí																			
		V	$\Delta p_{min}$	$\Delta p = 400 \text{ Pa}$									$\Delta p = 600 \text{ Pa}$								
		(m <sup>3</sup> /h)	(Pa)	63 Hz	125 Hz	250 Hz	500 Hz	1000 Hz	2000 Hz	4000 Hz	8000 Hz	$L_{w0}$ (dBA)	63 Hz	125 Hz	250 Hz	500 Hz	1000 Hz	2000 Hz	4000 Hz	8000 Hz	$L_{w0}$ (dBA)
750	200	1 080	2	57	59	44	38	42	42	36	36	48	60	61	46	40	44	44	38	38	50
		7 020	104	68	70	55	49	53	53	47	47	59	71	72	57	51	55	55	49	49	61
	250	1 350	2	59	61	45	39	43	43	37	38	50	60	62	47	41	45	45	39	39	51
		8 775	78	70	72	56	50	54	54	48	49	61	71	73	58	52	56	56	50	50	62
	300	1 620	1	60	62	46	40	44	44	38	39	51	61	63	47	41	45	45	39	40	52
		10 530	35	71	73	57	51	55	55	49	50	62	72	74	58	52	56	56	50	51	63
	350	1 890	1	61	62	47	41	45	45	39	39	51	61	63	48	42	46	46	40	40	52
		12 285	34	72	73	58	52	56	56	50	50	62	72	74	59	53	57	57	51	51	63
	400	2 160	1	61	63	48	42	46	46	40	40	52	62	63	48	42	46	46	40	40	52
		14 040	34	72	74	59	53	57	57	51	51	63	73	74	59	53	57	57	51	51	63
	450	2 430	1	62	64	49	43	47	47	41	41	53	62	64	49	42	47	47	41	41	53
		15 795	34	73	75	60	53	57	58	52	52	64	73	75	59	53	57	58	51	52	64
	500	2 700	1	63	64	49	43	47	47	41	42	54	62	64	49	43	47	47	41	41	53
		17 550	34	74	75	60	54	58	58	52	52	64	73	75	60	54	58	58	52	52	64
	550	2 970	1	63	65	50	44	48	48	42	42	54	63	64	49	43	47	47	41	41	53
		19 305	34	74	76	61	54	59	59	53	53	65	73	75	60	54	58	58	52	52	64
	600	3 240	1	64	66	50	44	48	48	42	43	55	63	65	49	43	47	48	41	42	54
		21 060	34	75	76	61	55	59	59	53	53	65	74	75	60	54	58	58	52	52	64
	650	3 510	1	64	66	51	45	49	49	43	43	55	63	65	50	43	48	48	42	42	54
		22 815	34	75	77	62	55	59	60	54	54	66	74	76	60	54	58	59	52	53	65
700	3 780	1	65	66	51	45	49	49	43	43	55	63	65	50	44	48	48	42	42	54	
	24 570	34	75	77	62	56	60	60	54	54	66	74	76	61	54	59	59	53	53	65	
750	4 050	1	65	67	52	45	49	50	44	44	56	63	65	50	44	48	48	42	42	54	
	26 325	34	76	78	62	56	60	60	54	55	67	74	76	61	55	59	59	53	53	65	
800	200	1 152	2	58	60	44	38	42	43	36	37	49	60	62	46	40	44	44	38	39	51
		7 488	99	69	71	55	49	53	54	47	48	60	71	73	57	51	55	55	49	50	62
	250	1 440	2	59	61	46	40	44	44	38	38	50	60	62	47	41	45	45	39	39	51
		9 360	66	70	72	57	51	55	55	49	49	61	71	73	58	52	56	56	50	50	62
	300	1 728	1	60	62	47	41	45	45	39	39	51	61	63	48	41	45	46	40	40	52
		11 232	34	71	73	58	52	56	56	50	50	62	72	74	59	52	56	57	50	51	63
	350	2 016	1	61	63	48	41	46	46	40	40	52	61	63	48	42	46	46	40	40	52
		13 104	34	72	74	59	52	56	57	51	51	63	72	74	59	53	57	57	51	51	63
	400	2 304	1	62	64	48	42	46	46	40	41	53	62	64	48	42	46	47	40	41	53
		14 976	34	73	74	59	53	57	57	51	51	63	73	75	59	53	57	57	51	52	64
	450	2 592	1	62	64	49	43	47	47	41	41	53	62	64	49	43	47	47	41	41	53
		16 848	34	73	75	60	54	58	58	52	52	64	73	75	60	53	58	58	52	52	64
	500	2 880	1	63	65	50	43	48	48	42	42	54	62	64	49	43	47	47	41	41	53
		18 720	34	74	76	60	54	58	59	52	53	65	73	75	60	54	58	58	52	52	64
	550	3 168	1	64	65	50	44	48	48	42	42	54	63	65	49	43	47	47	41	42	54
		20 592	34	74	76	61	55	59	59	53	53	65	74	75	60	54	58	58	52	52	64
	600	3 456	1	64	66	51	45	49	49	43	43	55	63	65	50	44	48	48	42	42	54
		22 464	34	75	77	62	55	59	60	53	54	66	74	76	61	55	59	59	53	53	65
	650	3 744	1	65	66	51	45	49	49	43	43	55	64	66	50	44	48	48	42	43	55
		24 336	34	75	77	62	56	60	60	54	54	66	75	76	61	55	59	59	53	53	65
700	4 032	1	65	67	52	45	49	50	44	44	56	64	66	51	45	49	49	43	43	55	
	26 208	34	76	78	62	56	60	60	54	55	67	75	77	62	55	59	60	54	54	66	
750	4 320	1	65	67	52	46	50	50	44	44	56	65	66	51	45	49	49	43	43	55	
	28 080	34	76	78	63	57	61	61	55	55	67	75	77	62	56	60	60	54	54	66	
800	4 608	1	66	67	52	46	50	50	44	44	56	64	66	50	44	48	49	42	43	55	
	29 952	34	76	78	63	57	61	61	55	55	67	75	76	61	55	59	59	53	53	65	



Velikost L x H		OPTIMA-S-1 / hluk do okolí																			
		V	$\Delta p_{\min}$	$\Delta p = 100 \text{ Pa}$								$\Delta p = 200 \text{ Pa}$									
		(m <sup>3</sup> /h)	(Pa)	63 Hz	125 Hz	250 Hz	500 Hz	1000 Hz	2000 Hz	4000 Hz	8000 Hz	L <sub>w0</sub> (dBA)	63 Hz	125 Hz	250 Hz	500 Hz	1000 Hz	2000 Hz	4000 Hz	8000 Hz	L <sub>w0</sub> (dBA)
850	200	1 224	2	52	54	39	33	37	37	31	31	43	55	57	42	36	40	40	34	34	46
		7 956	92	63	65	50	44	48	48	42	42	54	66	68	53	47	51	51	45	45	57
	250	1 530	1	56	57	42	36	40	40	34	34	46	57	59	44	38	42	42	36	36	48
		9 945	52	66	68	53	47	51	51	45	45	57	68	70	55	49	53	53	47	47	59
	300	1 836	1	58	60	45	39	43	43	37	37	49	59	61	46	40	44	44	38	38	50
		11 934	34	69	71	56	50	54	54	48	48	60	70	72	57	51	55	55	49	49	61
	350	2 142	1	61	62	47	41	45	45	39	39	51	61	63	48	41	45	46	40	40	52
		13 923	34	71	73	58	52	56	56	50	50	62	72	74	58	52	56	57	50	51	63
	400	2 448	1	63	64	49	43	47	47	41	41	53	62	64	49	43	47	47	41	41	53
		15 912	34	73	75	60	54	58	58	52	52	64	73	75	60	54	58	58	52	52	64
	450	2 754	1	64	66	51	45	49	49	43	43	55	64	65	50	44	48	48	42	42	54
		17 901	34	75	77	62	56	60	60	54	54	66	74	76	61	55	59	59	53	53	65
	500	3 060	1	66	68	52	46	50	51	44	45	57	64	66	51	45	49	49	43	43	55
		19 890	34	77	78	63	57	61	61	55	56	68	75	77	62	56	60	60	54	54	66
	550	3 366	1	67	69	54	48	52	52	46	46	58	66	67	52	46	50	50	44	44	56
		21 879	34	78	80	65	59	63	63	57	57	69	76	78	63	57	61	61	55	55	67
	600	3 672	1	69	70	55	49	53	53	47	47	59	66	68	53	47	51	51	45	45	57
		23 868	34	79	81	66	60	64	64	58	58	70	77	79	64	58	62	62	56	56	68
	650	3 978	1	70	72	56	50	54	54	48	49	61	67	69	54	48	52	52	46	46	58
		25 857	34	81	82	67	61	65	65	59	59	71	78	80	65	59	63	63	57	57	69
700	4 284	1	71	73	57	51	55	56	49	50	62	68	70	55	48	53	53	47	47	59	
	27 846	34	82	83	68	62	66	66	60	60	72	79	81	65	59	63	64	57	58	70	
750	4 590	1	72	74	58	52	56	57	50	51	63	69	71	55	49	53	53	47	48	60	
	29 835	34	83	84	69	63	67	67	61	61	73	79	81	66	60	64	64	58	58	70	
800	4 896	1	73	75	59	53	57	58	51	52	64	69	71	56	50	54	54	48	48	60	
	31 824	34	84	85	70	64	68	68	62	62	74	80	82	67	61	65	65	59	59	71	
850	5 202	1	74	76	60	54	58	58	52	53	65	70	72	57	50	55	55	49	49	61	
	33 813	34	84	86	71	65	69	69	63	63	75	81	83	67	61	65	65	59	60	72	

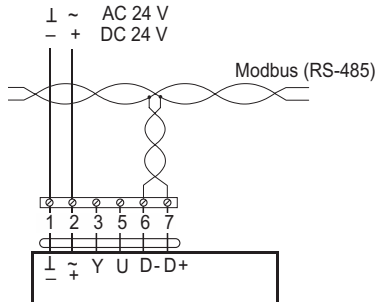




Velikost L x H		OPTIMA-S-1 / hluk do okolí																			
		V	$\Delta p_{min}$	$\Delta p = 400 \text{ Pa}$									$\Delta p = 600 \text{ Pa}$								
		(m <sup>3</sup> /h)	(Pa)	63 Hz	125 Hz	250 Hz	500 Hz	1000 Hz	2000 Hz	4000 Hz	8000 Hz	L <sub>w0</sub> (dBA)	63 Hz	125 Hz	250 Hz	500 Hz	1000 Hz	2000 Hz	4000 Hz	8000 Hz	L <sub>w0</sub> (dBA)
850	200	1 224	2	58	60	45	39	43	43	37	37	49	60	62	47	40	44	45	39	39	51
		7 956	92	69	71	56	50	54	54	48	48	60	71	73	58	51	55	56	50	50	62
	250	1 530	1	59	61	46	40	44	44	38	38	50	61	62	47	41	45	45	39	39	51
		9 945	52	70	72	57	51	55	55	49	49	61	72	73	58	52	56	56	50	50	62
	300	1 836	1	60	62	47	41	45	45	39	39	51	61	63	48	42	46	46	40	40	52
		11 934	34	71	73	58	52	56	56	50	50	62	72	74	59	53	57	57	51	51	63
	350	2 142	1	61	63	48	42	46	46	40	40	52	62	63	48	42	46	46	40	40	52
		13 923	34	72	74	59	53	57	57	51	51	63	72	74	59	53	57	57	51	51	63
	400	2 448	1	62	64	49	43	47	47	41	41	53	62	64	49	42	47	47	41	41	53
		15 912	34	73	75	60	53	58	58	52	52	64	73	75	59	53	57	58	51	52	64
	450	2 754	1	63	65	49	43	47	47	41	42	54	62	64	49	43	47	47	41	41	53
		17 901	34	74	75	60	54	58	58	52	52	64	73	75	60	54	58	58	52	52	64
	500	3 060	1	63	65	50	44	48	48	42	42	54	63	65	49	43	47	48	41	42	54
		19 890	34	74	76	61	55	59	59	53	53	65	74	75	60	54	58	58	52	52	64
	550	3 366	1	64	66	51	44	48	49	42	43	55	63	65	50	43	47	48	42	42	54
		21 879	34	75	77	61	55	59	59	53	54	66	74	76	60	54	58	58	52	53	65
	600	3 672	1	64	66	51	45	49	49	43	43	55	63	65	50	44	48	48	42	42	54
		23 868	34	75	77	62	56	60	60	54	54	66	74	76	61	54	58	59	53	53	65
	650	3 978	1	65	67	51	45	49	50	43	44	56	63	65	50	44	48	48	42	42	54
		25 857	34	76	77	62	56	60	60	54	54	66	74	76	61	55	59	59	53	53	65
700	4 284	1	65	67	52	46	50	50	44	44	56	64	65	50	44	48	48	42	42	54	
	27 846	34	76	78	63	56	61	61	55	55	67	74	76	61	55	59	59	53	53	65	
750	4 590	1	66	67	52	46	50	50	44	44	56	64	66	50	44	48	49	42	43	55	
	29 835	34	76	78	63	57	61	61	55	55	67	75	76	61	55	59	59	53	53	65	
800	4 896	1	66	68	53	46	51	51	45	45	57	64	66	51	44	49	49	43	43	55	
	31 824	34	77	79	63	57	61	61	55	56	68	75	77	61	55	59	59	53	54	66	
850	5 202	1	66	68	53	47	51	51	45	45	57	64	66	51	45	49	49	43	43	55	
	33 813	34	77	79	64	57	62	62	56	56	68	75	77	61	55	59	60	53	54	66	

## ModBus

Pokud jsou regulátory označeny kódem BLC1-MOD, lze využít pro nadřazené řízení v rámci BMS přímo komunikační protokol ModBus. Regulátory bez tohoto označení lze integrovat do BMS komunikačním protokolem ModBus pomocí převodníku UK24MOD. Pro bližší informace kontaktujte kancelář firmy Belimo CZ.



Obr. 7: Schéma zapojení ModBus pro jeden servopohon BLC1-MOD

## LonWorks

Pokud jsou regulátory označeny kódem BLC1-LON, lze využít pro nadřazené řízení v rámci BMS přímo komunikační protokol LonWorks. Regulátory bez tohoto označení lze integrovat do BMS komunikačním protokolem LonWorks pomocí převodníku UK24LON. Pro bližší informace kontaktujte kancelář firmy Belimo CZ.

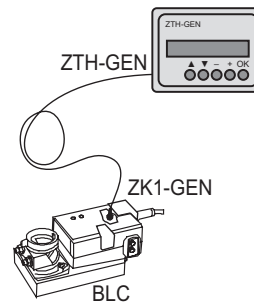
## ZK1-GEN



### Servisní kabel

#### Popis

Servisní kabel s konektory pro propojení servopohonu BLC a ovladače ZTH nebo převodníku ZIP-USB-MP.



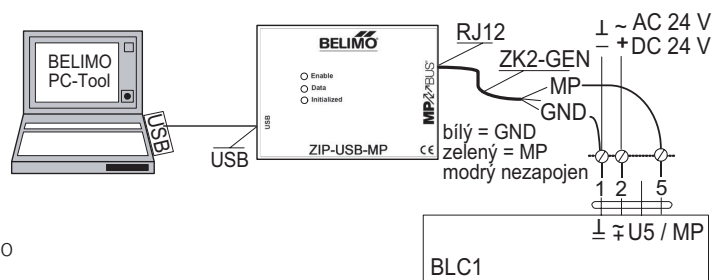
## ZK2-GEN



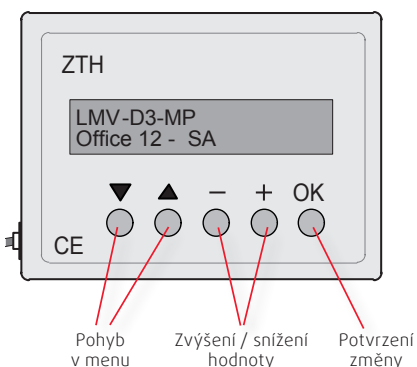
### Servisní kabel

#### Popis

Servisní kabel s konektorem pro připojení ZIP-USB-MP do komunikace MP-Bus a následné vizualizaci v PC-tool.



## ZTH



## Ovladač

#### Popis

Je určen pro změnu provozních parametrů ( $v_{max}$ ,  $v_{min}$ , 0 - 10 V a 2 - 10 V, směr otáčení, MP adresa) a simulaci provozních stavů (AUTO/OTEVŘENO/UZAVŘENO/ $v_{max}$ / $v_{min}$ /STOP). Ovladač je vybaven displejem a tlačítky pro pohyb v menu. Připojuje se pomocí servisního kabelu ZK1-GEN přímo do servisního vstupu servopohonu BLC.

## Zobrazení na displeji

VOLUME	125 m <sup>3</sup> /h
SETPOINT	124 m <sup>3</sup> /h

Dp	164 Pa
----	--------

POSITION	65 %
----------	------

STEP	>AUTO<
------	--------

>AUTO<
>OPEN<
>CLOSED<
>Vmax<
>Vmin<
>STOP<

MODE	2 ... 10V
	0 ... 10V

Expert menu\*

DIRECTION OF ROTATION	CW
New open	CWW

Advance menu\*

SET TO ORIGINAL VALUES?	>No<
-------------------------	------

Vmin	10 m <sup>3</sup> /h
New	25 m <sup>3</sup> /h

Vmax	250 m <sup>3</sup> /h
New	200 m <sup>3</sup> /h

Vnom	250 m <sup>3</sup> /h
------	-----------------------

Dp @ Vnom	240 Pa
-----------	--------

ADDRESS	PP
New	MP4

### VOLUME

Displej zobrazuje aktuální (VOLUME) a požadované (SETPOINT) množství vzduchu.

### Dp

Displej zobrazuje aktuální hodnotu tlakové ztráty na měřicím kříži.

### POSITION

Displej zobrazuje aktuální polohu listu klapky.

### STEP

Menu umožňuje simulaci provozních stavů. V tomto případě servopohon nereaguje na velikost řídicího signálu.

V podmenu této funkce jsou následující funkce:

**AUTO** Automatický režim (výchozí nastavení menu), kde servopohon pracuje dle velikosti řídicího signálu 0 – 10 V nebo 2 – 10 V.

**OPEN** Otevře klapku regulátoru na 100%

**CLOSED** Uzavře klapku regulátoru

**Vmax** Regulátor se nastaví na  $V_{max}$

**Vmin** Regulátor se nastaví na  $V_{min}$

**STOP** Regulátor zastaví list klapky v aktuální poloze

### MODE

Tato funkce umožňuje změnit režim pro řídicí signál 0 – 10 V nebo 2 – 10 V. Tato funkce je dostupná pouze po vstupu do expertního menu.

### DIRECTION OF ROTATION

Tato funkce umožňuje změnit směr otáčení listu klapky. Tovární nastavení je (CW).

### SET TO ORIGINAL

Tato funkce umožňuje vrátit se do továrního nastavení.

### Vmin

Tato funkce umožňuje změnit množství vzduchu pro  $V_{min}$ . Pracovní rozsah je konstrukční minimum odpovídající rychlosti 2 m/s –  $V_{max}$ .

### Vmax

Tato funkce umožňuje změnit množství vzduchu pro  $V_{min}$ . Pracovní rozsah je  $V_{min}$  –  $V_{max}$ .

### Vnom

Displej zobrazuje nominální průtok vzduchu, který odpovídá max.povolené rychlosti vzduchu 13 m/s. Pro správnou funkci regulátoru nesmí být nastavená hodnota pro  $V_{max}$  vyšší než  $V_{nom}$ .

### Dp@Vnom

Displej zobrazuje kalibrační konstantu daného regulátoru.

### ADDRESS

Displej zobrazuje aktuální adresu regulátoru MP. Tato funkce umožňuje změnit adresu daného regulátoru z MP1 až na MP8, které se používají při MP-Bus komunikaci, např. vizualizaci pomocí PC-Tool.

\* Pro povolení změn v servisním menu „Expert a Advance“, je nutné v průběhu připojení kabelu ZK1-GEN do servopohonu stlačit potvrzovací tlačítko (OK).

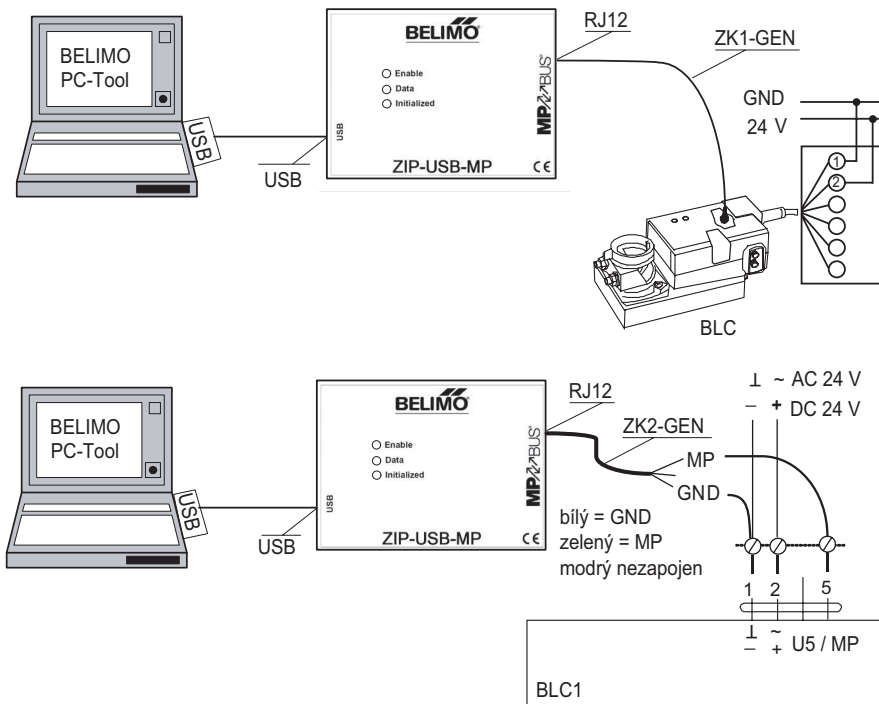
## ZIP-USB-MP



### Převodník

### Popis

Převodník slouží k propojení regulátoru a počítače s programem PC-Tool. Program slouží pro změnu provozních parametrů ( $V_{max}$ ,  $V_{min}$ , 0 - 10 V a 2 - 10 V, směr otáčení, MP adresa,  $V_{norm}$ ,  $\Delta p_{norm}$ , atd), simulaci provozních stavů (AUTO/OTEVŘENO/UZAVŘENO/ $V_{max}$ / $V_{min}$ /STOP) a diagnostiku provozu. Převodník ZIP-USB-MP je připojen USB kabelem do počítače a kabelem ZK1-GEN do servisního vstupu servopohonu BLC. Jsou-li regulátory vybaveny komunikací MP-Bus a propojeny komunikačním kabelem (max. 8ks) je možné k jejich hromadné vizualizaci v PC-Tool použít kabel ZK2-GEN.



Obr. 9: Připojení převodníku ZIP-USB-MP na servopohony BLC.

## FAN OPTIMISER



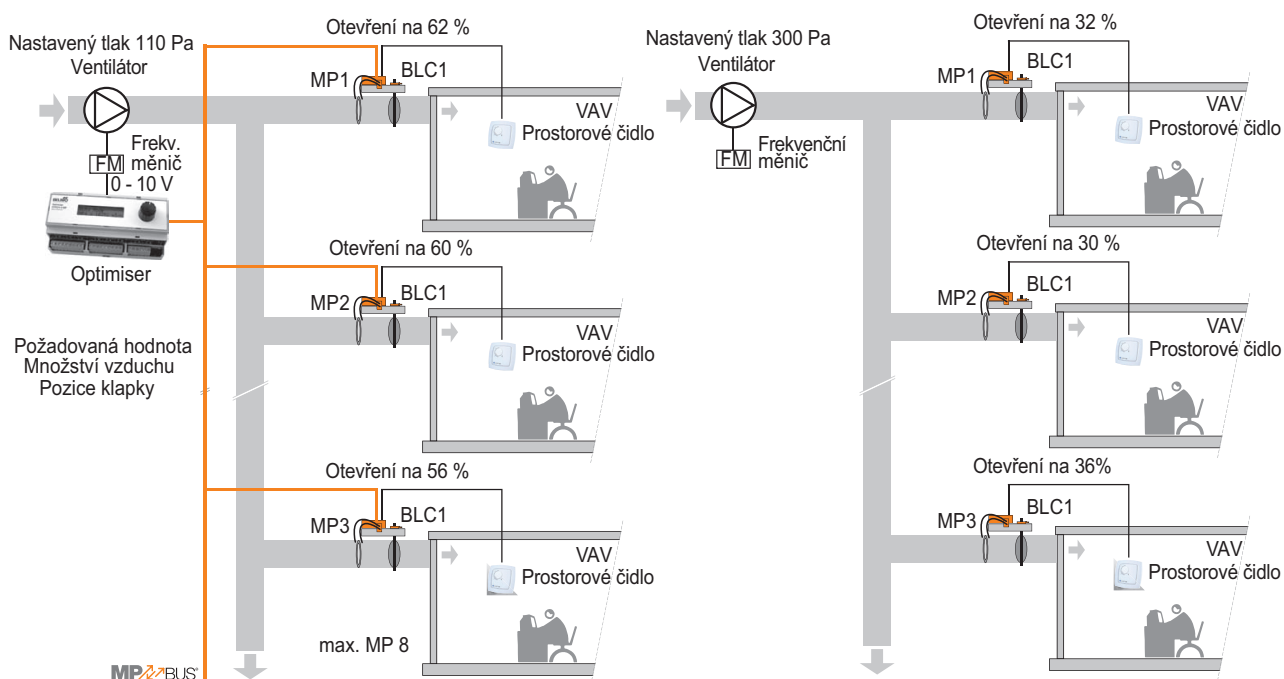
### Popis

FAN OPTIMISER optimalizuje tlakové poměry v různých zatížených větvích vzduchotechnické potrubní sítě vybavené regulátory variabilního průtoku vzduchu OPTIMA se servopohonem BLC1. Optimalizace je založena na MP-bus technologii díky níž lze

jednoduše snímat aktuální průtok vzduchu a polohu listu regulační klapky v dané větvi potrubní sítě. FAN OPTIMISER výstupním signálem 0 - 10 V přímo řídí frekvenční měnič ventilátoru nebo ventilátor s EC motorem.

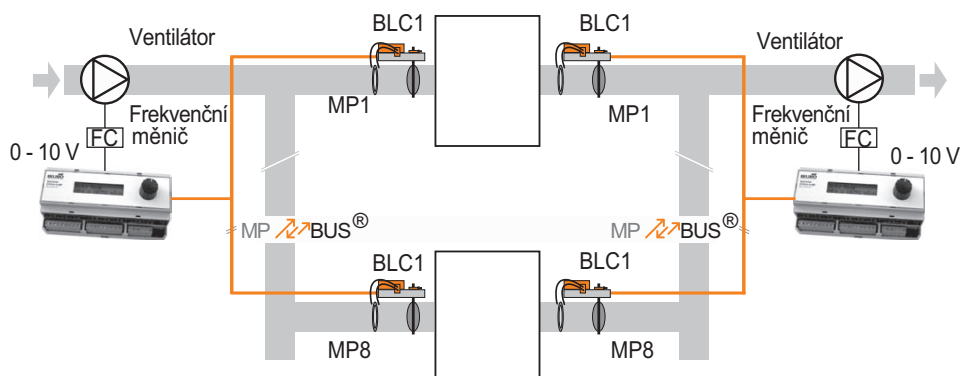
FAN OPTIMISER řídí otáčky ventilátoru tak, aby tlak v potrubní síti dosahoval co nejnižší hodnoty při dosažení požadovaných průtoků vzduchu v jednotlivých větvích. FAN OPTIMISER vlastně provozuje všechny regulátory průtoku v systému s maximálním otevřením listů klapek.

Touto technologií lze snížit náklady vynaložené na provoz ventilátorů až o 50% oproti standardnímu VAV systému založeném pouze na snímání statického tlaku v páteřním potrubním rozvodu. FAN OPTIMISER lze připojit k maximálně 8 ks regulátorů OPTIMA pomocí komunikace MP-Bus. Při větším množství regulátorů průtoku lze několik FAN OPTIMISER zřetěžit do série.



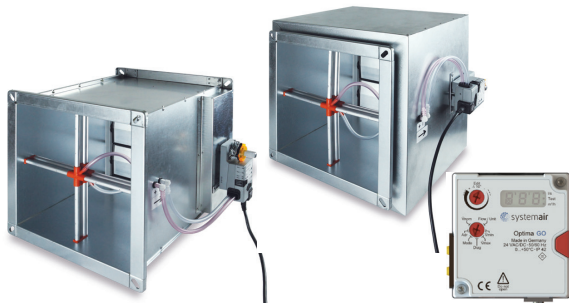
Obr. 10: Systémy větrání s použitím FAN OPTIMISER a bez něj.

Pro přívodně/odvodní vzduchotechnické systémy je nutné použít FAN OPTIMISER zvláště pro přívodní a odvodní ventilátory.



Obr. 11: Systém zapojení FAN OPTIMISER pro přívodně/odvodní vzduchotechnické systémy.

# OPTIMA-S s GO



## Regulátory variabilního průtoku

		OPTIMA-S-
Provedení*	Neizolované	-
	Izolované	I
Velikost		W x H
Servopohon	bez komunikace	GO
	s ModBus	GO-MOD
Průtoky vzduchu**		$V_{min} - V_{max}$
Rídicí signál**		0 - 10 V, 2 - 10 V
Povrchová úprava		RAL

\* Na vyžádání provedení nerez

\*\* Pokud nebudou při objednání uvedeny parametry  $V_{min}$ ,  $V_{max}$  a požadovaný řídicí signál 0 - 10 V nebo 2 - 10 V, bude regulátor nastaven na konstrukční minimum pro  $V_{min}$  konstrukční maximum pro  $V_{max}$  dle tab. 1 a řídicí signál 2-10V

## Hlavní parametry

- Těsnosti listu třídy 3 a 4 dle EN 1751
- Těsnost pláště třídy C dle EN 1751
- Hygienické provedení dle VDI 6022 a VDI 3803 pro standardní klimatizaci a větrání nemocnic
- Rozsah rychlosti měření 1 - 9 m/s
- Rozsah průtoku 72 - 25 272 m<sup>3</sup>/h
- Pracovní rozsah tlakové difference do 1 000 Pa

## Popis

Regulátor variabilního průtoku vzduchu OPTIMA slouží k řízení průtoku vzduchu v potrubních rozvodech dle požadavku externího signálu. Obecně jsou VAV regulátory ideální pro regulaci vzduchu v jedné zóně s přívodem a odvodem vzduchu se spínáním Master/Slave jako jsou např. kanceláře, hotelové pokoje nebo konferenční místnosti, kde se množství vzduchu řídí dle individuálních požadavků na topení, chlazení nebo hodnoty CO<sub>2</sub> s ohledem na max. energetické účinnosti. Díky certifikátu VDI6022 a VDI 3803 jsou vhodné i pro prostory s vyššími nároky na hygienické provedení, jako jsou nemocnice, operační sály, laboratoře, apod.

## Konstrukce

Plášť čtyřhranného regulátoru OPTIMA-S je vyroben z pozinkovaného ocelového plechu. Plášť izolovaného kruhového regulátoru OPTIMA-S-I je vyplněn tepelnou a protihlukovou izolací z minerální vlny o tloušťce 50mm. Variabilní nastavení množství

vzduchu uvnitř regulátoru zajišťují listy klapky, které jsou spojené se servopohonem umístěným na vnější straně pláště regulátoru. Díky gumovému těsnění na listu klapky je při uzavření regulátoru zajištěna třída těsnosti 3 resp. 4 dle EN 1751. Vnitřní měřicí kříž zaručuje přesné snímání difference tlaku, který je vyhodnocen na servopohonu. Na vyžádání může být plášť regulátoru opatřen na vnějším povrchu práškovou barvou s libovolným barevným odstínem RAL. Konstrukce regulátoru zajišťuje třídu těsnosti pláště C dle EN 1751. Max. rozsah teplot 0 - 50°C a relativní vlhkost do 80 %. Pracovní rozsah rychlosti proudění 1 - 9 m/s, při  $\Delta p \leq 1000$  Pa.

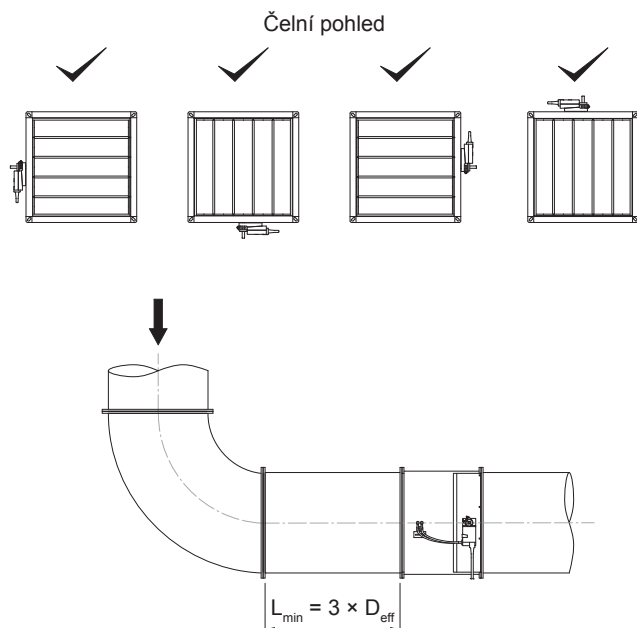
## Funkce

Regulátory OPTIMA jsou určeny pro regulaci průtoku vzduchu v jednotlivých úsecích potrubních vzduchotechnických sítí nebo přímo pro regulaci vzduchu konkrétní větrané místnosti. Požadované množství vzduchu se nastavuje pomocí externího signálu (0 - 10 V, 2 - 10 V), který je přiveden do servopohonu nebo spínáním jednotlivých kontaktů na svorkovnici servopohonu. Servopohon může být vybaven komunikací ModBus. Změna nastavení základních parametrů se provádí za pomoci křížového šroubováku otáčením potenciometrů přímo na servopohonu. Změna stavu a hodnot se zobrazuje na digitálním displeji.

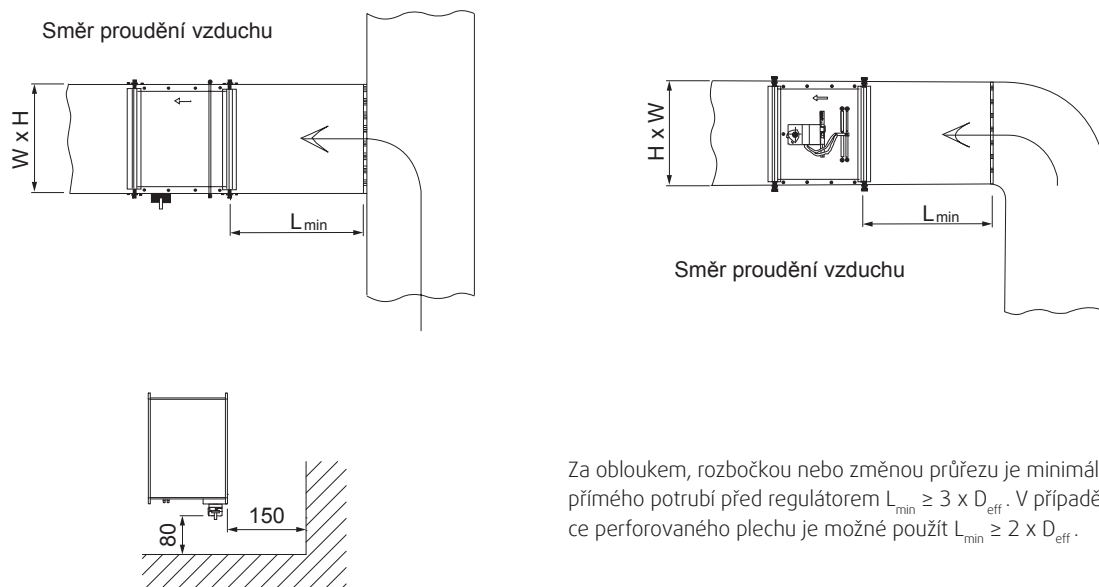
## Montáž

Regulátor OPTIMA-S se připojuje na potrubní rozvody pomocí příruby PG30. Připojovací potrubí musí být stabilně ukotveno. Při montáži nesmí dojít k deformaci pláště regulátoru, protože by mohlo dojít k zablokování chodu listu regulátoru. Regulátor se může instalovat do vodorovného, šikmého nebo svislého potrubí. Je třeba dbát na správný směr montáže tak, aby vzduch vstupoval do regulátoru podle směru šipky, která je umístěna na plášti regulátoru a určuje směr proudění vzduchu. Regulátor OPTIMA nesmí být použit v prostředí s nebezpečím výbuchu anebo v agresivním prostředí. Proud vzduchu nesmí obsahovat mechanické nečistoty, dále lepkavé a vláknité částice. Kolem regulátoru musí být při montáži vytvořen dostatečný prostor pro jednoduchou údržbu a servis.

Potřebná délka přímého potrubí před regulátorem je  $L_{min} \geq 3 \times D_{eff}$



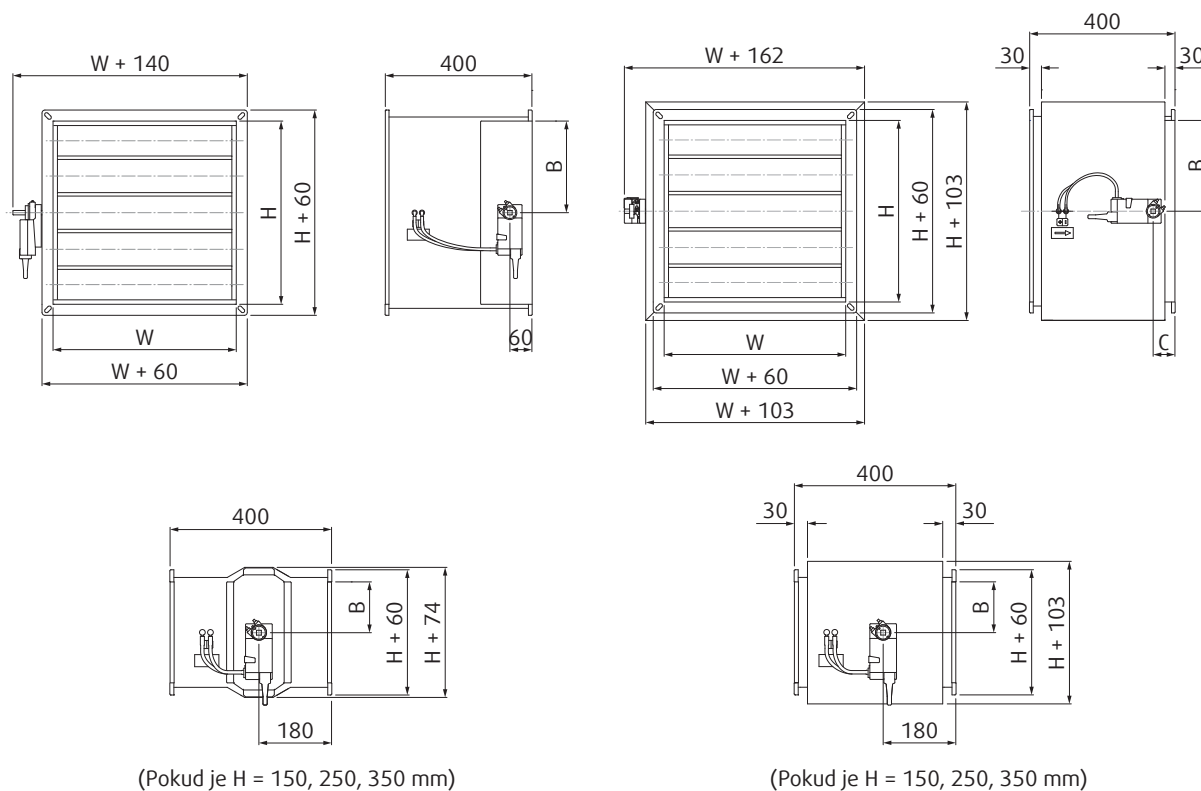
Obr. 1: Způsoby montáže



Za obloukem, rozbočkou nebo změnou průřezu je minimální délka přímého potrubí před regulátorem  $L_{\min} \geq 3 \times D_{\text{eff}}$ . V případě instalace perforovaného plechu je možné použít  $L_{\min} \geq 2 \times D_{\text{eff}}$ .

$$D_{\text{eff}} = \frac{2 \times W \times H}{W + H}$$

Obr. 1: Způsoby montáže



(Pokud je  $H = 150, 250, 350 \text{ mm}$ )

(Pokud je  $H = 150, 250, 350 \text{ mm}$ )

Obr. 2: Rozměry regulátorů OPTIMA-S

Obr. 3: Rozměry regulátorů OPTIMA-S-I

Velikost		Pracovní rozsah	
		V <sub>min.</sub>	V <sub>max.</sub>
W	H	m <sup>3</sup> /h	m <sup>3</sup> /h
200	100	72	648
	150	108	972
	200	144	1 296
250	100	90	810
	150	135	1 215
	200	180	1 620
300	250	225	2 025
	100	108	972
	150	162	1 458
	200	216	1 944
	250	270	2 430
	300	324	2 916
350	350	378	3 402
	100	126	1 134
	150	189	1 701
	200	252	2 268
	250	315	2 835
	300	378	3 402
400	350	441	3 969
	100	144	1 296
	150	216	1 944
	200	288	2 592
	250	360	3 240
	300	432	3 888
450	350	504	4 536
	400	576	5 184
	100	162	1 458
	150	243	2 187
	200	324	2 916
	250	405	3 645
	300	486	4 374
	350	567	5 103
500	400	648	5 832
	450	729	6 561
	100	180	1 620
	150	270	2 430
	200	360	3 240
	250	450	4 050
	300	540	4 860
	350	630	5 670
	400	720	6 480
550	450	810	7 290
	500	900	8 100
	100	198	1 782
	150	297	2 673
	200	396	3 564
	250	495	4 455
	300	594	5 346
	350	693	6 237
	400	792	7 128
	450	891	8 019
500	990	8 910	
550	1 089	9 801	

Velikost		Pracovní rozsah	
		V <sub>min.</sub>	V <sub>max.</sub>
W	H	m <sup>3</sup> /h	m <sup>3</sup> /h
600	100	216	1 944
	150	324	2 916
	200	432	3 888
	250	540	4 860
	300	648	5 832
	350	756	6 804
	400	864	7 776
	450	972	8 748
	500	1 080	9 720
	550	1 188	10 692
650	600	1 296	11 664
	150	351	3 159
	200	468	4 212
	250	585	5 265
	300	702	6 318
	350	819	7 371
	400	936	8 424
	450	1 053	9 477
	500	1 170	10 530
	550	1 287	11 583
700	600	1 404	12 636
	650	1 521	13 689
	200	504	4 536
	250	630	5 670
	300	756	6 804
	350	882	7 938
	400	1 008	9 072
	450	1 134	10 206
	500	1 260	11 340
	550	1 386	12 474
750	600	1 512	13 608
	650	1 638	14 742
	700	1 764	15 876
	200	540	4 860
	250	675	6 075
	300	810	7 290
	350	945	8 505
	400	1 080	9 720
	450	1 215	10 935
	500	1 350	12 150
550	1 485	13 365	
600	1 620	14 580	
650	1 755	15 795	
700	1 890	17 010	
750	2 025	18 225	

**Nepřesnost měření regulátoru:**

Pro množství vzduchu 40-100% z V<sub>norm</sub> je < ±4 %  
 Pro množství vzduchu 20-40% z V<sub>norm</sub> je < ±10 %  
 Pro množství vzduchu 10-20% z V<sub>norm</sub> je < ±25 %

Tab. 1: Rozměry a pracovní rozsahy pro regulátory OPTIMA-S se servopohonu GO.



Velikost		Pracovní rozsah		Velikost		Pracovní rozsah	
		V <sub>min.</sub>	V <sub>max.</sub>			V <sub>min.</sub>	V <sub>max.</sub>
W	H	m <sup>3</sup> /h	m <sup>3</sup> /h	W	H	m <sup>3</sup> /h	m <sup>3</sup> /h
800	200	576	5 184	950	250	855	7 695
	250	720	6 480		300	1 026	9 234
	300	864	7 776		350	1 197	10 773
	350	1 008	9 072		400	1 368	12 312
	400	1 152	10 368		450	1 539	13 851
	450	1 296	11 664		500	1 710	15 390
	500	1 440	12 960		550	1 881	16 929
	550	1 584	14 256		600	2 052	18 468
	600	1 728	15 552		650	2 223	20 007
	650	1 872	16 848		700	2 394	21 546
	700	2 016	18 144		750	2 565	23 085
	750	2 160	19 440		800	-	-
	800	2 304	20 736		850	-	-
	850	200	612		5 508	900	-
250		765	6 885	950	-	-	
300		918	8 262	1 000	300	1 080	9 720
350		1 071	9 639		350	1 260	11 340
400		1 224	11 016		400	1 440	12 960
450		1 377	12 393		450	1 620	14 580
500		1 530	13 770		500	1 800	16 200
550		1 683	15 147		550	1 980	17 820
600		1 836	16 524		600	2 160	19 440
650		1 989	17 901		650	2 340	21 060
700		2 142	19 278		700	2 520	22 680
750		2 295	20 655		750	2 700	24 300
800		-	-		800	-	-
850		-	-		850	-	-
900	200	648	5 832		900	-	-
	250	810	7 290		950	-	-
	300	972	8 748	1 000	-	-	
	350	1 134	10 206	1 050	300	1 134	10 206
	400	1 296	11 664		350	1 323	11 907
	450	1 458	13 122		400	1 512	13 608
	500	1 620	14 580		450	1 701	15 309
	550	1 782	16 038		500	1 890	17 010
	600	1 944	17 496		550	2 079	18 711
	650	2 106	18 954		600	2 268	20 412
	700	2 268	20 412		650	2 457	22 113
	750	2 430	21 870		700	-	-
	800	-	-		750	-	-
	850	-	-		800	-	-
900	-	-	850		-	-	
			900		-	-	
			950		-	-	
			1 000	-	-		

**Nepřesnost měření regulátoru:**

Pro množství vzduchu 40-100% z V<sub>norm</sub> je < ±4 %  
 Pro množství vzduchu 20-40% z V<sub>norm</sub> je < ±10 %  
 Pro množství vzduchu 10-20% z V<sub>norm</sub> je < ±25 %

Tab. 1: Rozměry a pracovní rozsahy pro regulátory OPTIMA-S se servopohony GO.

Velikost		Pracovní rozsah	
		V <sub>min.</sub>	V <sub>max.</sub>
W	H	m <sup>3</sup> /h	m <sup>3</sup> /h
1 100	300	1 188	10 692
	350	1 386	12 474
	400	1 584	14 256
	450	1 782	16 038
	500	1 980	17 820
	550	2 178	19 602
	600	2 376	21 384
	650	2 574	23 166
	700	-	-
	750	-	-
	800	-	-
	850	-	-
	900	-	-
	950	-	-
	1 000	-	-
1 150	350	1 449	13 041
	400	1 656	14 904
	450	1 863	16 767
	500	2 070	18 630
	550	2 277	20 493
	600	2 484	22 356
	650	2 691	24 219
	700	-	-
	750	-	-
	800	-	-
	850	-	-
	900	-	-
	950	-	-
	1 000	-	-
	1 200	400	1 728
450		1 944	17 496
500		2 160	19 440
550		2 376	21 384
600		2 592	23 328
650		2 808	25 272
700		-	-
750		-	-
800		-	-
850		-	-
900		-	-
950		-	-
1 000		-	-

**Nepřesnost měření regulátoru:**Pro množství vzduchu 40-100% z V<sub>norm</sub> je < ±4 %Pro množství vzduchu 20-40% z V<sub>norm</sub> je < ±10 %Pro množství vzduchu 10-20% z V<sub>norm</sub> je < ±25 %

Tab. 1: Rozměry a pracovní rozsahy pro regulátory OPTIMA-S se servopohony GO.

		OPTIMA-S																					
		W																					
H		200	250	300	350	400	450	500	550	600	650	700	750	800	850	900	950	1000	1050	1100	1150	1200	
100		2	2	3	4	4	5	5	6	6													
150		4	5	5	6	6	6	7	7	8	9												
200		6	7	7	8	8	8	9	9	10	10	10	11	11	12	12							
250			7	7	9	9	9	9	9	10	10	11	12	12	13	14	14						
300				8	9	10	9	9	10	10	11	12	13	14	15	19	19	21	21	22			
350				9	10	11	10	10	10	11	12	13	14	15	17	19	20	22	22	24	25		
400					12	12	11	11	12	13	14	15	17	19	20	23	25	26	27	28	29		
450						12	13	13	13	14	16	17	19	21	21	24	26	27	28	29	30		
500							15	14	15	16	18	19	21	22	23	25	28	29	30	31	32		
550								16	17	18	20	21	22	24	24	26	29	30	31	32	34		
600									19	20	21	22	24	25	25	27	30	32	33	34	36		
650										22	23	24	25	27	27	29	32	33	35	36	38		
700											25	26	27	29	29	31	34	35	37	38	40		
750												27	29	30	31	33	36	37	38	40	42		
800													30	31	32	34	37	38	40	42	43		
850														32	34	35	38	39	41	43	45		
900															35	37	40	41	43	45	47		
950																39	41	43	45	47	49		
1000																	43	45	47	49	50		

Tab. 1: Hmotnost, požadovaný kroutící moment a rozdělení dle těsnosti pro regulátory OPTIMA-S se servopohony GO.

		OPTIMA-S-I																					
		W																					
H		200	250	300	350	400	450	500	550	600	650	700	750	800	850	900	950	1000	1050	1100	1150	1200	
100		3	3	5	6	6	8	8	9	9													
150		6	8	8	9	9	9	11	11	12	14												
200		9	11	11	12	12	12	14	14	15	15	15	17	17	18	18							
250			11	11	14	14	14	14	14	15	15	17	18	18	20	21	21						
300				12	14	15	14	14	15	15	17	18	20	21	23	29	29	32	32	33			
350				14	15	17	15	15	15	17	18	20	21	23	26	29	30	33	33	36	38		
400					18	18	17	17	18	20	21	23	26	29	30	35	38	39	41	42	44		
450						18	20	20	20	21	24	26	29	32	32	36	39	41	42	44	45		
500							23	21	23	24	27	29	32	33	35	38	42	44	45	47	48		
550								24	26	27	30	32	33	36	36	39	44	45	47	48	51		
600									29	30	32	33	36	38	38	41	45	48	50	51	54		
650										33	35	36	38	41	41	44	48	50	53	54	57		
700											38	39	41	44	44	47	51	53	56	57	60		
750												41	44	45	47	50	54	56	57	60	63		
800													45	47	48	51	56	57	60	63	65		
850														48	51	53	57	59	62	65	68		
900															53	56	60	62	65	68	71		
950																59	62	65	68	71	74		
1000																	65	68	71	74	75		

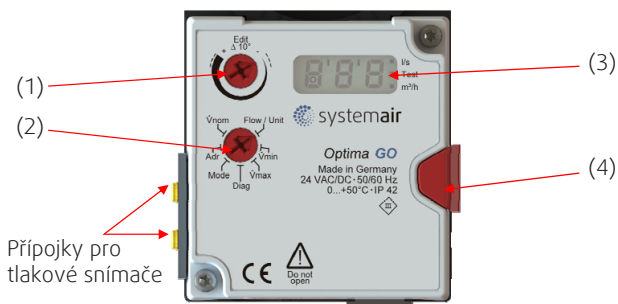
Tab. 1: Hmotnost, požadovaný kroutící moment a rozdělení dle těsnosti pro regulátory OPTIMA-S-I se servopohony GO.

# KOMUNIKACE A ŘÍZENÍ pro servopohony GO

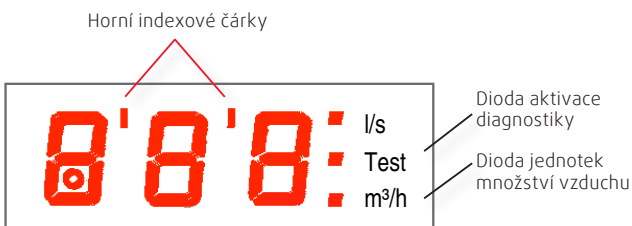
## Obecně

Pro změny provozních parametrů ( $V_{max}$ ,  $V_{min}$ , 0 - 10 V a 2 - 10 V, směr otáčení) a simulaci provozních stavů (AUTO/OTEVŘENO/ UZAVŘENO/ $V_{max}$ / $V_{min}$ /STOP) slouží u regulátorů OPTIMA se servopohonom GO digitální displej a 2 potenciometry umístěné na plášti servopohonu. Na potenciometru pro výběr funkce (2) se nastaví požadovaná funkce a na druhém potenciometru (1) se nastaví změna parametru (např. 0 - 10 V, 2 - 10 V) nebo přímo velikost veličiny (např. l/s nebo m<sup>3</sup>/h).

Pokud jsou servopohony označeny kódem GO-MOD, lze využít pro nadřazené řízení v rámci BMS přímo komunikační protokoly Modbus.



Obr. 1: Ovládací panel servopohonu GO



Obr. 2: Displej ovládacího panelu servopohonu GO

## Popis

### (1) - Potenciometr pro nastavení hodnoty ( $\Delta 10^\circ$ /Edit)

Pootočením potenciometru (2) doleva „-“ se sníží nebo doprava „+“ se zvýší nastavená hodnota na displeji pro danou funkci. Při změně funkce je nutné nejdříve pootočit potenciometrem do minimální hodnoty (doleva) a až poté nastavit požadovanou velikost parametru. Po změně parametru displej 2 x zabliká a nová hodnota je uložena.

### (2) - Potenciometr pro výběr funkce

Potenciometr umožňuje zvolit libovolnou funkci znázorněnou na plášti servopohonu. Pokud není v dané poloze potenciometru funkce aktivní, odpovídá znázornění na displeji (- -).

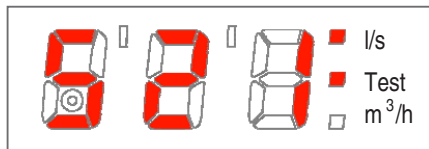
### (4) - Servisní tlačítko

Po stisknutí servisního tlačítka (4) se odpojí pohybový mechanismus servopohonu a listem klapky je možné volně otáčet nezávisle na velikosti řídicího signálu.

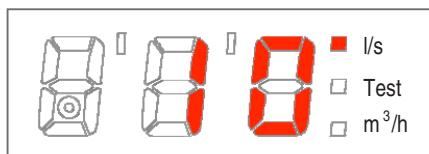
### (3) - Displej

Digitální displej slouží pro vizualizaci nastavených parametrů, změnu veličin, popř. simulaci provozních stavů. Hranaté diody vpravo na displeji označují, zda je zobrazené množství průtoku vzduchu v „l/s“ nebo „m<sup>3</sup>/h“ popř. jestli je regulátor v režimu simulace provozních stavů „Test“. Pro vizualizaci množství vzduchu větší než je 999 (l/s nebo m<sup>3</sup>/h) slouží horní indexové čárky viz obr. 2.

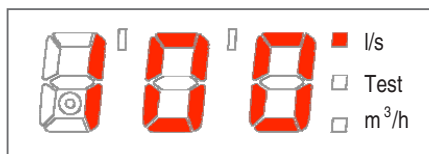
### Příklady vizualizace na displeji



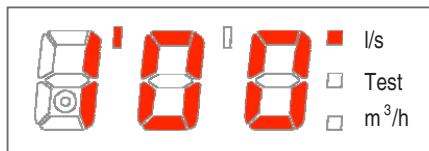
Displej zobrazuje aktuální množství vzduchu 521 l/s v režimu simulace provozních stavů.



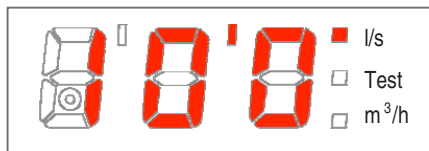
Displej zobrazuje aktuální množství vzduchu 10 l/s v režimu simulace provozních stavů.



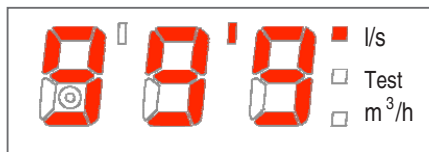
Displej zobrazuje aktuální množství vzduchu 100 l/s v režimu simulace provozních stavů.



Displej zobrazuje aktuální množství vzduchu 1 000 l/s.

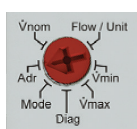
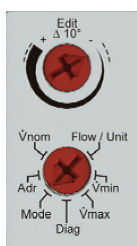
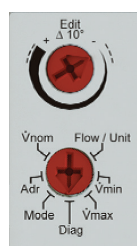
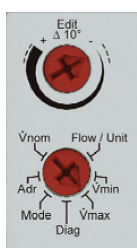
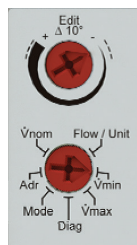
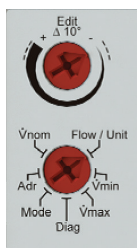


Displej zobrazuje aktuální množství vzduchu 10 000 l/s.

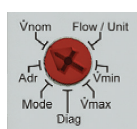


Displej zobrazuje aktuální množství vzduchu 99 900 l/s.

## Potenciometr pro výběr funkce



**Adr - Adresa**  
Není aktivní



### Flow/Unit – Množství vzduchu/Jednotka

Displej zobrazuje aktuální množství vzduchu odpovídající řídicímu signálu 0 – 10 V nebo 2 – 10 V. Pootočením potenciometru (1) lze měnit jednotky pro zobrazující množství vzduchu (l/s nebo m<sup>3</sup>/h).

### V<sub>min</sub>

Displej zobrazuje množství vzduchu odpovídající V<sub>min</sub>. Pootočením potenciometru (1) lze měnit hodnotu V<sub>min</sub>. Průtok vzduchu se nastavuje v několika stupních, maximum je 255. Pokud je požadavek např. pro 200 m<sup>3</sup>/h, tak je nutné vybrat 197 nebo 204 m<sup>3</sup>/h.

Poznámka: pokud se nastaví V<sub>min</sub> na hodnotu 0 m<sup>3</sup>/h, pak se regulátor automaticky uzavře při řídicím signálu 0 V resp. 2 V dle typu režimu řízení.

### V<sub>max</sub>

Displej zobrazuje množství vzduchu odpovídající V<sub>max</sub>. Pootočením potenciometru (1) lze měnit hodnotu V<sub>max</sub>. Průtok vzduchu se nastavuje v několika stupních, maximum je 255. Pokud je požadavek např. pro 200 m<sup>3</sup>/h, tak je nutné vybrat 197 nebo 204 m<sup>3</sup>/h.

Poznámka: pokud se nastaví V<sub>max</sub> na hodnotu 0 m<sup>3</sup>/h, pak se regulátor automaticky přepne do režimu CAV bez ohledu na velikost řídicího signálu. V<sub>min</sub> odpovídá požadované hodnotě.

### Diag – Simulace provozních stavů (Diagnostika)

Nastavením potenciometru na tuto funkci umožňují otevřít menu pro simulace provozních stavů. V tomto případě servopohon nereaguje na velikost řídicího signálu. Pokud se nechá potenciometr v této pozici více než 10h, vrátí se provozní režim do původního nastavení. V menu této funkce jsou tyto funkce

- oP** Otevře naplno klapku regulátoru
- cL** Uzavře klapku regulátoru
- Hi** Regulátor se nastaví na V<sub>max</sub>
- Lo** Regulátor se nastaví na V<sub>min</sub>
- On** Regulátor pracuje v simulačním režimu a pozice klapky se nemění
- oFF** Simulační režim je vypnutý a regulátor pracuje dle řídicího signálu 0-10V nebo 2-10V.
- 123** Displej zobrazuje aktuální verzi softwaru V123.  
Po 3 sec se displej automaticky přepne do stavu oFF.

### Mode - Režim

Tato funkce umožňuje změnit otáčení listu klapky nebo změnit režim pro řídicí signál 0 – 10 V nebo 2 – 10 V.

**2-10 V**  
**0-10 V**

### Vnom - Nominální množství vzduchu

Displej zobrazuje nominální průtok vzduchu, který odpovídá max. povolené rychlosti vzduchu 9 m/s. Pro správnou funkci regulátoru nesmí být nastavená hodnota pro V<sub>max</sub> vyšší než V<sub>nom</sub>.

# PŘÍSLUŠENSTVÍ

## Tlumiče hluku

Tlumiče hluku s vestavěnými kulisami jsou navrženy na maximální útlum hluku s minimální tlakovou ztrátou.



### OPTIMA-ASB

Kulisový tlumič hluku se šířkou kulisy 100 mm.

## Ohřivače

Vodní a elektrické ohřivače vzduchu jsou konstruovány pro horizontální nebo vertikální montáž (směr proudění nahoru).



### VBR

2 nebo 3-řadé vodní ohřivače, max. teplota média je 150° C, max. pracovní tlak 1,6 MPa (16 Bar).



### RB

Elektrické ohřivače pro max. teplotu výstupního vzduchu 40°C, pro regulaci teploty vzduchu jsou vhodné regulátory TTC.

## Chladiče

Chladiče vzduchu jsou konstruovány pro horizontální montáž. Chladiče jsou vyrobeny z hliníkových lamel a měděných trubek.



### PGK

3 nebo 4-řadé vodní chladiče, součástí vana pro kondenzát, eliminátor kapek DE je příslušenství, max. pracovní tlak 1,6 MPa (16 Bar)



### DXRE

4-řadé přímé výparníky, součástí vana pro kondenzát, eliminátor kapek DE je příslušenství, chladící média (R410A, R404,..)

## Ventily a servopohony

Regulační ventily a armatury pro regulaci topné nebo chladicí vody.



### RVAZ4

24V, řízení 3-bodové nebo 0 - 10 V



### ZTV, ZTR

ZTV - 2-cestné ventily  
ZTR - 3-cestné ventily



### SUY





Kompletní 3-cestné směšovací uzle s uzavíracími ventily, teploměry, obtokem, čerpadlem 230V a ventilem

# ELEKTRICKÉ PŘÍSLUŠENSTVÍ

Čidla	Měřená veličina	Rozsah	Řízení	Krytí	Napájení
 <b>RT 0-30</b>		0 - 30°C	 16 A, 250 V AC	IP30	-
 <b>TM 10</b>		0 - 40°C	 4 A, 250 V AC	IP54	-
 <b>HR 1</b>		10 - 95 %	 5 A, 250 V AC	IP21	-
 <b>HMH</b>		10 - 100 %	 10 A, 250 V AC	IP54	-
 <b>CO2RT</b>		0 - 2 000 ppm 0 - 50°C	0 - 10 V	IP30	24 V AC
 <b>CO2RT-DR</b>		0 - 2 000 ppm	 50 V AC / 60 V DC	IP30	24 V AC
 <b>CO2DT</b>		0 - 2 000 ppm	0 - 10 V	IP65	24 V AC/DC
 <b>IR24-P</b>		Pohyb 15 x 15 m	 0.2A, 24 V DC	IP40	24 V AC/DC
 <b>IR24-PC</b>		Pohyb výška 2,4 - 4,2 m	 0.2A, 24 V DC	IP20	24 V AC/DC

# ELEKTRICKÉ PŘÍSLUŠENSTVÍ

## Ovladače a regulátory






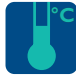

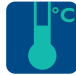
	Měřená veličina	Rozsah	Řízení	Krytí	Napájení
	ruční ovládání	-	0 - 10 V	IP44	230 V AC
<b>MTV-1/010</b>					
	  	0 - 50°C 10 - 95 %	0 - 10 V	IP20	230 V AC
<b>EC VENT</b>					

## Prostorové regulátory

Prostorové přeprogramované regulátory teploty mohou být použity pro různé aplikace. Změna parametrů se provádí pomocí DIP kontaktů pod krytem nebo na displeji regulátoru. Regulátor je vybaven spínaným napětím 24 V nebo výstupním napětím 0 - 10 V pro připojení zónových ohřivačů/chladičů popř. regulátoru variabilního průtoku OPTIMA.

Nastavení požadované teploty je pod krytem pomocí DIP kontaktů, na panelu nebo displeji dle dodaného typu. U vybraných typů může být komunikační protokol s BMS řízením Exoline nebo ModBus.

## Regulátory teploty

	Měřená veličina	Topení/ chlazení	Nastavení teplot	Tlačítko obsazenosti	Komunikace	Krytí	Napájení
		0 - 10 V	uvnitř	-	- ModBus/Exoline*	IP20	24 V AC
<b>ARGUS-RC-H ARGUS-RC-CH*</b>							
		0 - 10 V	na panelu	-	- ModBus/Exoline*	IP20	24 V AC
<b>ARGUS-RC ARGUS-RC-C*</b>							
		0 - 10 V	na panelu	Ano	- ModBus/Exoline*	IP20	24 V AC
<b>ARGUS-RC-O ARGUS-RC-CO*</b>							
		0 - 10 V	na displeji	Ano	ModBus/Exoline*	IP20	24 V AC
<b>ARGUS-RC-CDO</b>							



# APLIKACE

## Aplikace a použití

Regulátory průtoku vzduchu OPTIMA umožňují regulovat množství vzduchu v potrubních rozvodech plynule (systém VAV) nebo skokově (systém CAV), popř. uzavřou potrubní rozvod. Regulační člen, který je umístěn spolu se servopohonem na plášti je ovládán např. od prostorového termostatu, čidla CO<sub>2</sub>, čidla pohybu nebo od nadřazeného systému MaR. Princip regulace průtoku je na základě snímání tlakové diference měřené na osovém kříží a přes regulační člen převáděn na elektrický signál. Základní parametry jsou u regulátoru OPTIMA naprogramovány již ve výrobním závodě. Minimální množství vzduchu odpovídá minimální rychlosti, kterou je možné ještě změnit.

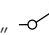
## Obecná aplikace

### VAV

V místnosti jsou plynulou změnou průtoku vzduchu, např. při chlazení, kryty tepelné zisky nebo, při ohřevu, tepelné ztráty. Hodnota množství vzduchu se plynule pohybuje v rozsahu

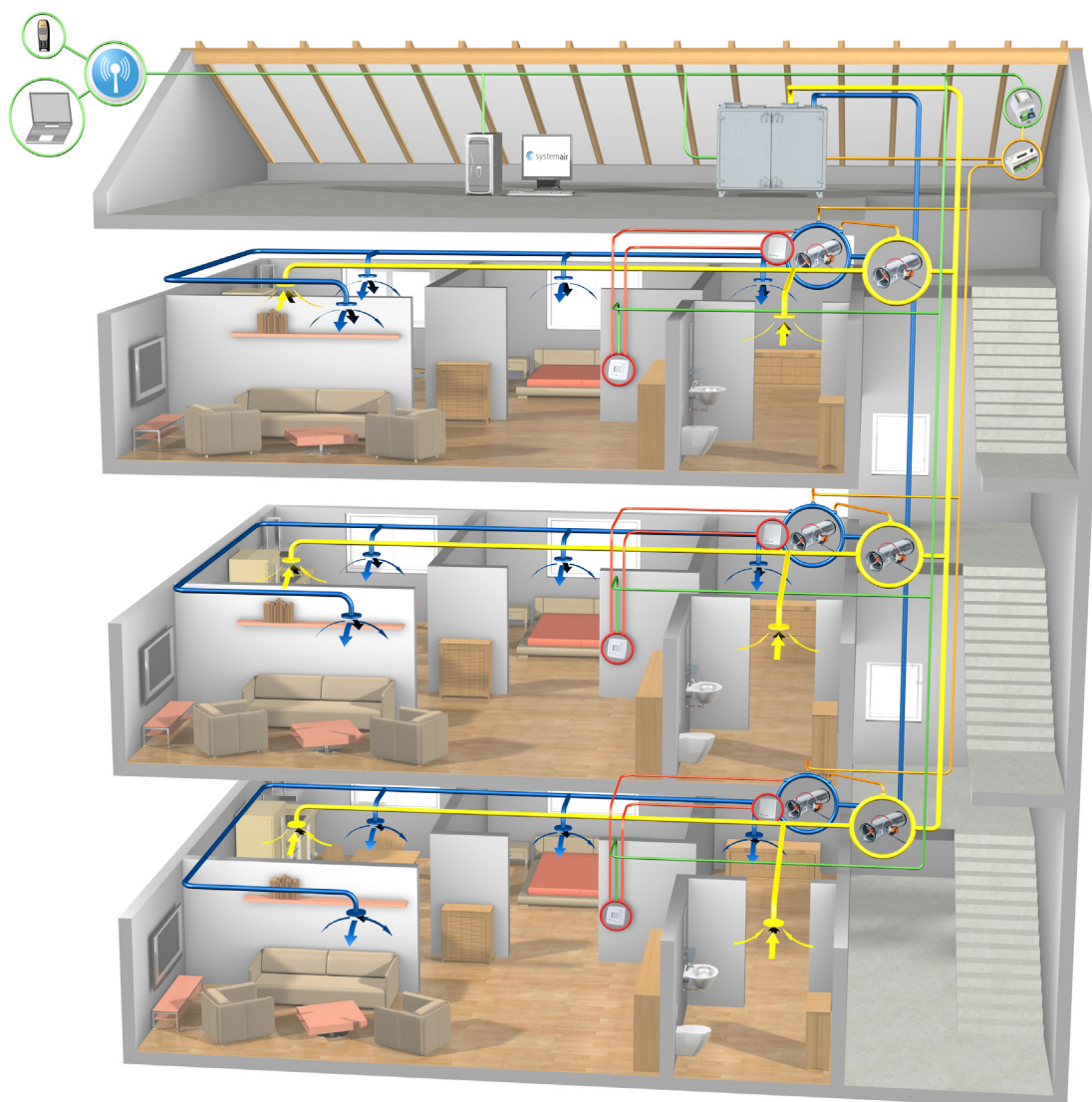
$V_{\min}$  a  $V_{\max}$  nastaveném na regulátoru OPTIMA dle signálu od čidla teploty nebo externího signálu. Příslušná čidla s označením „0 – 10 V“ pro režim VAV je možné najít na straně 21 viz kapitola Elektrické příslušenství. Změna průtoku může také záviset na koncentraci CO<sub>2</sub>, tlaku nebo vlhkosti.

### CAV

Množství vzduchu je skokově řízeno z  $V_{\min}$  na  $V_{\max}$  např. od obsazenosti místnosti.  $V_{\min}$  a  $V_{\max}$  odpovídá hodnotě nastavené na regulátoru OPTIMA. Příslušná čidla s označením „“ pro režim CAV je možné najít na straně 21 viz kapitola Elektrické příslušenství. Změna průtoku může také záviset na koncentraci CO<sub>2</sub>, vlhkosti nebo dle časového programu. Po příslušném el. propojení nebo změně parametrů je možné regulátory OPTIMA také v režimech VAV a CAV úplně uzavřít.

### Komplexní řešení Systemair

Centrální rekuperační jednotka TOPVEX se systémem řízení VAV je el. propojena s optimalizátorem tlaku FAN OPTIMISER, který kontroluje minimální tlak v potrubním rozvodu v závislosti na poloze listu klapky u jednotlivých regulátorů OPTIMA. Minimální množství vzduchu  $V_{\min}$  odpovídá hygienické dávce dle počtu osob v daném větraném prostoru. Skutečné množství vzduchu do jednotlivých místností je řízeno signálem 0 – 10 V dle prostorového regulátoru Argus, který snímá teplotu prostoru. Zvýšeným množstvím vzduchu jsou kryty tepelné zisky od lidí popř. technologie.



Obr. 1: Komplexní řešení Systemair

# ELEKTRICKÁ SCHÉMATA

## CAV - Regulátor pracuje pouze jako regulátor konstantního průtoku $V_{min} = V = konst$

Regulátor OPTIMA reguluje množství vzduchu na konstantní hodnotu, která je na servopohonu nastavena jako  $V_{min}$ . Hodnota  $V_{min}$  je nastavena dle požadavků již ve výrobě. Dodatečnou změnu lze provést např. pomocí digitálního ovladače ZTH, PC-Tool nebo přímo na servopohonu dle dodaného typu.

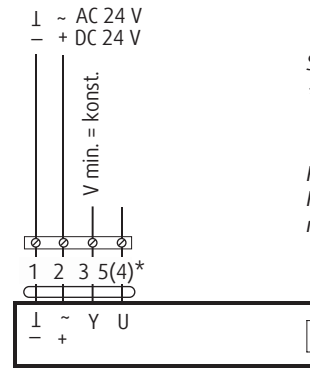


Schéma č.1

\*5 - Servopohon BLC  
4 - Servopohon GO

Poznámka:  
Platí pro řídicí signál 2 - 10 V  
nebo 0 - 10 V

## CAV - Regulátor pracuje ve dvou režimech $V_{min}$ /Uzavřeno

Regulátor OPTIMA reguluje v běžném provozním režimu množství vzduchu na konstantní hodnotu, která je na servopohonu nastavena jako  $V_{min}$ . Hodnota  $V_{min}$  je nastavena dle požadavků již ve výrobě. Dodatečnou změnu lze provést např. pomocí digitálního ovladače ZTH, PC-Tool nebo přímo na servopohonu dle dodaného typu. Při útlumovém nočním provozu se regulátor uzavře. Přepínání mezi denním a nočním režimem se provede pomocí sepnutí /rozepnutí kontaktů na servopohonu.

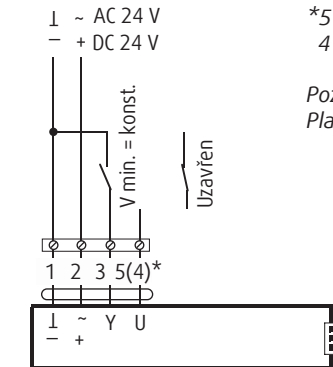


Schéma č.2

\*5 - Servopohon BLC  
4 - Servopohon GO

Poznámka:  
Platí pro řídicí signál 2 - 10 V

## CAV - Navýšení vzduchového výkonu z $V_{min}$ na $V_{max}$ z důvodu např. obsazenosti místnosti.

Regulátor OPTIMA je řízený v závislosti na obsazenosti místnosti, např. pomocí čidla pohybu nebo čidla kvality vzduchu  $CO_2$ . Ke změně vzduchového výkonu z  $V_{min}$  na  $V_{max}$  dochází skokově pomocí sepnutí kontaktů na čidle. Obě hodnoty  $V_{min}$ ,  $V_{max}$  jsou nastaveny dle požadavků již ve výrobě. Dodatečnou změnu lze provést např. pomocí digitálního ovladače ZTH, PC-Tool nebo přímo na servopohonu dle dodaného typu. Pokud není místnost obsazená, dochází pouze k „provětrávání“, nastavená hodnota na regulátoru je  $V_{min}$ . Při pohybu osob v místnosti se množství vzduchu přepne na  $V_{max}$ .  $V_{max}$  se může rovnat např. hygienické dávce na osobu. Ke změně mezi  $V_{min}$  a  $V_{max}$  dochází skokově.

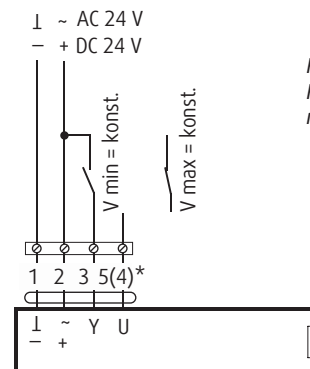


Schéma č.3

\*5 - Servopohon BLC  
4 - Servopohon GO

Poznámka:  
Platí pro řídicí signál 2 - 10 V  
nebo 0 - 10 V

## CAV - Navýšení vzduchového výkonu z $V_{min}$ na $V_{max}$ z důvodu např. obsazenosti místnosti a uzavření regulátoru.

Regulátor OPTIMA je v běžném provozním režimu řízený v závislosti na obsazenosti místnosti, např. pomocí čidla pohybu nebo čidla kvality vzduchu  $CO_2$ . Ke změně vzduchového výkonu z  $V_{min}$  na  $V_{max}$  dochází skokově pomocí sepnutí kontaktů na čidle. Obě hodnoty  $V_{min}$ ,  $V_{max}$  jsou nastaveny dle požadavků již ve výrobě. Dodatečnou změnu lze provést např. pomocí digitálního ovladače ZTH, PC-Tool nebo přímo na servopohonu dle dodaného typu. Pokud není místnost obsazená, dochází pouze k „provětrávání“, nastavená hodnota na regulátoru je  $V_{min}$ . Při pohybu osob v místnosti se množství vzduchu přepne na  $V_{max}$ .  $V_{max}$  se může rovnat např. hygienické dávce na osobu. Ke změně mezi  $V_{min}$  a  $V_{max}$  dochází skokově. Při útlumovém nočním režimu je regulátor uzavřen pomocí sepnutí kontaktů na servopohonu.

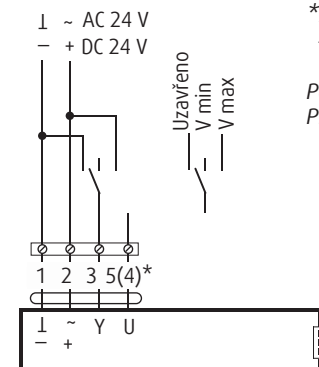


Schéma č.4

\*5 - Servopohon BLC  
4 - Servopohon GO

Poznámka:  
Platí pro řídicí signál 2 - 10 V

### VAV - Navýšení vzduchového výkonu z $V_{\min}$ na $V_{\max}$ např. na pokrytí tepelné zátěže v dané místnosti

Regulátor OPTIMA je řízen v rozsahu 0 - 10 V, kde hodnota 0V představuje hodnotu vzduchu  $V_{\min}$  a hodnota 10V představuje hodnotu  $V_{\max}$ . Ke změně vzduchového výkonu z  $V_{\min}$  na  $V_{\max}$  dochází plynule na základě signálu 0 - 10 V např. z prostorového termostatu s výstupním signálem 0 - 10 V. Pokud dosáhla teplota požadované hodnoty, je prostor nepřetržitě provětráván množstvím vzduchu  $V_{\min}$ . Další možnost aplikace je regulace množství vzduchu v prostoru na základě snímání koncentrace  $\text{CO}_2$ . Hodnoty  $V_{\min}$  a  $V_{\max}$  jsou nastaveny dle požadavků již ve výrobě. Dodatečnou změnu lze provést např. pomocí digitálního ovladače ZTH, PC-Tool nebo přímo na servopohonu dle dodaného typu.

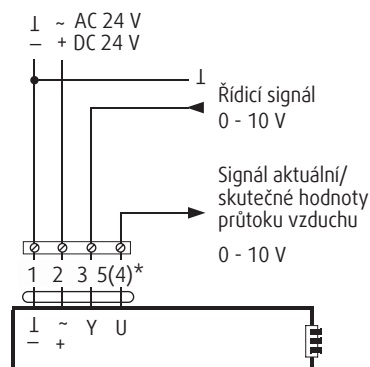


Schéma č.5

\*5 - Servopohon BLC  
4 - Servopohon GO

### VAV - Navýšení vzduchového výkonu z $V_{\min}$ na $V_{\max}$ s možností úplného uzavření regulátoru.

Regulátor OPTIMA je řízen v rozsahu 2 - 10 V, kde hodnota 2 V představuje hodnotu vzduchu  $V_{\min}$  a hodnota 10V představuje hodnotu  $V_{\max}$ . Ke změně vzduchového výkonu z  $V_{\min}$  na  $V_{\max}$  dochází plynule na základě externího signálu od MaR, který vyhodnocuje teplotu,  $\text{CO}_2$  nebo jinou veličinu v daném prostoru. Při řídicím signálu  $\leq 0,1$  V se regulátor uzavře. Hodnoty  $V_{\min}$  a  $V_{\max}$  jsou nastaveny dle požadavků již ve výrobě. Dodatečnou změnu lze provést např. pomocí digitálního ovladače ZTH, PC-Tool nebo přímo na servopohonu dle dodaného typu.

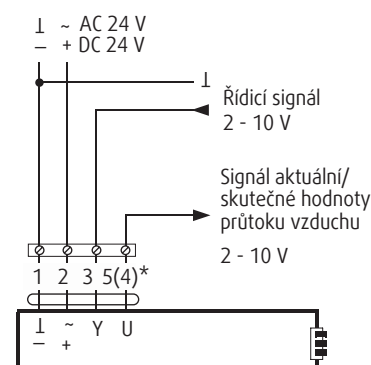


Schéma č.6

\*5 - Servopohon BLC  
4 - Servopohon GO

### VAV - Navýšení vzduchového výkonu z $V_{\min}$ na $V_{\max}$ s možností úplného uzavření regulátoru.

Regulátor OPTIMA je v běžném provozním režimu řízen v rozsahu 2 - 10 V, kde hodnota 2 V představuje hodnotu vzduchu  $V_{\min}$  a hodnota 10 V představuje hodnotu  $V_{\max}$ . Ke změně vzduchového výkonu z  $V_{\min}$  na  $V_{\max}$  dochází plynule na základě signálu 2 - 10 V od MaR. Při útlumovém nočním režimu je regulátor uzavřen pomocí sepnutí kontaktů na servopohonu. Regulátor začne pracovat po rozeznutí kontaktů např. od čidla pohybu na servopohonu. Dodatečnou změnu lze provést např. pomocí digitálního ovladače ZTH, PC-Tool nebo přímo na servopohonu dle dodaného typu.

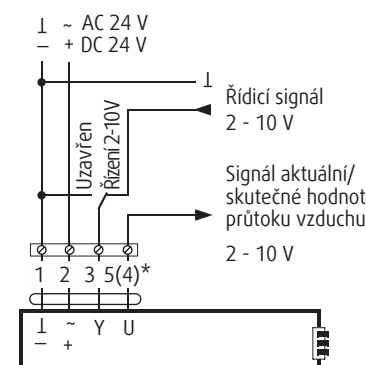


Schéma č.7

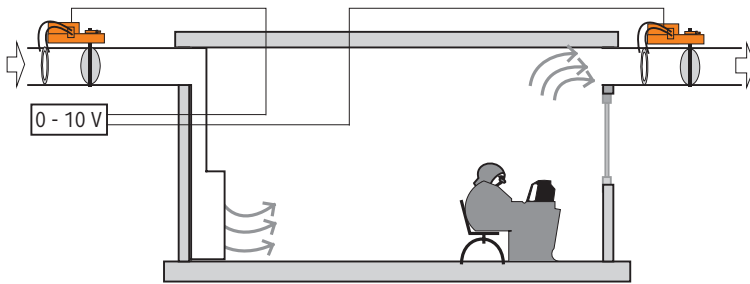
\*5 - Servopohon BLC  
4 - Servopohon GO

Poznámka:  
Platí pro řídicí signál 2 - 10 V

### VAV - Regulace průtoku v přívodně/odvodním vzduchotechnickém systému, např. na pokrytí tepelné zátěže v dané místnosti

Regulátory OPTIMA v přívodní a odvodní potrubní síti jsou řízeny v rozsahu 0 – 10 V nebo 2 – 10 V, kde hodnota 0V resp. 2V představuje hodnotu vzduchu  $V_{min}$  a hodnota 10V představuje hodnotu  $V_{max}$ . Ke změně vzduchového výkonu z  $V_{min}$  na  $V_{max}$  dochází plynule na základě signálu 0 – 10 V resp. 2 – 10 V např. z prostorového čidla s výstupním řídicím signálem. Množství vzduchu odpovídající  $V_{min}$  resp.  $V_{max}$  pro přívod a odvod mohou být rozdílné, tzn. že systém může pracovat v přetlakovém nebo podtlakovém režimu dle potřeby.

Další možnost aplikace je, regulace množství vzduchu v prostoru na základě snímání koncentrace  $CO_2$ . Hodnoty  $V_{min}$  a  $V_{max}$  jsou nastaveny dle požadavků již ve výrobě. Dodatečnou změnu lze provést např. pomocí digitálního ovladače ZTH, PC-tool nebo přímo na servopohonu dle dodaného typu.

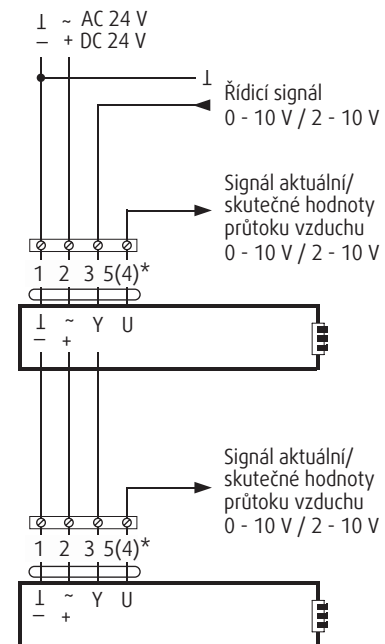


Obr. 1: Paralelní zapojení

Schéma č.8

\*5 - Servopohon BLC

4 - Servopohon GO

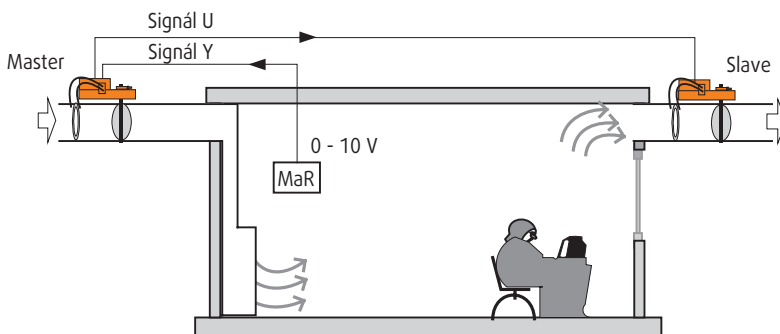


### VAV - Regulace průtoku Master/Slave v přívodně/odvodním vzduchotechnickém systému, např. na udržení konstantního rovnotlaku, přetlaku nebo podtlaku v místnosti.

Regulátory OPTIMA v přívodní a odvodní potrubní síti jsou řízeny v rozsahu 0 – 10 V nebo 2 – 10 V, kde hodnota 0V resp. 2V představuje hodnotu vzduchu  $V_{min}$  a hodnota 10V představuje hodnotu  $V_{max}$ . Ke změně vzduchového výkonu z  $V_{min}$  na  $V_{max}$  dochází plynule na základě signálu 0 – 10 V resp. 2 – 10 V např. na základě externího signálu z MaR.

Množství vzduchu odpovídající  $V_{min}$  resp.  $V_{max}$  pro přívod a odvod mohou být rozdílné, tzn. že systém může pracovat v rovnotlakém, přetlakovém nebo podtlakovém režimu dle potřeby.

Systémem zapojení Master/Slave, kde výstupní signál (svorka 5 nebo 4 dle typu servopohonu) Master regulátoru je vlastně vstupním signálem pro Slave regulátor, je zajištěno udržení konstantní nastavené hodnoty tlaku v místnosti. V případě, že Master regulátor není schopen dosáhnout požadovaného množství vzduchu dle řídicího signálu (ventilátor nedosahuje požadované parametry), je díky výstupnímu signálu z Master regulátoru (který ukazuje skutečný průtok vzduchu) snížen i výkon na Slave regulátoru.

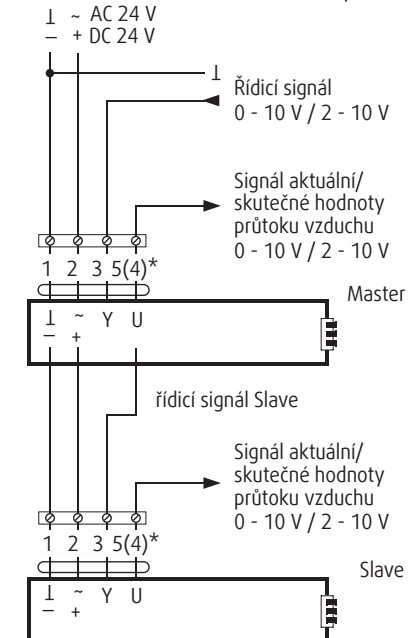


Obr. 1: Master/Slave zapojení při přetlakovém větrání

Schéma č.9

\*5 - Servopohon BLC

4 - Servopohon GO



Master/Slave		
Režim	Master	Slave
Rovnotlak	Přívod	Odvod
Rovnotlak	Odvod	Přívod
Podtlak	Odvod	Přívod
Přetlak	Přívod	Odvod

Tab. 1: Doporučené zapojení Master / Slave

Další možnost aplikace je, regulace množství vzduchu v prostoru na základě snímání koncentrace CO<sub>2</sub>. Hodnoty  $V_{\min}$  a  $V_{\max}$  jsou nastaveny dle požadavků již ve výrobě. Dodatečnou změnu lze

provést např. pomocí digitálního ovladače ZTH, PC-tool nebo přímo na servopohonu dle dodaného typu.

Servopohon BLC	
Typ zapojení	Max počet regulátorů
Paralelní	10 ks
Master / Slave	10 ks

Tab. 2: Max. počet regulátorů pro servopohony BLC1 a BLC4 při paralelním nebo Master / Slave zapojení.

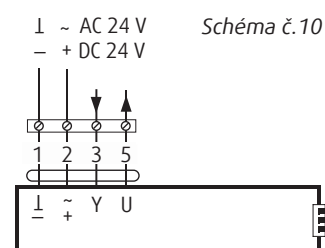
Servopohon GO	
Typ zapojení	Max počet regulátorů
Paralelní	20 ks
Master / Slave	10 ks

Tab. 3: Max. počet regulátorů pro servopohony GO při paralelním nebo Master / Slave zapojení.

### Schéma zapojení servopohonu BLC1 a BLC4

Číslo svorky	Servopohon BLC		
	Označení	barva kabelu	Funkce
1	$\perp -$	černá	} napájení AC/DC 24 V
2	$\sim +$	červená	
3	$\leftarrow Y$	bílá	řídící signál VAV / CAV
5	$\rightarrow U$	oranžová	signál skutečné hodnoty MP-Bus připojení

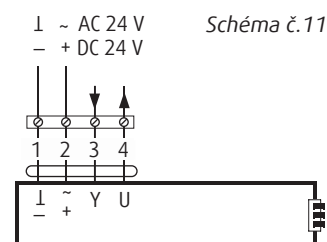
Tab. 4: Svorkovnice servopohonu BLC1 a BLC4



### Schéma zapojení servopohonu GO

Číslo svorky	Servopohon GO		
	Označení	barva kabelu	Funkce
1	$\perp -$	modrá	} napájení AC/DC 24 V
2	$\sim +$	hnědá	
3	$\leftarrow Y$	černá	řídící signál VAV / CAV
5	$\rightarrow U$	šedá	signál skutečné hodnoty

Tab. 5: Svorkovnice servopohonu GO



# POZNÁMKY



Systemair, a.s.  
Oderská 333/5  
CZ-196 00 Praha 9 - Čakovice

Tel. +420 283 910 900-2  
Fax +420 283 910 622

central@systemair.cz  
[www.systemair.cz](http://www.systemair.cz)

**Provozovna a centrální sklad  
Obchodní zastoupení  
Praha, střední a severní Čechy**

Hlavní 826  
CZ-250 64 Hovorčovice  
Tel. +420 283 910 900-2  
Fax +420 283 910 622  
central@systemair.cz

**Regionální sklad  
Obchodní zastoupení  
východní Čechy**

Průmyslová 526  
CZ-530 03 Pardubice  
Tel. +420 466 612 475-6  
Fax +420 283 910 622  
martin.rybar@systemair.cz

**Obchodní zastoupení  
severní Morava**

Univerzitní Náměstí 1935  
CZ-733 01 Karviná  
Tel. +420 725 851 520  
Fax +420 283 910 622  
marian.musiolek@systemair.cz

**Obchodní zastoupení  
jižní a západní Čechy**

Komenského 1386  
CZ-399 01 Milevsko  
Tel. +420 725 526 441  
Fax +420 283 910 622  
pavel.koutnik@systemair.cz

**Obchodní zastoupení  
jižní Morava**

Gajdošova 7  
CZ-615 00 Brno  
Tel. +420 602 482 036  
Fax +420 283 910 622  
vit.pokorny@systemair.cz