

Technické parametry

Nominální údaje	
Napětí (jmenovité)	230 V
Frekvence	50; 60 Hz
Fáze	1~
Příkon (W)	76 W
Proud	0,642 A
Otáčky ventilátoru	4.330 ot/min.
Průtok vzduchu	max 796 m ³ /h
Maximální teplota média	max 55 °C
Max. teplota média při regulaci otáček	55 °C

Hlukové údaje	
Hladina akustického tlaku ve 3 m (20m ² Sabin)	48 dB(A)

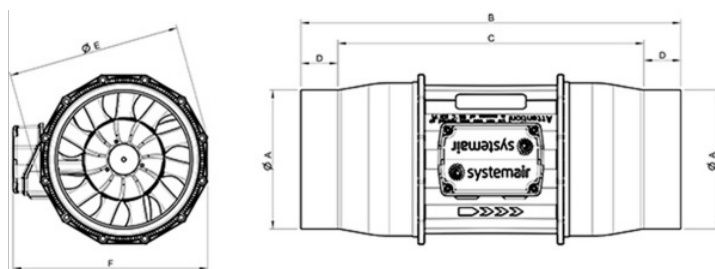
Ochrana/Klasifikace	
Třída krytí, motor	IP44
Třída izolace	B

Údaje dle ErP	
Splňuje požadavky ErP:	Erp není relevantní

Rozměry a hmotnosti	
Rozměry potrubí; Kruhové, sání	150 mm
Rozměry potrubí; Kruhové, výtlak	150 mm
Hmotnost	1,9 kg

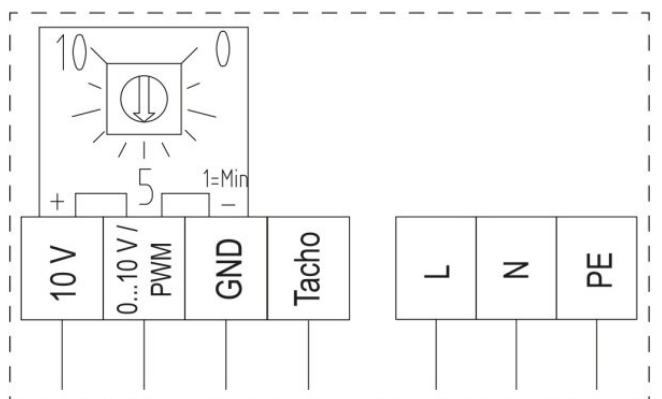
Ostatní	
Typ přípojovacího potrubí	Kruhový
Typ motoru	EC

Rozměry



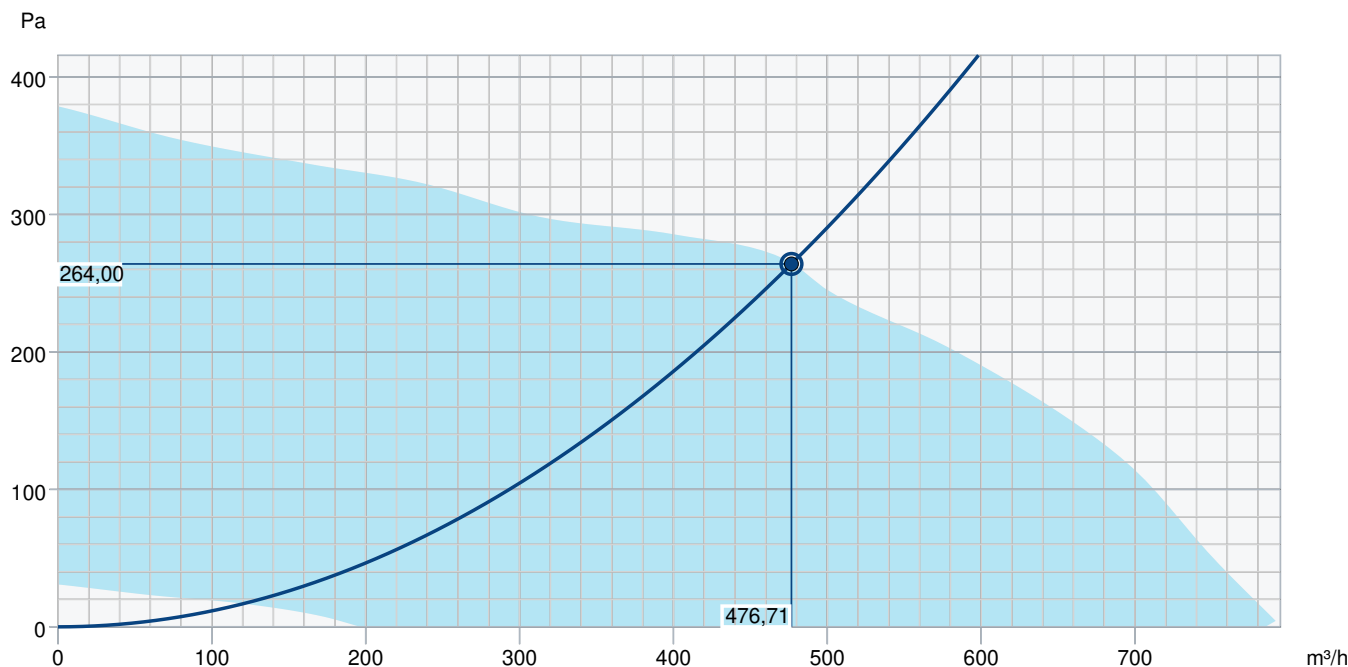
	øA	B	C	D	øE	F
prio 150	149	412	332	40	187	211

Schéma zapojení



Symbol	Function / assignment
L	Power supply 230V AC, 50...60 Hz, see name plate for voltage range
N	Neutral conductor
PE	Protective conductor
0...10V / PWM	Controller input 0...10V or PWM
10V	Voltage output 10V / Short-circuit-proof power supply for external devices (e.g. poti) prio 150EC, prio 160EC → I max=1.1mA prio 200EC, prio 250EC → I max=10mA
GND	GND-connection of the controller interface
Tacho	Speed output: Open Collector, 1 impulse per revolution, electrically isolated, Isink_max =10mA

Výkonová křivka



Základní data

Požadovaný průtok vzduchu	477 m³/h
Požadovaný statický tlak	264 Pa
Průtok vzduchu	477 m³/h
Pracovní statický tlak	264 Pa
Hustota vzduchu	1,204 kg/m³
Výkon	75,6 W
Pracovní otáčky - normální úroveň	4.374 ot/min
Proud	0,60 A
SFP	0,571 kW/m³/s
Řídící napětí	10,0 V
Napájecí napětí	230 V

Hladina akustického výkonu		63	125	250	500	1k	2k	4k	8k	Celkem
Vstup	dB(A)	44	59	76	69	68	68	63	54	78
Výstup	dB(A)	51	62	75	73	69	69	65	55	79
Okolí	dB(A)	20	10	54	39	50	51	42	27	57
Hladina akustického tlaku v 3m (20 m² Sabine)	dB(A)	-	-	-	-	-	-	-	-	50
Hladina akustického tlaku ve 3m volného prostoru	dB(A)	-	-	-	-	-	-	-	-	36

Příslušenství

CXE/AVC Modbus (37256)

EC-Basic-H (24807)

EC-Basic-U (24806)

EC-Vent rozvaděč (3115)

MTP 20, on/off (310220)

REV 3POL/03 (33978)

CO2RT-DR (6993)

Prio-MB 150/160 (79314)

FK 150 (1609)

VK 15 (87679)

EC-Basic-CO2/T (24808)

EC-Basic-T (24805)

EC-Vent ovladač (3018)

MTP 10 (32731)

MTV 1/010 (30650)

SG 150 (5555)

IR-24-P (6995)

RT 0-30 (5151)

RSK 150 (5599)

HR-S (286251)

Dokumenty

imo_prioair_en_003

Návod_Prio_Prio_Silent_XP.pdf

prio160_150_dxf_o_rahmen.dxf

EU DECLARATION OF CONFORMITY_PRIO_PRIO-XP_EN_007.PDF

Prohlášení_o_shodě_PRIO_2020.pdf