

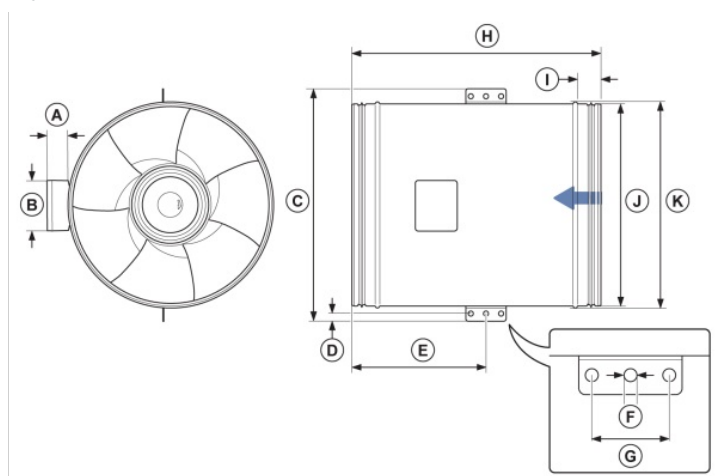


## Technické parametry

Nominální údaje	
Napětí (jmenovité)	230 V
Frekvence	50 Hz
Fáze	1~
Příkon (W)	332 W
Proud	1,76 A
Otáčky ventilátoru	1.363 ot/min.
Průtok vzduchu	max ; 3,812; m <sup>3</sup> /h
Kapacita kondenzátoru	6 μF
Maximální teplota média	max 50 °C
Max. teplota média při regulaci otáček	50 °C
Hlukové údaje	
Hladina akustického tlaku ve 3 m (20m <sup>2</sup> Sabin)	58 dB(A)
Ochrana/Klasifikace	
Třída krytí, motor	IP44
Třída izolace	F
Údaje dle ErP	
Splňuje požadavky ErP:	ErP 2018
Rozměry a hmotnosti	
Rozměry potrubí; Kruhové, sání	315 mm
Rozměry potrubí; Kruhové, výtlak	315 mm
Hmotnost	15,52 kg
Ostatní	
Typ připojovacího potrubí	Kruhový
Typ motoru	AC

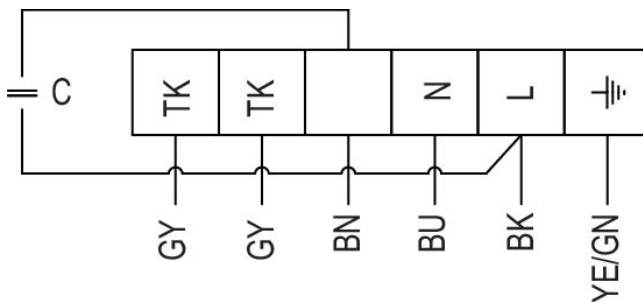
## Rozměry

A	B	C	D	E	ØF	G	H	I	ØJ	ØK
45	100	459	15	357	10	60	676	45	313	407

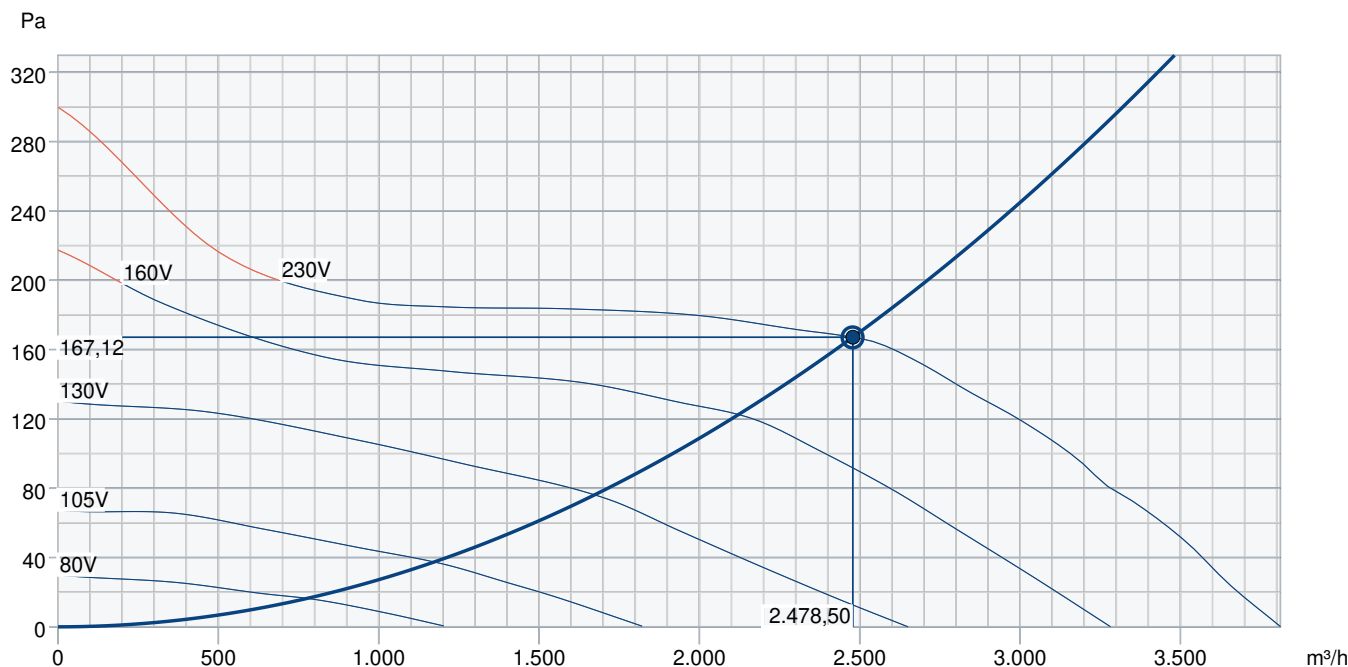


## Schéma zapojení

YE	Žlutá
BU	Modrá
GN	Zelená
BN	Hnědá
BK	Černá
GY	Šedá



## Výkonová křivka



### Základní data

Požadovaný průtok vzduchu	2.478 m³/h
Požadovaný statický tlak	167 Pa
Průtok vzduchu	2.478 m³/h
Pracovní statický tlak	167 Pa
Hustota vzduchu	1,204 kg/m³
Výkon	322,3 W
Pracovní otáčky - normální úroveň	1.368 ot/min
Proud	1,70 A
SFP	0,468 kW/m³/s
Řídicí napětí	230,0 V
Napájecí napětí	230 V

Hladina akustického výkonu		63	125	250	500	1k	2k	4k	8k	Celkem
Vstup	dB(A)	58	75	72	71	69	65	58	48	79
Výstup	dB(A)	55	71	74	70	69	64	57	46	78
Okolí	dB(A)	24	55	60	61	56	50	46	28	65
Hladina akustického tlaku v 3m (20 m² Sabine)	dB(A)	-	-	-	-	-	-	-	-	58
Hladina akustického tlaku ve 3m volného prostoru	dB(A)	-	-	-	-	-	-	-	-	44

### Příslušenství

#### Příslušenství

FFR/S 315 (307529)

FRQS-E-6A (37421)

REE 2 (5316)

REU 3 (5005)

RTRE 3 (5009)

S-ET 10E - new (161205)

CB 315/6,0 400V/2 (5374)

DTV 500A (96807)

IR-24-P (6995)

CB 315/12,0 400V/3 (5387)

CB 315/9,0 400V/3 (5375)

CBMF 315-9,0 3f (12354)

FK 315 (1613)

RSK 315 (5604)

VBC 315-3 (9844)

HR-S (286251)

FGR/S 315 (307580)

RE 3 (5001)

REPT 6 (5698)

REV 5POL/05 (33979)

S-ET 10 - new (161199)

SG 315 (5611)

CO2RT-DR (6993)

FRQS-E-6A (37419)

RT 0-30 (5151)

CB 315/3,0 230V/1 (5386)

CBM 315/9,0KW 3f (5485)

CWK 315-3-2,5 (30025)

LDC 315-900 (5197)

VBC 315-2 (5461)

VBF 315 (1734)

## Dokumenty

Návod na montáž, obsluhu a údržbu K, KV, PRIO CZ-008

Návod\_Prio\_315\_400\_2018.pdf

COMMISSIONING\_RECCORD\_FANS\_\_EN.PDF

Shoda\_prio\_315\_400\_EC\_AC\_2019.pdf