



Technické parametry

Nominální údaje	
Napětí (jmenovité)	230 V
Frekvence	50; 60 Hz
Fáze	1~
Příkon (W)	738 W
Proud	3,24 A
Otáčky ventilátoru	1.900 ot/min.
Průtok vzduchu	max ; 5,929; m ³ /h
Maximální teplota média	max 55 °C
Max. teplota média při regulaci otáček	55 °C
Hlukové údaje	
Hladina akustického tlaku ve 3 m (20m ² Sabin)	60 dB(A)
Ochrana/Klasifikace	
Třída krytí, motor	IP44
Třída izolace	F
Údaje dle ErP	
Splňuje požadavky ErP:	ErP 2018
Rozměry a hmotnosti	
Rozměry potrubí; Kruhové, sání	355 mm
Rozměry potrubí; Kruhové, výtlak	355 mm
Hmotnost	15,32 kg
Ostatní	
Typ připojovacího potrubí	Kruhový
Typ motoru	EC

Rozměry

A	B	C	D	E	ØF	G	H	I	ØJ	ØK
45	100	459	15	335	10	60	632	45	353	407

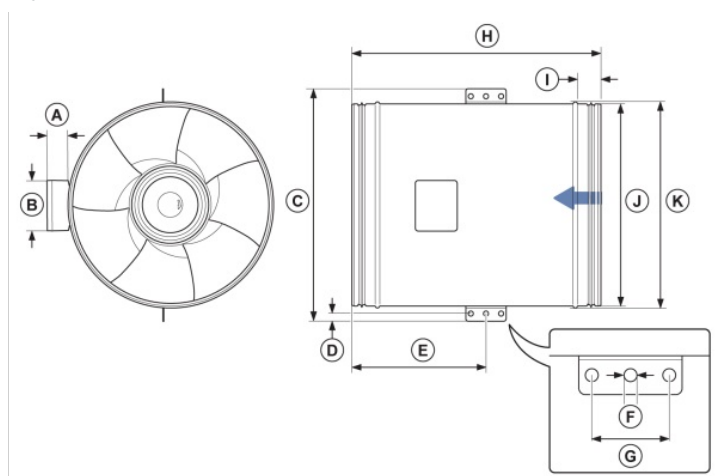
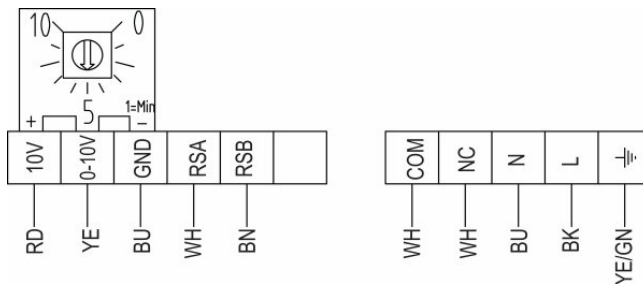


Schéma zapojení



RD Červená

YE Žlutá

BU Modrá

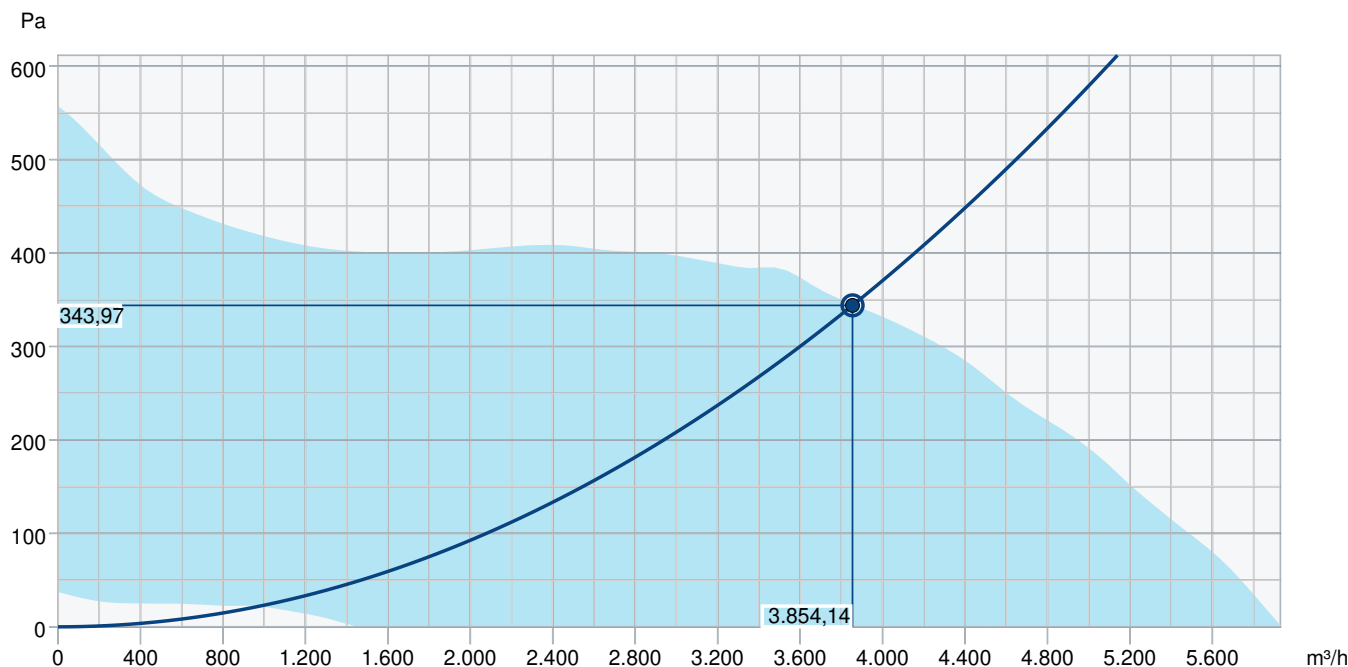
WH Bílá

GN Zelená

BN Hnědá

BK Černá

Výkonová křivka



Základní data

Požadovaný průtok vzduchu	3.854 m³/h
Požadovaný statický tlak	344 Pa
Průtok vzduchu	3.854 m³/h
Pracovní statický tlak	344 Pa
Hustota vzduchu	1,204 kg/m³
Výkon	678,7 W
Pracovní otáčky - normální úroveň	1.920 ot/min
Proud	2,98 A
SFP	0,634 kW/m³/s
Řídící napětí	10,0 V
Napájecí napětí	230 V

Hladina akustického výkonu		63	125	250	500	1k	2k	4k	8k	Celkem
Vstup	dB(A)	52	70	77	77	79	76	69	60	84
Výstup	dB(A)	57	73	80	80	81	77	70	60	86
Okolí	dB(A)	<10	41	59	63	61	57	54	33	67
Hladina akustického tlaku v 3m (20 m² Sabine)	dB(A)	-	-	-	-	-	-	-	-	60
Hladina akustického tlaku ve 3m volného prostoru	dB(A)	-	-	-	-	-	-	-	-	46

Příslušenství

CXE/AVC Modbus (37256)

EC-Basic-H (24807)

EC-Basic-U (24806)

EC-Vent rozvaděč (3115)

FGR/S 355 (307581)

MTP 20, on/off (310220)

PCA 1000D2 (76739)

S-5EC/FRQ (76738)

CO2RT-DR (6993)

RT 0-30 (5151)

CB 355/6,0 400V/2 (5388)

CBM 355/9,0KW 3f (5486)

FK 355 (1614)

RSK 355 (9972)

EC-Basic-CO2/T (24808)

EC-Basic-T (24805)

EC-Vent ovladač (3018)

FFR/S 355 (307530)

MTP 10 (32731)

MTV 1/010 (30650)

REV 3POL/03 (33978)

SG 355 (5612)

IR-24-P (6995)

CB 355/12,0 400V/3 (5390)

CB 355/9,0 400V/3 (5389)

CBMF 355-9,0 3f (12443)

LDC 355-900 (5399)

HR-S (286251)

Dokumenty

MODBUS LITE V5.01 parameter specification.pdf

Návod na montáž, obsluhu a údržbu K, KV, PRIO CZ-008

Návod_Prio_315_400_2018.pdf

COMMISSIONING_RECORD_FANS_EN.PDF

Prohlášení o shodě_EC_ventilátory_SE_2021.pdf