



Technické parametry

Nominální údaje	
Napětí (jmenovité)	400 V
Frekvence	50; 60 Hz
Fáze	3~
Příkon (W)	2.475 W
Proud	3,78 A
Otáčky ventilátoru	1.769 ot/min.
Průtok vzduchu	max ; 10,128; m ³ /h
Maximální teplota média	max 40 °C
Max. teplota média při regulaci otáček	40 °C
Hlukové údaje	
Hladina akustického tlaku ve 3 m (20m ² Sabin)	72 dB(A)
Ochrana/Klasifikace	
Třída krytí, motor	IP54
Třída izolace	F
Údaje dle ErP	
Splňuje požadavky ErP:	ErP 2018
Rozměry a hmotnosti	
Rozměry potrubí; Kruhové, sání	450 mm
Hmotnost	37,2 kg
Ostatní	
Typ motoru	EC

Rozměry

A	B	C	D	E	ØF	G	H	I	ØJ	ØK	ØL	ØM
65	107	812	18,5	310	12	100	686	46	450	500	660	450

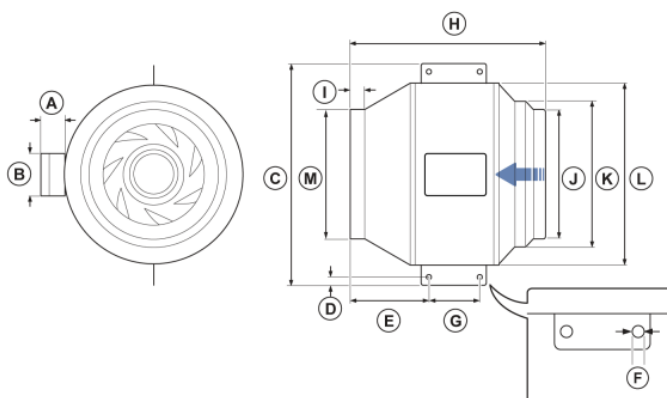
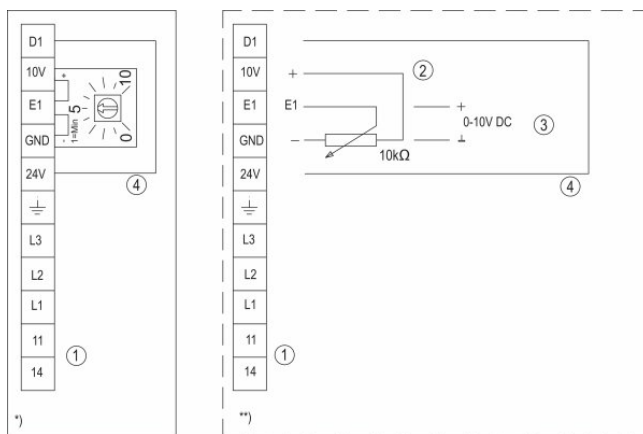


Schéma zapojení



*) = Interní potenciometr

**) = Externí regulátor otáček

1 11 & 14 = Alarm

Při provozu je relé pod napětím, svorky "11" a "14" jsou propojeny.

Při poruše je relé bez napětí (Diagnostika/poruchy).

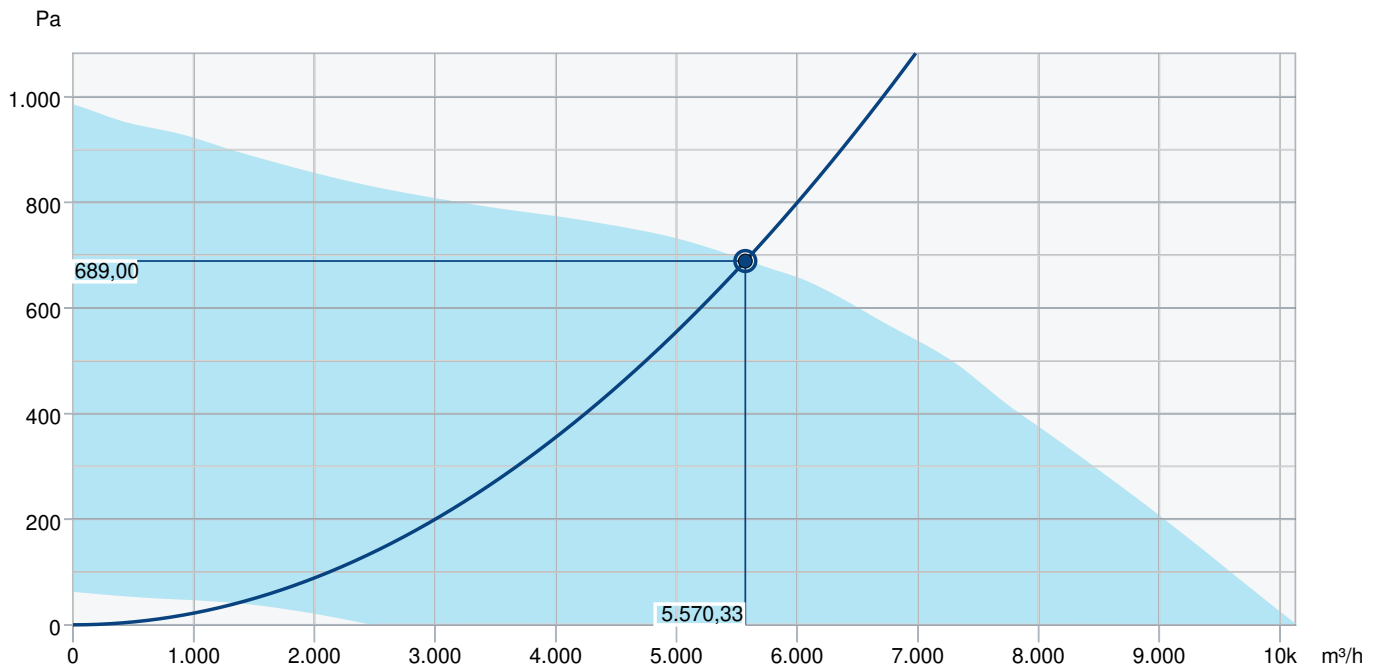
Kontakt max. AC 250V 2A.

2 Externí potenciometr

3 Externí vstup DC 0...10V

4 Externí ON / OFF přes beznapěťový kontakt

Výkonová křivka



Základní data

Požadovaný průtok vzduchu	5.570 m³/h
Požadovaný statický tlak	689 Pa
Průtok vzduchu	5.570 m³/h
Pracovní statický tlak	689 Pa
Hustota vzduchu	1,204 kg/m³
Výkon	2.206,0 W
Pracovní otáčky - normální úroveň	1.773 ot/min
Proud	3,42 A
SFP	1,426 kW/m³/s
Řídící napětí	10,0 V
Napájecí napětí	400 V

Hladina akustického výkonu		63	125	250	500	1k	2k	4k	8k	Celkem
Vstup	dB(A)	71	82	83	86	84	81	75	66	91
Výstup	dB(A)	65	79	82	86	87	83	77	70	92
Okolí	dB(A)	36	57	67	74	77	67	57	45	79
Hladina akustického tlaku v 3m (20 m² Sabine)	dB(A)	-	-	-	-	-	-	-	-	72
Hladina akustického tlaku ve 3m volného prostoru	dB(A)	-	-	-	-	-	-	-	-	58

Příslušenství

CXE/AVC Modbus (37256)

EC-Basic-H (24807)

EC-Basic-U (24806)

EC-Vent rozvaděč (3115)

MTP 20, on/off (310220)

REV 5POL/05 (33979)

S-5EC/FRQ (76738)

CO2RT-DR (6993)

RT 0-30 (5151)

HR-S (286251)

EC-Basic-CO2/T (24808)

EC-Basic-T (24805)

EC-Vent ovladač (3018)

MTP 10 (32731)

MTV 1/010 (30650)

RSK 450 (9768)

SG 450 (5614)

IR-24-P (6995)

FK 450 (1616)

Dokumenty

Návod na montáž, obsluhu a údržbu K, KV, PRIO CZ-008

Návod_Prio_450_500_EC.pdf

COMMISSIONING_RECCORD_FANS_EN.PDF

Prohlášení o shodě_EC Ventilátory_SE_2021.pdf