



Technické parametry

| Nominální údaje | |
|---|---------------------------------|
| Napětí (jmenovité) | 400 V |
| Frekvence | 50; 60 Hz |
| Fáze | 3~ |
| Příkon (W) | 2.479 W |
| Proud | 3,79 A |
| Otáčky ventilátoru | 1.768 ot/min. |
| Průtok vzduchu | max ; 10,736; m ³ /h |
| Maximální teplota média | max 40 °C |
| Max. teplota média při regulaci otáček | 40 °C |
| Hlukové údaje | |
| Hladina akustického tlaku ve 3 m (20m ² Sabin) | 74 dB(A) |
| Ochrana/Klasifikace | |
| Třída krytí, motor | IP54 |
| Třída izolace | F |
| Údaje dle ErP | |
| Splňuje požadavky ErP: | ErP 2018 |
| Rozměry a hmotnosti | |
| Rozměry potrubí; Kruhové, sání | 500 mm |
| Hmotnost | 36,8 kg |
| Ostatní | |
| Typ motoru | EC |

Rozměry

| A | B | C | D | E | ØF | G | H | I | ØJ | ØK | ØL | ØM |
|----|-----|-----|------|-----|----|-----|-----|----|-----|-----|-----|-----|
| 65 | 107 | 812 | 18,5 | 265 | 12 | 100 | 643 | 46 | 450 | 500 | 660 | 500 |

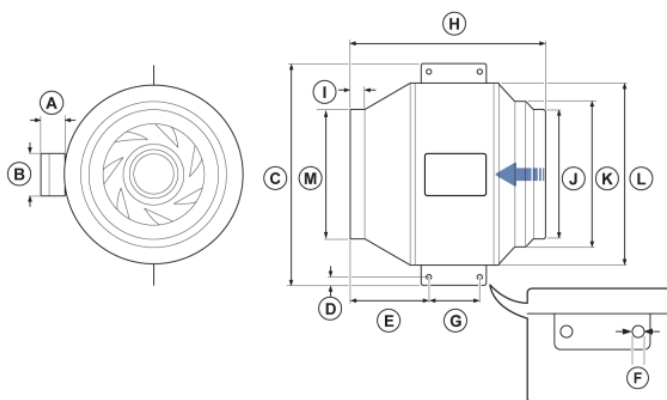
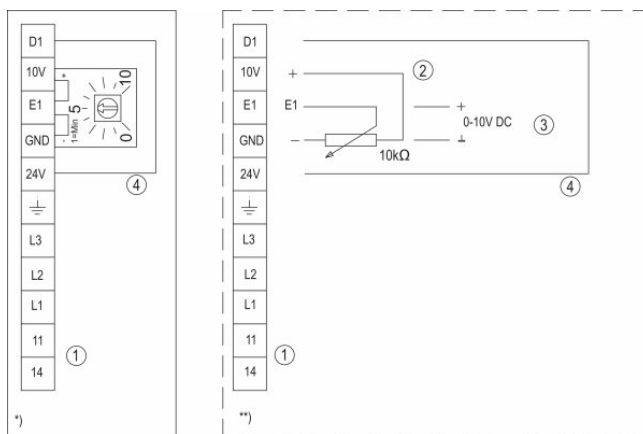


Schéma zapojení



*) = Interní potenciometr

**) = Externí regulátor otáček

1 11 & 14 = Alarm

Při provozu je relé pod napětím, svorky "11" a "14" jsou propojeny.

Při poruše je relé bez napětí (Diagnostika/poruchy).

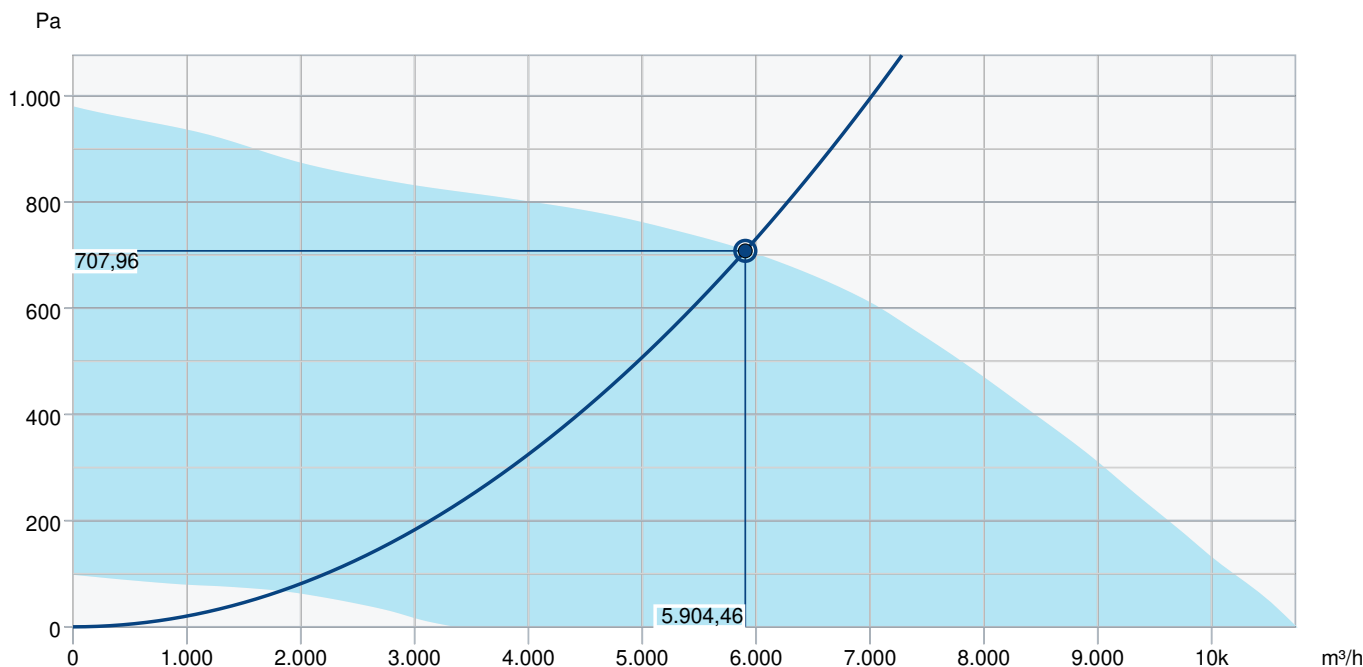
Kontakt max. AC 250V 2A.

2 Externí potenciometr

3 Externí vstup DC 0...10V

4 Externí ON / OFF přes beznapěťový kontakt

Výkonová křivka



Základní data

| | |
|-----------------------------------|---------------|
| Požadovaný průtok vzduchu | 5.905 m³/h |
| Požadovaný statický tlak | 708 Pa |
| Průtok vzduchu | 5.904 m³/h |
| Pracovní statický tlak | 708 Pa |
| Hustota vzduchu | 1,204 kg/m³ |
| Výkon | 2.298,5 W |
| Pracovní otáčky - normální úroveň | 1.772 ot/min |
| Proud | 3,47 A |
| SFP | 1,401 kW/m³/s |
| Řídící napětí | 10,0 V |
| Napájecí napětí | 400 V |

| Hladina akustického výkonu | | 63 | 125 | 250 | 500 | 1k | 2k | 4k | 8k | Celkem |
|--|-------|----|-----|-----|-----|----|----|----|----|--------|
| Vstup | dB(A) | 71 | 80 | 85 | 85 | 84 | 81 | 74 | 64 | 90 |
| Výstup | dB(A) | 66 | 78 | 82 | 87 | 88 | 84 | 77 | 68 | 92 |
| Okolí | dB(A) | 34 | 53 | 72 | 76 | 78 | 70 | 60 | 43 | 81 |
| Hladina akustického tlaku v 3m (20 m² Sabine) | dB(A) | - | - | - | - | - | - | - | - | 74 |
| Hladina akustického tlaku ve 3m volného prostoru | dB(A) | - | - | - | - | - | - | - | - | 60 |

Příslušenství

Příslušenství

CXE/AVC Modbus (37256)

EC-Basic-H (24807)

EC-Basic-U (24806)

EC-Vent rozvaděč (3115)

MTP 20, on/off (310220)

REV 5POL/05 (33979)

S-5EC/FRQ (76738)

CO2RT-DR (6993)

RT 0-30 (5151)

VBC 500-2 (9837)

EC-Basic-CO2/T (24808)

EC-Basic-T (24805)

EC-Vent ovladač (3018)

MTP 10 (32731)

MTV 1/010 (30650)

RSK 500 (73049)

SG 500 (5615)

IR-24-P (6995)

FK 500 (1617)

HR-S (286251)

Dokumenty

Návod na montáž, obsluhu a údržbu K, KV, PRIO CZ-008

Návod_Prio_450_500_EC.pdf

COMMISSIONING_RECCORD_FANS_EN.PDF

Prohlášení o shodě_EC Ventilátory_SE_2021.pdf