



Technické parametry

| Nominální údaje | |
|--|---------------------------|
| Napětí (jmenovité) | 230 V |
| Frekvence | 50 Hz |
| Fáze | 1~ |
| Příkon (W) | 28 W |
| Proud | 0,13 A |
| Otáčky ventilátoru | 2.364 ot./min. |
| Průtok vzduchu | max 420 m ³ /h |
| Maximální teplota média | max 55 °C |
| Max. teplota média při regulaci otáček | 55 °C |
| Hlukové údaje | |
| Hladina akustického tlaku v 1 m | 30 dB(A) |
| Ochrana/Klasifikace | |
| Třída krytí, motor | IP44 |
| Třída izolace | F |
| Údaje dle ErP | |
| Splňuje požadavky ErP: | Erp není relevantní |
| Rozměry a hmotnosti | |
| Rozměry potrubí; Kruhové, sání | 150 mm |
| Rozměry potrubí; Kruhové, výtlak | 150 mm |
| Hmotnost | 3,24 kg |
| Ostatní | |
| Typ motoru | AC |

Rozměry

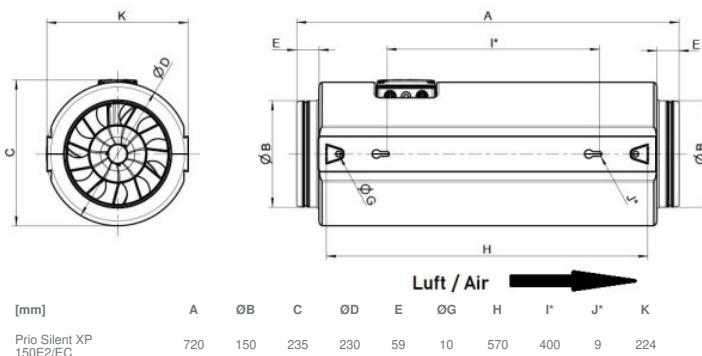
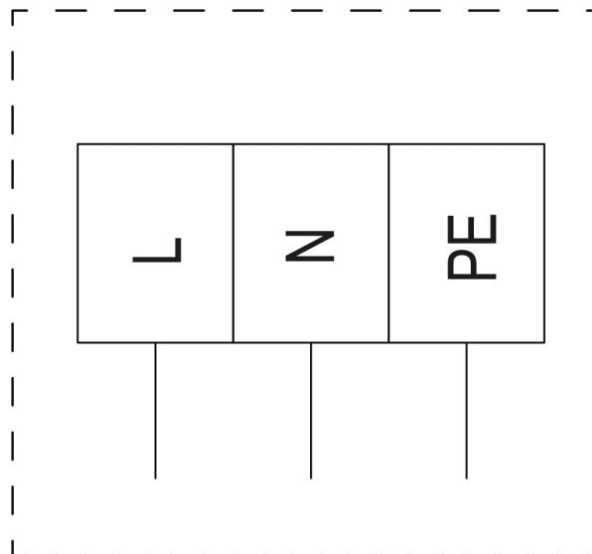
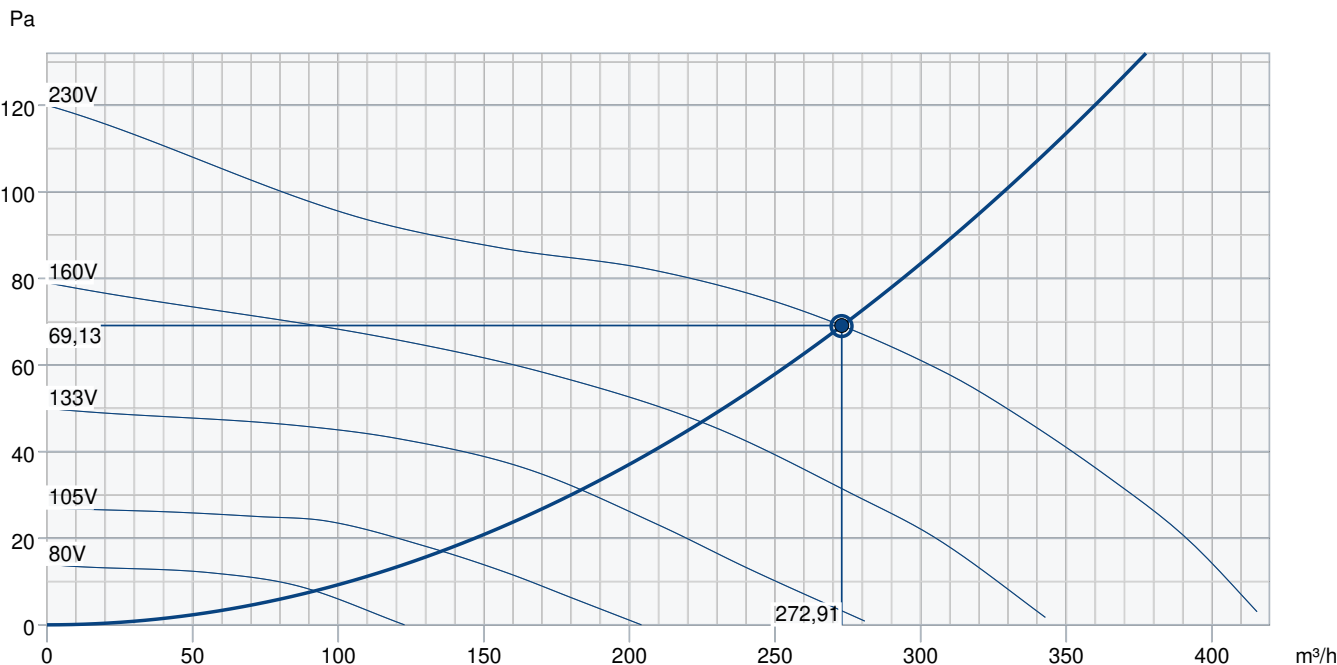


Schéma zapojení



| | Funkce / připojení |
|------------------|-----------------------------------|
| L | Napájení 230V AC, 50...60Hz |
| N | Nulový vodič |
| PE | Ochranný vodič |
| Regulace otáček: | Změnou napětí (viz příslušenství) |
| Ochrana motoru: | Vestavěnými tepelnými kontakty |

Výkonová křivka



Základní data

| | |
|-----------------------------------|---------------|
| Požadovaný průtok vzduchu | 273 m³/h |
| Požadovaný statický tlak | 69 Pa |
| Průtok vzduchu | 273 m³/h |
| Pracovní statický tlak | 69 Pa |
| Hustota vzduchu | 1,204 kg/m³ |
| Výkon | 27,1 W |
| Pracovní otáčky - normální úroveň | 2.395 ot/min |
| Proud | 0,10 A |
| SFP | 0,357 kW/m³/s |
| Řídicí napětí | 230,0 V |
| Napájecí napětí | 230 V |

| Hladina akustického výkonu | | 63 | 125 | 250 | 500 | 1k | 2k | 4k | 8k | Celkem |
|--|-------|----|-----|-----|-----|----|----|----|----|--------|
| Vstup | dB(A) | 26 | 31 | 37 | 43 | 47 | 38 | 24 | 20 | 49 |
| Výstup | dB(A) | 27 | 32 | 38 | 44 | 48 | 39 | 25 | 21 | 51 |
| Okolí | dB(A) | 16 | <10 | 20 | 28 | 39 | 31 | 17 | 10 | 40 |
| Hladina akustického tlaku v 3m (20 m² Sabine) | dB(A) | - | - | - | - | - | - | - | - | 33 |
| Hladina akustického tlaku ve 3m volného prostoru | dB(A) | - | - | - | - | - | - | - | - | 19 |

Příslušenství

FRQ5S-E-6A (37421)

REE 1 (5314)

RETP 6 (32293)

REV 3POL/03 (33978)

CO2RT-DR (6993)

FRQS-E-6A (37419)

RT 0-30 (5151)

CB 150/2,1 230V/1 (5379)

CB 150/5,0 400V/2 (5381)

FK 150 (1609)

RSK 150 (5599)

HR-S (286251)

RE 1,5 (5000)

REPT 6 (5698)

REU 1,5 (5004)

SG 150 (5555)

DTV 500A (96807)

IR-24-P (6995)

CB 150/1,2 230V/1 (5378)

CB 150/2,7 230V/1 (5380)

CBM 150/2,1KW 1f (5481)

LDC 150-600 (5199)

VK 15 (87679)

Dokumenty

imo_prioair_en_003

Návod_Prio_Prio_Silent_XP.pdf

EU DECLARATION OF CONFORMITY_Prio_Prio-XP_EN_007.PDF

Prohlášení_o_shodě_Prio_2020.pdf