



Technické parametry

Nominální údaje	
Napětí (jmenovité)	230 V
Frekvence	50; 60 Hz
Fáze	1~
Příkon (W)	80 W
Proud	0,7 A
Otáčky ventilátoru	4.277 ot/min.
Průtok vzduchu	max 764 m ³ /h
Maximální teplota média	max 55 °C
Max. teplota média při regulaci otáček	55 °C

Hlukové údaje	
Hladina akustického tlaku v 1 m	38 dB(A)

Ochrana/Klasifikace	
Třída krytí, motor	IP44
Třída izolace	B

Údaje dle ErP	
Splňuje požadavky ErP:	Erp není relevantní

Rozměry a hmotnosti	
Rozměry potrubí; Kruhové, sání	150 mm
Rozměry potrubí; Kruhové, výtlak	150 mm
Hmotnost	3,28 kg

Ostatní	
Typ motoru	EC

Rozměry

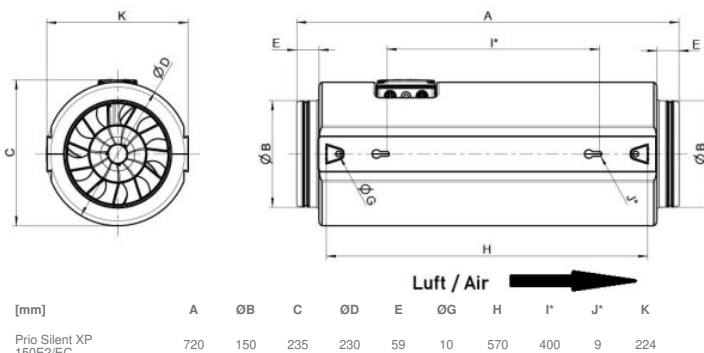
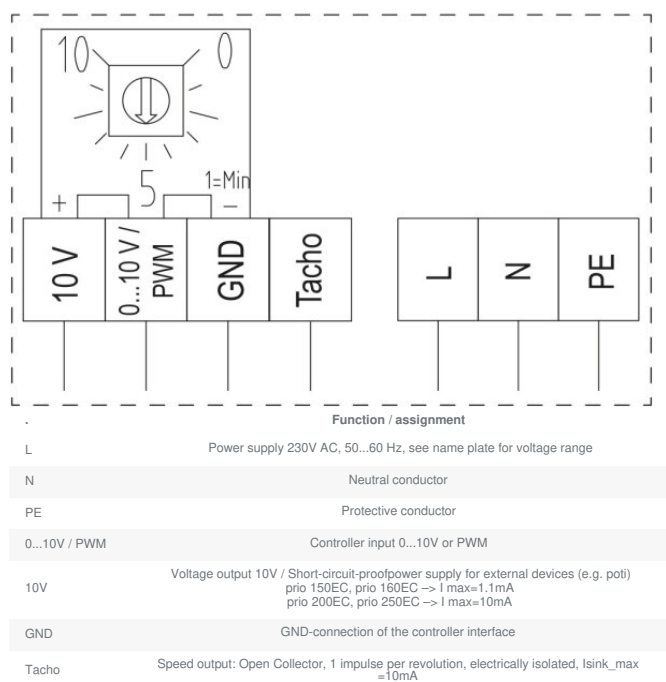
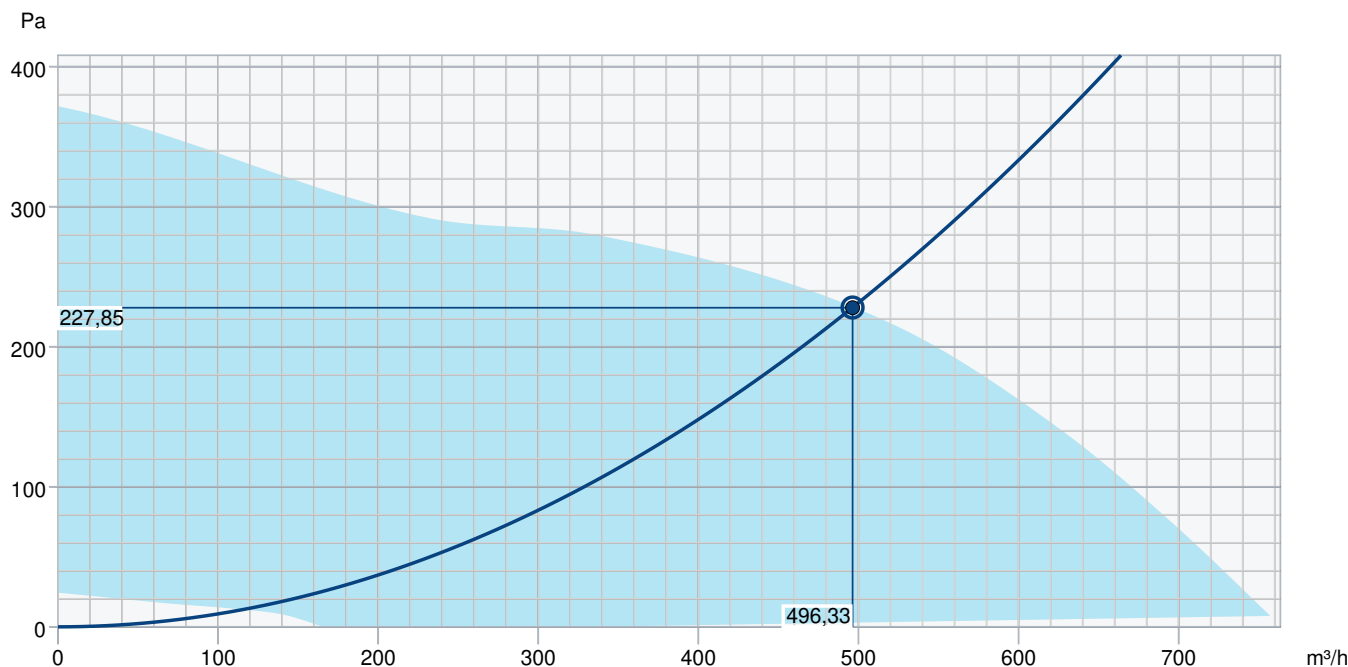


Schéma zapojení



Výkonová křivka



Základní data

Požadovaný průtok vzduchu	496 m³/h
Požadovaný statický tlak	228 Pa
Průtok vzduchu	496 m³/h
Pracovní statický tlak	228 Pa
Hustota vzduchu	1,204 kg/m³
Výkon	78,9 W
Pracovní otáčky - normální úroveň	4.296 ot/min
Proud	0,69 A
SFP	0,572 kW/m³/s
Řídicí napětí	10,0 V
Napájecí napětí	230 V

Hladina akustického výkonu		63	125	250	500	1k	2k	4k	8k	Celkem
Vstup	dB(A)	26	37	42	55	56	55	46	39	60
Výstup	dB(A)	28	38	44	56	57	56	47	41	62
Okolí	dB(A)	11	<10	26	38	47	47	36	28	51
Hladina akustického tlaku v 3m (20 m² Sabine)	dB(A)	-	-	-	-	-	-	-	-	44
Hladina akustického tlaku ve 3m volného prostoru	dB(A)	-	-	-	-	-	-	-	-	30

Příslušenství

CXE/AVC Modbus (37256)
EC-Basic-H (24807)
EC-Basic-U (24806)
EC-Vent rozvaděč (3115)
MTP 20, on/off (310220)
REV 3POL/03 (33978)
CO2RT-DR (6993)
RT 0-30 (5151)
CB 150/2,1 230V/1 (5379)
CB 150/5,0 400V/2 (5381)
FK 150 (1609)
RSK 150 (5599)
HR-S (286251)

EC-Basic-CO2/T (24808)
EC-Basic-T (24805)
EC-Vent ovladač (3018)
MTP 10 (32731)
MTV 1/010 (30650)
SG 150 (5555)
IR-24-P (6995)
CB 150/1,2 230V/1 (5378)
CB 150/2,7 230V/1 (5380)
CBM 150/2,1KW 1f (5481)
LDC 150-600 (5199)
VK 15 (87679)

Dokumenty

imo_prioair_en_003
Návod_Prio_Prio_Silent_XP.pdf
EU DECLARATION OF CONFORMITY_PRIO_PRIO-XP_EN_007.PDF
Prohlášení_o_shodě_PRIO_2020.pdf