



Technické parametry

Nominální údaje	
Napětí (jmenovité)	230 V
Frekvence	50; 60 Hz
Fáze	1~
Příkon (W)	128 W
Proud	1,06 A
Otáčky ventilátoru	3.493 ot/min.
Průtok vzduchu	max 1.345 m ³ /h
Maximální teplota média	max 55 °C
Max. teplota média při regulaci otáček	55 °C

Hlukové údaje	
Hladina akustického tlaku v 1 m	46 dB(A)

Ochrana/Klasifikace	
Třída krytí, motor	IP44
Třída izolace	B

Údaje dle ErP	
Splňuje požadavky ErP:	Erp není relevantní

Rozměry a hmotnosti	
Rozměry potrubí; Kruhové, sání	200 mm
Rozměry potrubí; Kruhové, výtlak	200 mm
Hmotnost	4,36 kg

Ostatní	
Typ motoru	EC

Rozměry

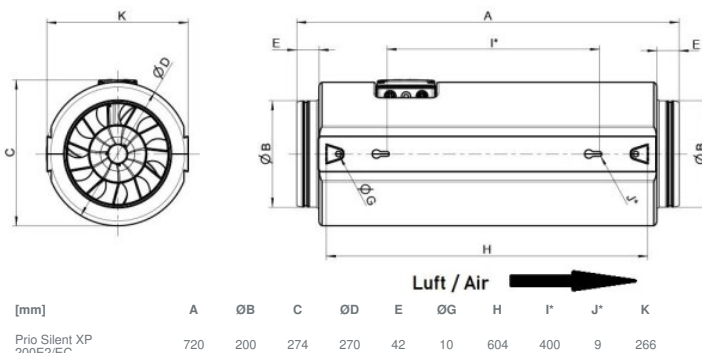
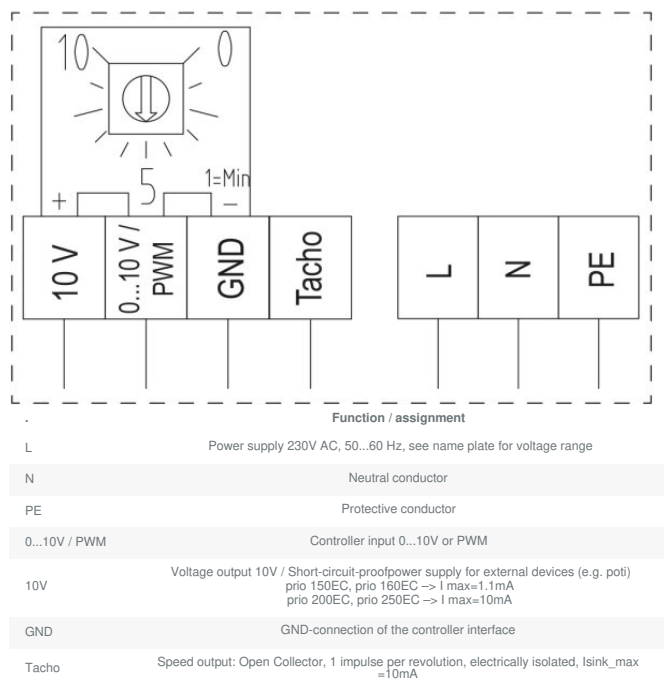
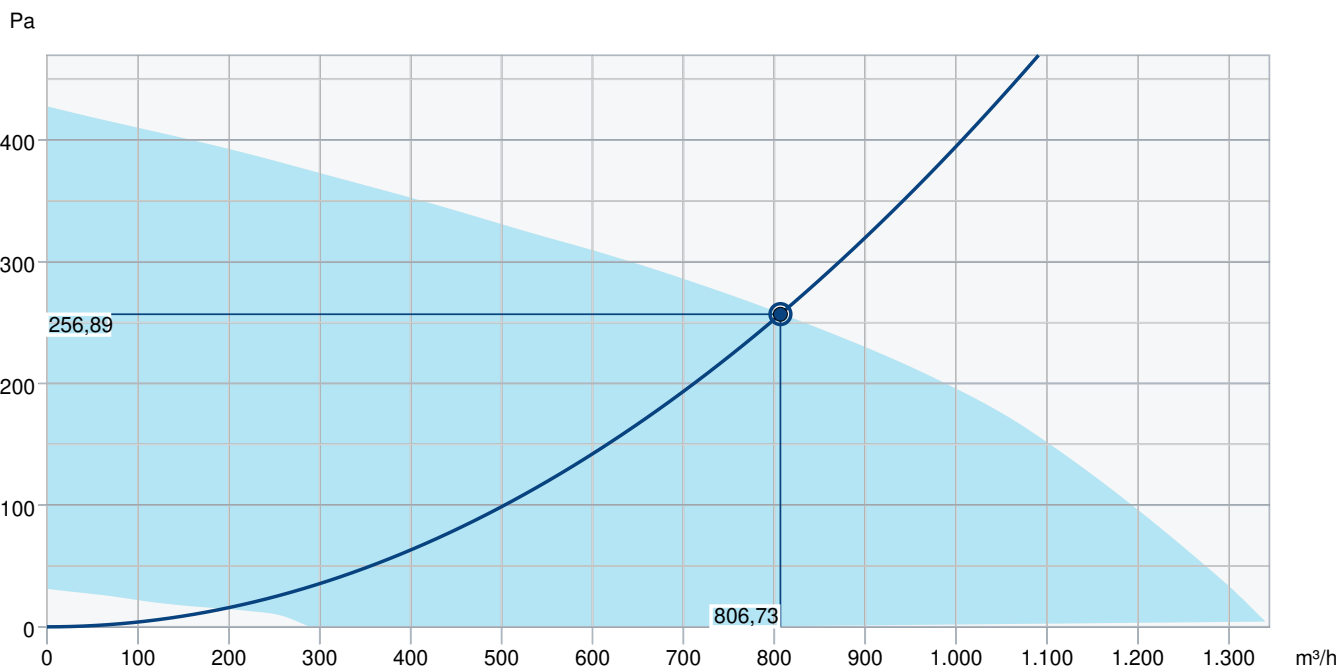


Schéma zapojení



Výkonová křivka



Základní data

Požadovaný průtok vzduchu	807 m³/h
Požadovaný statický tlak	257 Pa
Průtok vzduchu	807 m³/h
Pracovní statický tlak	257 Pa
Hustota vzduchu	1,204 kg/m³
Výkon	127,6 W
Pracovní otáčky - normální úroveň	3.525 ot/min
Proud	1,00 A
SFP	0,569 kW/m³/s
Řídicí napětí	10,0 V
Napájecí napětí	230 V

Hladina akustického výkonu		63	125	250	500	1k	2k	4k	8k	Celkem
Vstup	dB(A)	28	40	44	58	62	58	48	46	65
Výstup	dB(A)	30	41	45	59	64	59	50	47	66
Okolí	dB(A)	<10	<10	22	40	52	48	34	27	53
Hladina akustického tlaku v 3m (20 m² Sabine)	dB(A)	-	-	-	-	-	-	-	-	46
Hladina akustického tlaku ve 3m volného prostoru	dB(A)	-	-	-	-	-	-	-	-	32

Příslušenství

CXE/AVC Modbus (37256)

EC-Basic-H (24807)

EC-Basic-U (24806)

EC-Vent rozvaděč (3115)

FGR/S 200 (307578)

MTP 20, on/off (310220)

REV 3POL/03 (33978)

CO2RT-DR (6993)

IR-24-P (6995)

VBF 200 (1732)

CB 200/3,0 230V/1 (5370)

CB 200/5,0 400V/2 (5371)

CWK 200-3-2,5 (30023)

RSK 200 (5602)

VBC 200-3 (9841)

HR-S (286251)

EC-Basic-CO2/T (24808)

EC-Basic-T (24805)

EC-Vent ovladač (3018)

FFR/S 200 (307527)

MTP 10 (32731)

MTV 1/010 (30650)

SG 200 (5609)

IGK 200 (1633)

RT 0-30 (5151)

CB 200/2,1 230V/1 (5384)

CB 200/3,0 400V/2 (5294)

CBM 200/5,0KW 2f (5483)

FK 200 (1611)

VBC 200-2 (5459)

VK 20 (87686)

IGC-200 (76877)

Dokumenty

imo_prioair_en_003

Návod_Prio_Prio_Silent_XP.pdf

EU DECLARATION OF CONFORMITY_PRIO_PRIO-XP_EN_007.PDF

Prohlášení_o_shodě_PRIO_2020.pdf