



Technické parametry

Nominální údaje	
Napětí (jmenovité)	230 V
Frekvence	50 Hz
Fáze	1~
Příkon (W)	236 W
Proud	1,03 A
Otáčky ventilátoru	2.594 ot/min.
Průtok vzduchu	max 2.039 m ³ /h
Specifický poměr	1
Maximální teplota média	max 55 °C
Max. teplota média při regulaci otáček	55 °C
Hlukové údaje	
Hladina akustického tlaku v 1 m	43 dB(A)
Ochrana/Klasifikace	
Třída krytí, motor	IP44
Třída izolace	F
Údaje dle ErP	
Splňuje požadavky ErP:	ErP 2018
Rozměry a hmotnosti	
Rozměry potrubí; Kruhové, sání	250 mm
Rozměry potrubí; Kruhové, výtlak	250 mm
Hmotnost	8,07 kg
Ostatní	
Typ motoru	AC

Rozměry

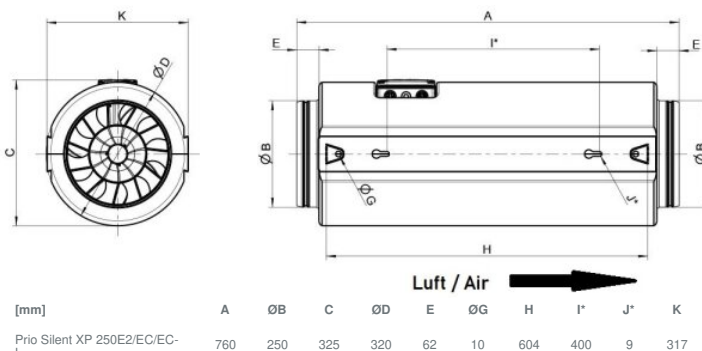
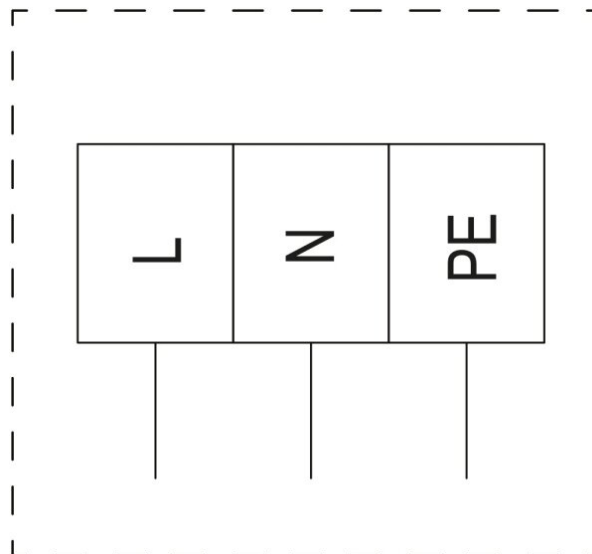
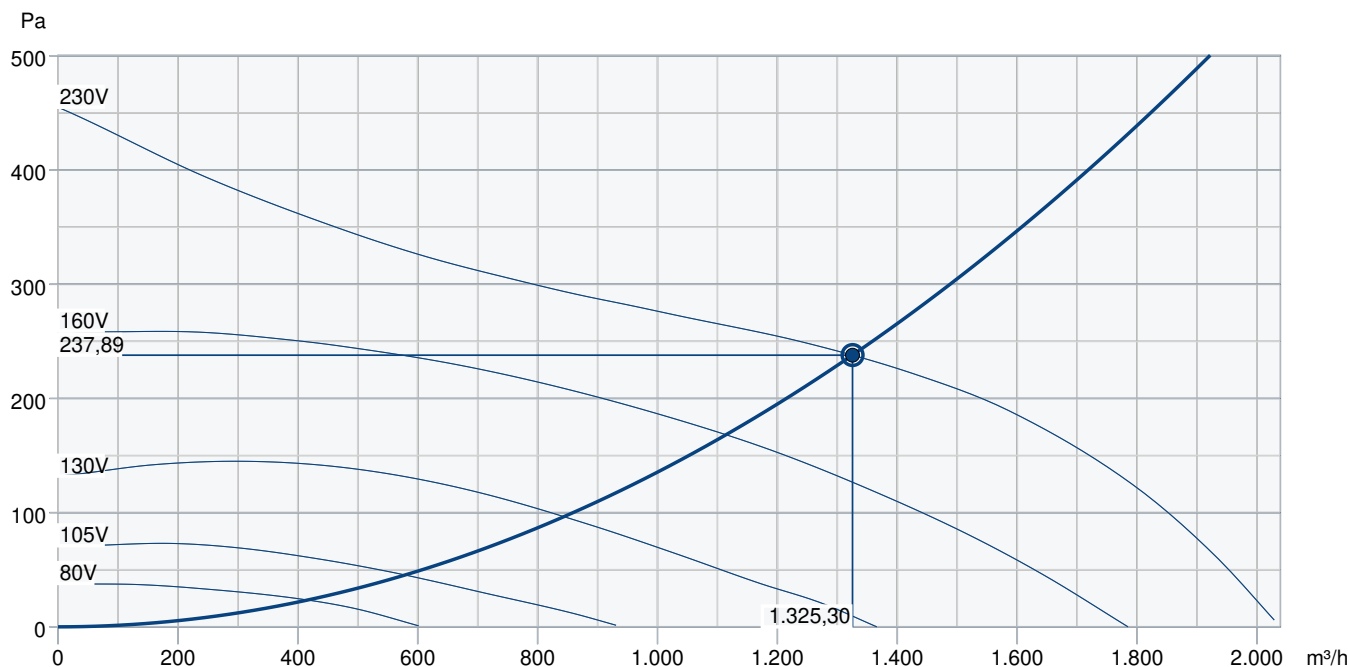


Schéma zapojení



	Funkce / připojení
L	Napájení 230V AC, 50...60Hz
N	Nulový vodič
PE	Ochranný vodič
Regulace otáček:	Změnou napětí (viz příslušenství)
Ochrana motoru:	Vestavěnými tepelnými kontakty

Výkonová křivka



Základní data

Požadovaný průtok vzduchu	1.325 m³/h
Požadovaný statický tlak	238 Pa
Průtok vzduchu	1.325 m³/h
Pracovní statický tlak	238 Pa
Hustota vzduchu	1,204 kg/m³
Výkon	201,0 W
Pracovní otáčky - normální úroveň	2.693 ot/min
Proud	0,80 A
SFP	0,546 kW/m³/s
Řídicí napětí	230,0 V
Napájecí napětí	230 V

Hladina akustického výkonu		63	125	250	500	1k	2k	4k	8k	Celkem
Vstup	dB(A)	22	41	53	59	66	59	53	47	68
Výstup	dB(A)	23	43	55	60	68	60	54	49	69
Okolí	dB(A)	13	15	29	42	53	44	32	25	54
Hladina akustického tlaku v 3m (20 m² Sabine)	dB(A)	-	-	-	-	-	-	-	-	47
Hladina akustického tlaku ve 3m volného prostoru	dB(A)	-	-	-	-	-	-	-	-	33

Příslušenství

FFR/S 250 (307528)

FRQ5S-E-6A (37421)

REE 1 (5314)

RETP 6 (32293)

REV 3POL/03 (33978)

CB 250/6,0 400V/2 (5372)

DTV 500A (96807)

IR-24-P (6995)

CB 250/3,0 230V/1 (5385)

CBM 250/6,0KW 2f (9089)

FK 250 (1612)

RSK 250 (5603)

VBC 250-3 (9843)

VK 25 (87687)

IGC-250 (76878)

FGR/S 250 (307579)

RE 1,5 (5000)

REPT 6 (5698)

REU 1,5 (5004)

SG 250 (5610)

CO2RT-DR (6993)

FRQS-E-6A (37419)

RT 0-30 (5151)

CB 250/9,0 400V/3 (5373)

CWK 250-3-2,5 (30024)

LDC 250-900 (5196)

VBC 250-2 (5460)

VBF 250 (1733)

HR-S (286251)

Dokumenty

imo_prioair_en_003

Návod_Prio_Prio_Silent_XP.pdf

EU DECLARATION OF CONFORMITY_PRIO_PRIO-XP_EN_007.PDF

Prohlášení_o_shodě_PRIO_2020.pdf