



Technické parametry

Nominální údaje	
Napětí (jmenovité)	230 V
Frekvence	50; 60 Hz
Fáze	1~
Příkon (W)	174 W
Proud	1,47 A
Otáčky ventilátoru	2.631 ot/min.
Průtok vzduchu	max 2.102 m ³ /h
Specifický poměr	1
Maximální teplota média	max 55 °C
Max. teplota média při regulaci otáček	55 °C
Hlukové údaje	
Hladina akustického tlaku v 1 m	44 dB(A)
Ochrana/Klasifikace	
Třída krytí, motor	IP44
Třída izolace	B
Rozměry a hmotnosti	
Rozměry potrubí; Kruhové, sání	250 mm
Rozměry potrubí; Kruhové, výtlak	250 mm
Hmotnost	6,43 kg
Ostatní	
Typ motoru	EC

Rozměry

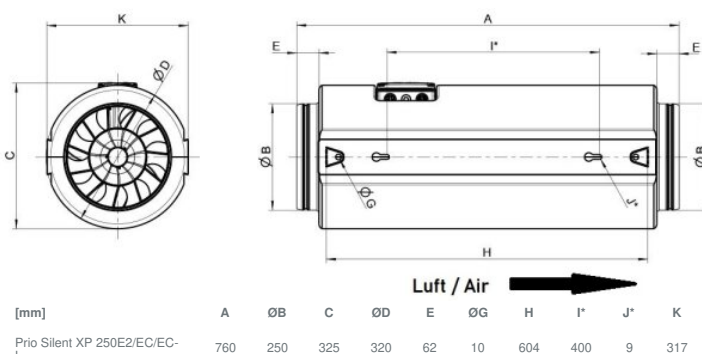
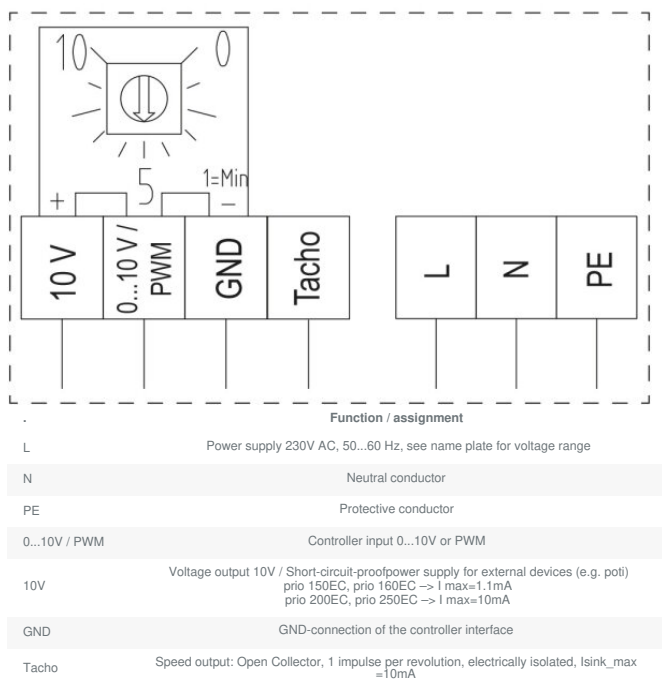
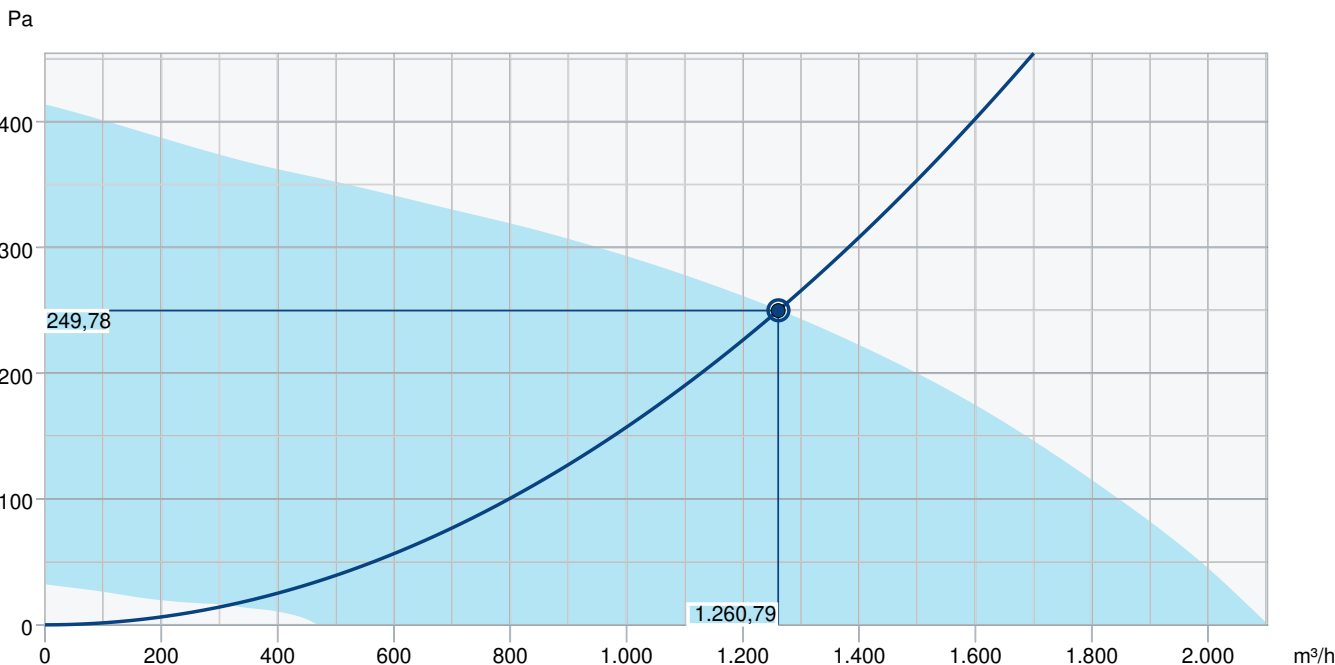


Schéma zapojení



Výkonová křivka



Základní data

Požadovaný průtok vzduchu	1.261 m³/h
Požadovaný statický tlak	250 Pa
Průtok vzduchu	1.261 m³/h
Pracovní statický tlak	250 Pa
Hustota vzduchu	1,204 kg/m³
Výkon	172,8 W
Pracovní otáčky - normální úroveň	2.673 ot/min
Proud	1,40 A
SFP	0,493 kW/m³/s
Řídicí napětí	10,0 V
Napájecí napětí	230 V

Hladina akustického výkonu		63	125	250	500	1k	2k	4k	8k	Celkem
Vstup	dB(A)	25	41	55	58	66	59	53	47	68
Výstup	dB(A)	26	43	56	60	68	60	55	48	69
Okolí	dB(A)	10	18	32	46	56	47	35	27	57
Hladina akustického tlaku v 3m (20 m² Sabine)	dB(A)	-	-	-	-	-	-	-	-	50
Hladina akustického tlaku ve 3m volného prostoru	dB(A)	-	-	-	-	-	-	-	-	36

Příslušenství

Příslušenství

CXE/AVC Modbus (37256)
EC-Basic-H (24807)
EC-Basic-U (24806)
EC-Vent rozvaděč (3115)
FGR/S 250 (307579)
MTP 20, on/off (310220)
REV 3POL/03 (33978)
CB 250/6,0 400V/2 (5372)
IR-24-P (6995)
CB 250/3,0 230V/1 (5385)
CBM 250/6,0KW 2f (9089)
LDC 250-900 (5196)
VBC 250-2 (5460)
VBF 250 (1733)
HR-S (286251)

EC-Basic-CO2/T (24808)
EC-Basic-T (24805)
EC-Vent ovladač (3018)
FFR/S 250 (307528)
MTP 10 (32731)
MTV 1/010 (30650)
SG 250 (5610)
CO2RT-DR (6993)
RT 0-30 (5151)
CB 250/9,0 400V/3 (5373)
FK 250 (1612)
RSK 250 (5603)
VBC 250-3 (9843)
VK 25 (87687)
IGC-250 (76878)

Dokumenty

imo_prioair_en_003
Návod_Prio_Prio_Silent_XP.pdf
EU DECLARATION OF CONFORMITY_PRIO_PRIO-XP_EN_007.PDF
Prohlášení_o_shodě_PRIO_2020.pdf