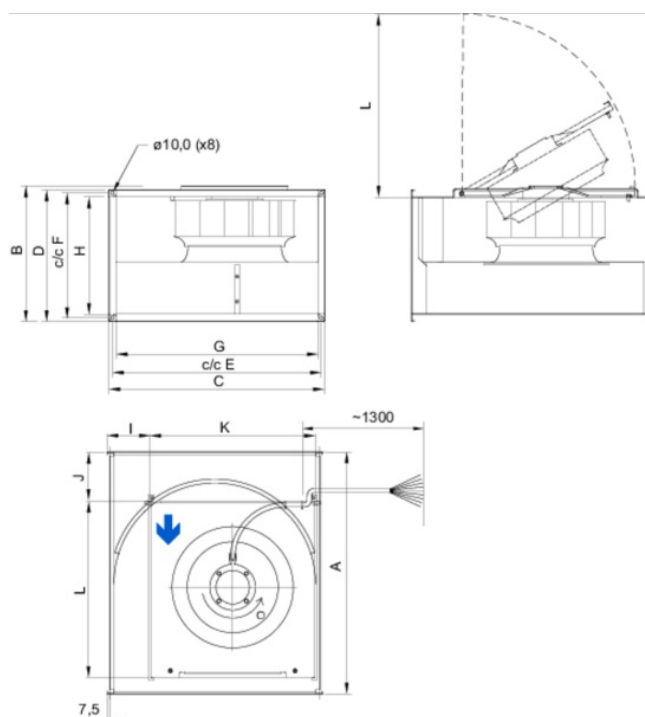




Technické parametry

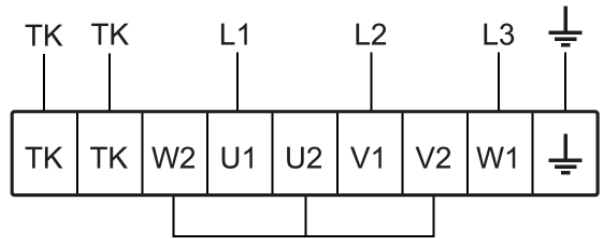
Nominální údaje	
Napětí (jmenovité)	400 V
Frekvence	50 Hz
Fáze	3~
Příkon (W)	2.210 W
Proud	4,27 A
Otáčky ventilátoru	1.368 ot/min.
Průtok vzduchu	max 11.002 m ³ /h
Maximální teplota média	max 70 °C
Max. teplota média při regulaci otáček	70 °C
Hlukové údaje	
Hladina akustického tlaku ve 3 m (20m ² Sabin)	64 dB(A)
Ochrana/Klasifikace	
Třída krytí, motor	IP54
Třída izolace	F
Údaje dle ErP	
Splňuje požadavky ErP:	ErP 2018
Rozměry a hmotnosti	
Rozměr potrubí, sání (výška x šířka)	500 x 1.000 mm
Rozměr potrubí, výtlač (výška x šířka)	500 x 1.000 mm
Hmotnost	83 kg
Ostatní	
Typ připojovacího potrubí	Čtyřhranný
Typ motoru	AC

Rozměry



RS	A	B	C	D	E	F	G	H	I	J	K	L
100-50 L	982	583	1040	541	1020	520	998	498	298,5	290	614	644

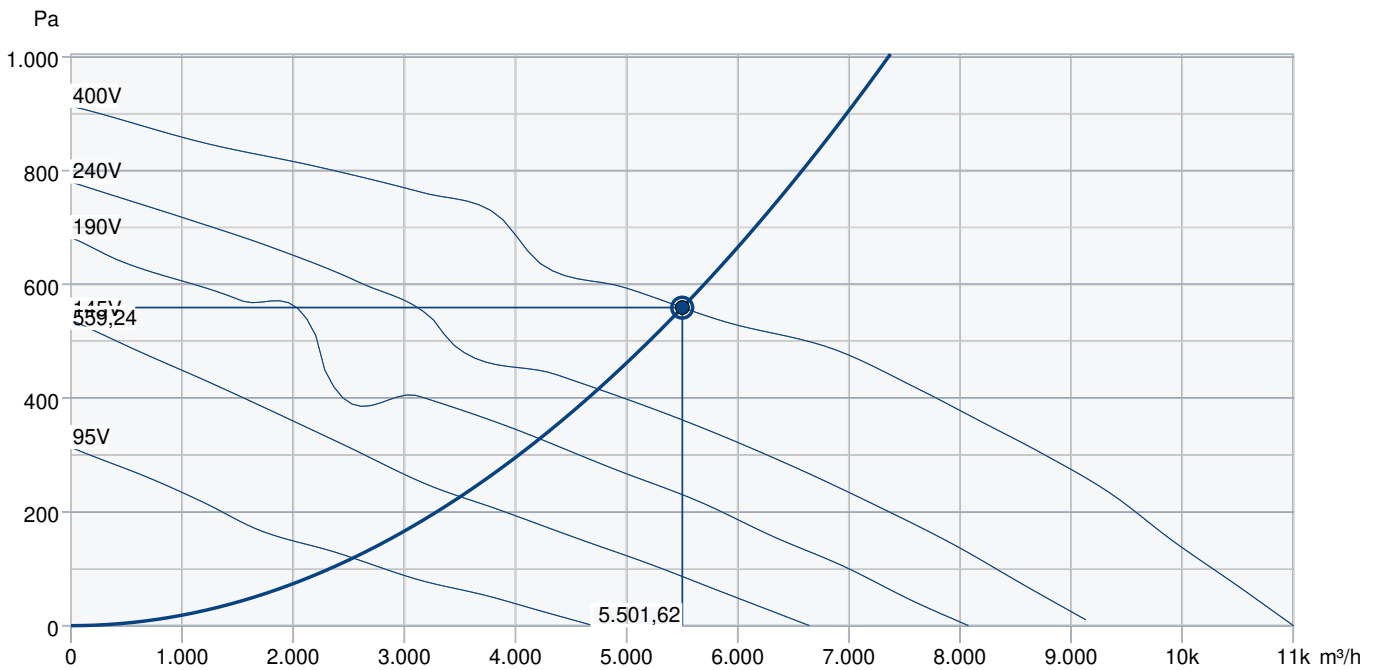
400V 3~



230V 3~



Výkonová křivka



Základní data										
Požadovaný průtok vzduchu										5.500 m³/h
Požadovaný statický tlak										559 Pa
Průtok vzduchu										5.502 m³/h
Pracovní statický tlak										559 Pa
Hustota vzduchu										1,204 kg/m³
Výkon										1.828,4 W
Pracovní otáčky - normální úroveň										1.390 ot/min
Proud										3,75 A
SFP										1,196 kW/m³/s
Řídicí napětí										400,0 V
Napájecí napětí										400 V
Hladina akustického výkonu		63	125	250	500	1k	2k	4k	8k	Celkem
Vstup	dB(A)	70	78	74	79	77	74	69	64	84
Výstup	dB(A)	72	81	82	83	84	79	73	64	89
Okolí	dB(A)	58	70	62	62	60	56	52	49	72
Hladina akustického tlaku v 3m (20 m² Sabine)	dB(A)	-	-	-	-	-	-	-	-	65
Hladina akustického tlaku ve 3m volného prostoru	dB(A)	-	-	-	-	-	-	-	-	51
Příslušenství										

Příslušenství

DS 100-50 (1555)

RTRD 7 (5943)

S-DT 16 - new (161206)

CO2RT-DR (6993)

IR-24-P (6995)

RT 0-30 (5151)

FFK/S 100-50 (307540)

PGK 100-50-3-2,0 (6601)

RB 100-50/80-5 (9661)

VBR 100-50-3 (5478)

RK SYS-1000x500-R (43650)

RKT SYS-1000x500-S (43641)

REV-5POL/07 (33980)

RTRDU 7 (5947)

S-DT 16E - new (161207)

DTV 500A (96807)

RB 100-50/45-3 (9649)

DXRE 100-50-3-2,5 (7959)

LDR 100-50 (5067)

RB 100-50/68-4 (9650)

VBR 100-50-2 (5470)

HR-S (286251)

RK SYS-1000x500-S (43659)

Dokumenty

INSTALLATION_OPERATION_AND_MAINTENANCE_INSTRUCTION_KE_KT_RS_RSI_CZ_002.PDF

Návod_RS_2011.pdf

COMMISSIONING_RECORD_FANS_EN.PDF