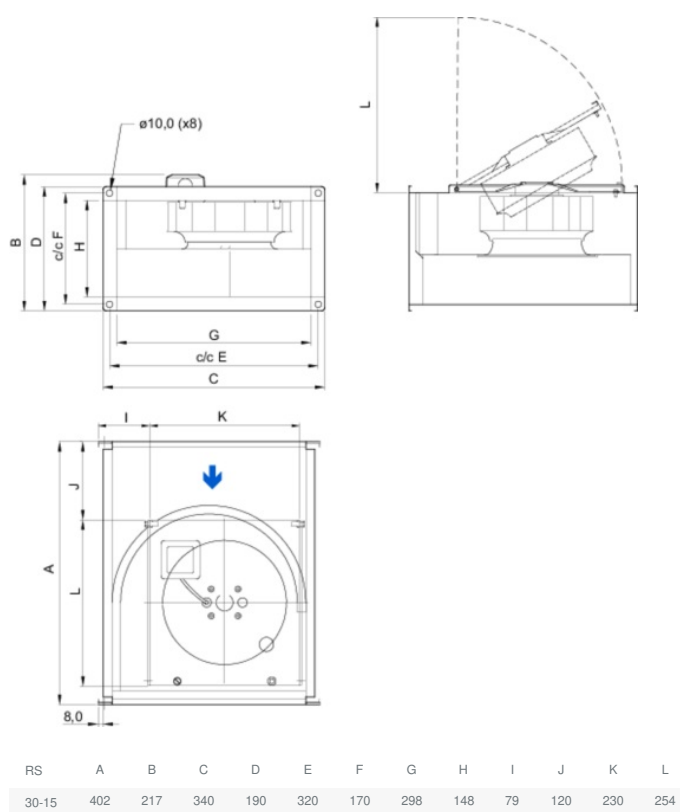
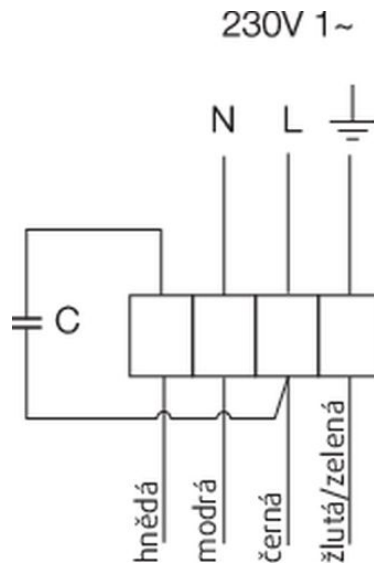


Technické parametry

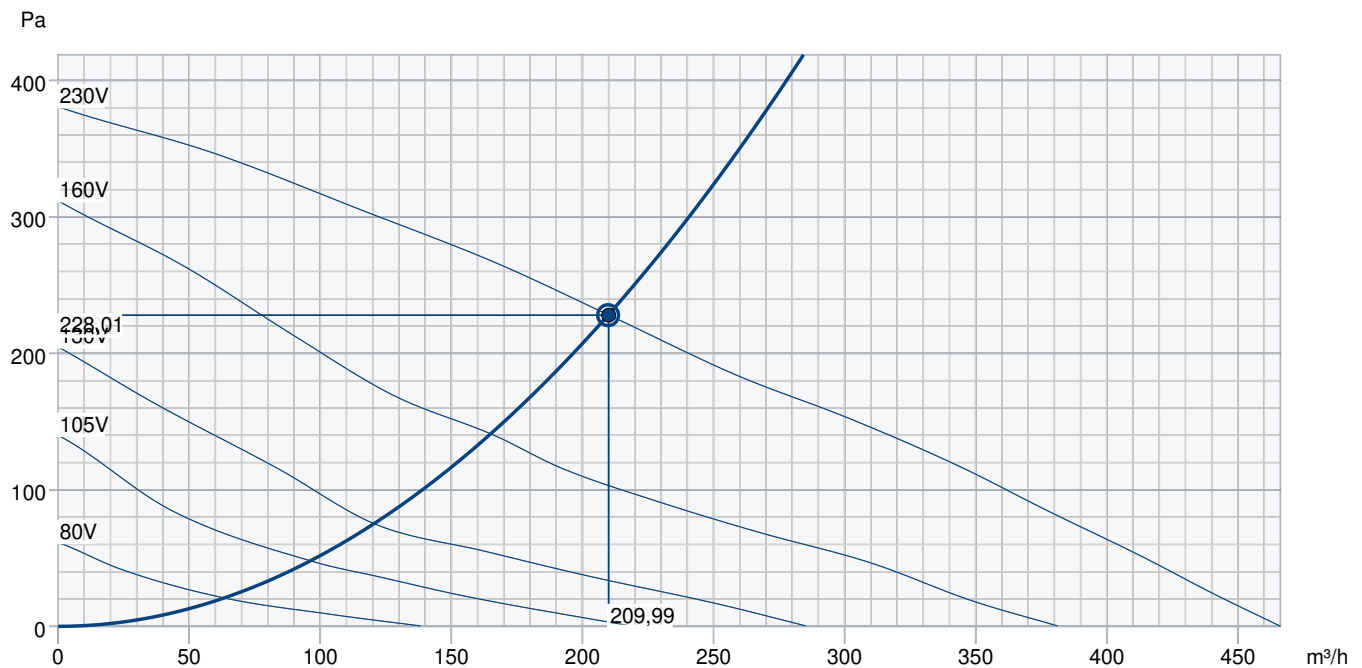
Nominální údaje	
Napětí (jmenovité)	230 V
Frekvence	50 Hz
Fáze	1~
Příkon (W)	51 W
Proud	0,224 A
Otáčky ventilátoru	2.328 ot/min.
Průtok vzduchu	max 464 m ³ /h
Maximální teplota média	max 70 °C
Max. teplota média při regulaci otáček	70 °C
Hlukové údaje	
Hladina akustického tlaku ve 3 m (20m ² Sabin)	40 dB(A)
Ochrana/Klasifikace	
Třída krytí, motor	IP44
Třída izolace	B
Údaje dle ErP	
Splňuje požadavky ErP:	ErP 2018
Rozměry a hmotnosti	
Rozměr potrubí, sání (výška x šířka)	150 x 300 mm
Rozměr potrubí, výtlač (výška x šířka)	150 x 300 mm
Hmotnost	6,2 kg
Ostatní	
Typ připojovacího potrubí	Čtyřhranný
Typ motoru	AC

Rozměry





Výkonová křivka



Základní data

Požadovaný průtok vzduchu	210 m³/h
Požadovaný statický tlak	228 Pa
Průtok vzduchu	210 m³/h
Pracovní statický tlak	228 Pa
Hustota vzduchu	1,204 kg/m³
Výkon	50,8 W
Pracovní otáčky - normální úroveň	2.343 ot/min
Proud	0,20 A
SFP	0,870 kW/m³/s
Řídicí napětí	230,0 V
Napájecí napětí	230 V

Hladina akustického výkonu		63	125	250	500	1k	2k	4k	8k	Celkem
Vstup	dB(A)	43	51	61	55	54	57	51	46	64
Výstup	dB(A)	37	51	62	58	59	60	55	52	67
Okolí	dB(A)	12	35	43	38	41	40	34	33	47
Hladina akustického tlaku v 3m (20 m² Sabine)	dB(A)	-	-	-	-	-	-	-	-	40
Hladina akustického tlaku ve 3m volného prostoru	dB(A)	-	-	-	-	-	-	-	-	26

Príslušenství

Příslušenství

FRQ5S-E-6A (37421)

REE 1 (5314)

RETP 6 (32293)

REV 3POL/03 (33978)

DTV 500A (96807)

IR-24-P (6995)

DS 30-15 (1537)

LDR 30-15 (5068)

RK SYS-300x150-R (43642)

RKT SYS-300x150-S (43628)

RE 1,5 (5000)

REPT 6 (5698)

REU 1,5 (5004)

CO2RT-DR (6993)

FRQS-E-6A (37419)

RT 0-30 (5151)

FFK/S 30-15 (307532)

HR-S (286251)

RK SYS-300x150-S (43651)

Dokumenty

INSTALLATION_OPERATION_AND_MAINTENANCE_INSTRUCTION_KE_KT_RS_RSI_CZ_002.PDF

Návod_RS_2011.pdf

COMMISSIONING_RECORD_FANS_EN.PDF