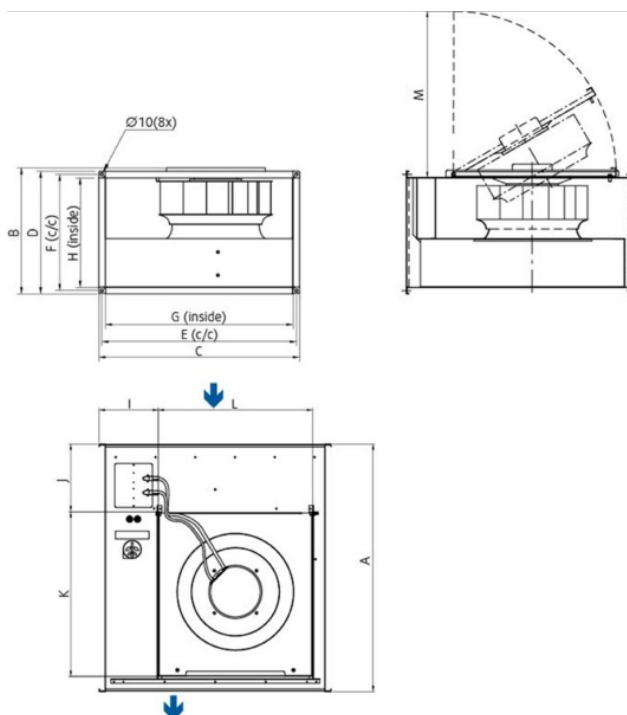




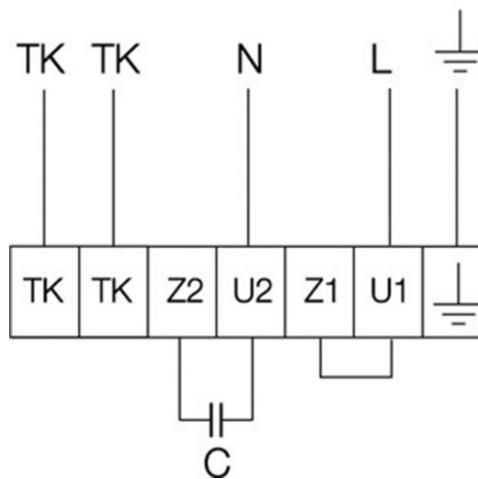
## Technické parametry

Nominální údaje	
Napětí (jmenovité)	230 V
Frekvence	50 Hz
Fáze	1~
Příkon (W)	480 W
Proud	2,21 A
Otáčky ventilátoru	1.329 ot/min.
Průtok vzduchu	max 4.295 m <sup>3</sup> /h
Kapacita kondenzátoru	12 μF
Maximální teplota média	max 70 °C
Max. teplota média při regulaci otáček	70 °C
Hlukové údaje	
Hladina akustického tlaku ve 3 m (20m <sup>2</sup> Sabin)	54 dB(A)
Ochrana/Klasifikace	
Třída krytí, motor	IP54
Třída izolace	F
Údaje dle ErP	
Splňuje požadavky ErP:	ErP 2018
Rozměry a hmotnosti	
Rozměr potrubí, sání (výška x šířka)	400 x 700 mm
Rozměr potrubí, výtlak (výška x šířka)	400 x 700 mm
Hmotnost	34,2 kg
Ostatní	
Typ přípojovacího potrubí	Čtyřhranný
Typ motoru	AC

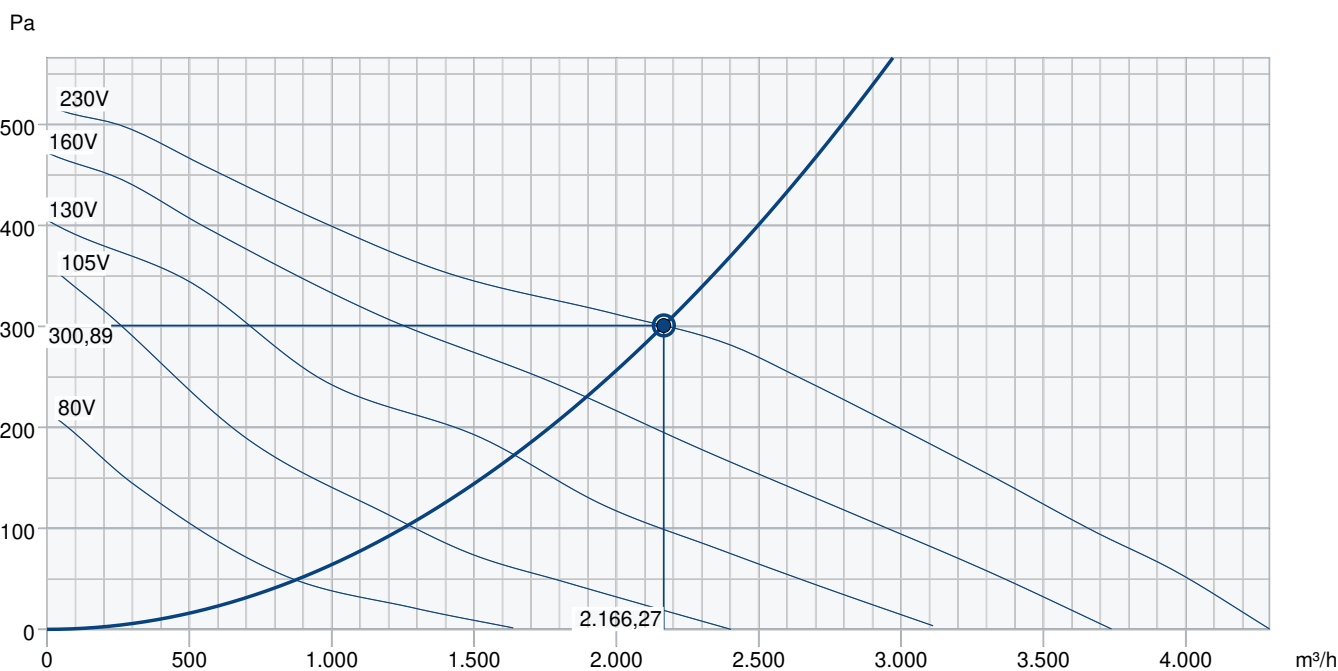
## Rozměry



RS EC/AC	A	B	C	D	E	F	G	H	I	J	K	L	M
70-40	78 7	46 5	740	44 0	720	42 0	69 8	39 8	189	21 5	52 4	49 1	51 8
80-50	88 2	58 0	840	54 1	820	52 0	79 8	49 8	182 5	19 1	64 4	61 4	63 8
100-50	98 2	58 0	104 0	54 0	102 0	52 0	99 8	49 8	287	26 0	68 4	63 4	67 8



## Výkonová křivka



### Základní data

Požadovaný průtok vzduchu	2.167 m³/h
Požadovaný statický tlak	301 Pa
Průtok vzduchu	2.166 m³/h
Pracovní statický tlak	301 Pa
Hustota vzduchu	1,204 kg/m³
Výkon	448,0 W
Pracovní otáčky - normální úroveň	1.348 ot/min
Proud	2,09 A
SFP	0,744 kW/m³/s
Řídicí napětí	230,0 V
Napájecí napětí	230 V

Hladina akustického výkonu		63	125	250	500	1k	2k	4k	8k	Celkem
Vstup	dB(A)	59	68	64	66	65	63	57	49	73
Výstup	dB(A)	63	69	70	71	72	68	62	53	77
Okolí	dB(A)	40	59	56	51	50	45	38	33	61
Hladina akustického tlaku v 3m (20 m² Sabine)	dB(A)	-	-	-	-	-	-	-	-	54
Hladina akustického tlaku ve 3m volného prostoru	dB(A)	-	-	-	-	-	-	-	-	40

### Príslušenství

## Příslušenství

REE 4 (5317)  
RETP 6 (32293)  
REV 5POL/05 (33979)  
S-ET 10 - new (161199)  
CO2RT-DR (6993)  
IR-24-P (6995)  
RT 0-30 (5151)  
DXRE 70-40-3-2,5 (7957)  
LDR 70-40 (5074)  
RB 70-40/45-3 (9646)  
VBR 70-40-2 (5468)  
HR-S (286251)  
RK SYS-700x400-S (43657)

REPT 6 (5698)  
REU 3 (5005)  
RTRE 3 (5009)  
S-ET 10E - new (161205)  
DTV 500A (96807)  
PGK 70-40-3-2,0 (6616)  
DS 70-40 (1551)  
FFK/S 70-40 (307538)  
RB 70-40/27-2 (9645)  
RBM 70-40 27KW 400V/3 (5455)  
VBR 70-40-3 (5476)  
RK SYS-700x400-R (43648)  
RKT SYS-700x400-S (43636)

## Dokumenty

INSTALLATION\_OPERATION\_AND\_MAINTENANCE\_INSTRUCTION\_KE\_KT\_RS\_RSI\_CZ\_002.PDF

Návod\_RS\_2011.pdf

COMMISSIONING\_RECORD\_FANS\_EN.PDF

Prohlášení o shodě\_ventilátory\_SE\_2019.pdf