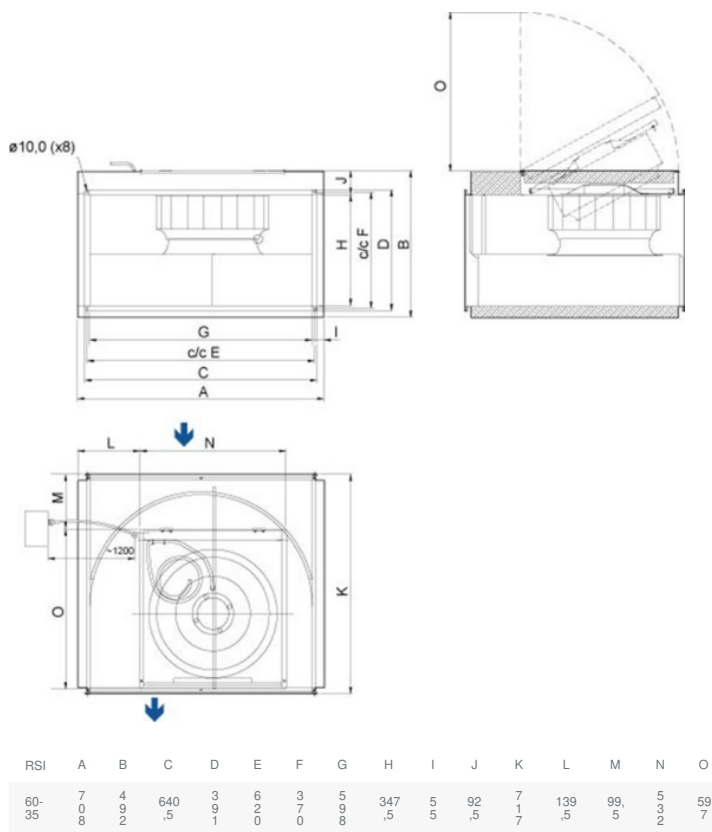


Technické parametry

| Nominální údaje | |
|---|-----------------------------|
| Napětí (jmenovité) | 400 V |
| Frekvence | 50 Hz |
| Fáze | 3~ |
| Příkon (W) | 537 W |
| Proud | 1,25 A |
| Otáčky ventilátoru | 1.413 ot/min. |
| Průtok vzduchu | max 4.244 m ³ /h |
| Maximální teplota média | max 70 °C |
| Max. teplota média při regulaci otáček | 70 °C |
| Hlukové údaje | |
| Hladina akustického tlaku ve 3 m (20m ² Sabin) | 52 dB(A) |
| Ochrana/Klasifikace | |
| Třída krytí, motor | IP54 |
| Třída izolace | F |
| Údaje dle ErP | |
| Splňuje požadavky ErP: | ErP 2018 |
| Rozměry a hmotnosti | |
| Rozměr potrubí, sání (výška x šířka) | 350 x 600 mm |
| Rozměr potrubí, výtlačk (výška x šířka) | 350 x 600 mm |
| Hmotnost | 60,4 kg |
| Ostatní | |
| Typ připojovacího potrubí | Čtyřhranný |
| Typ motoru | AC |

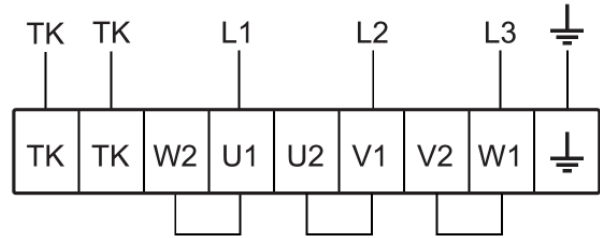
Rozměry



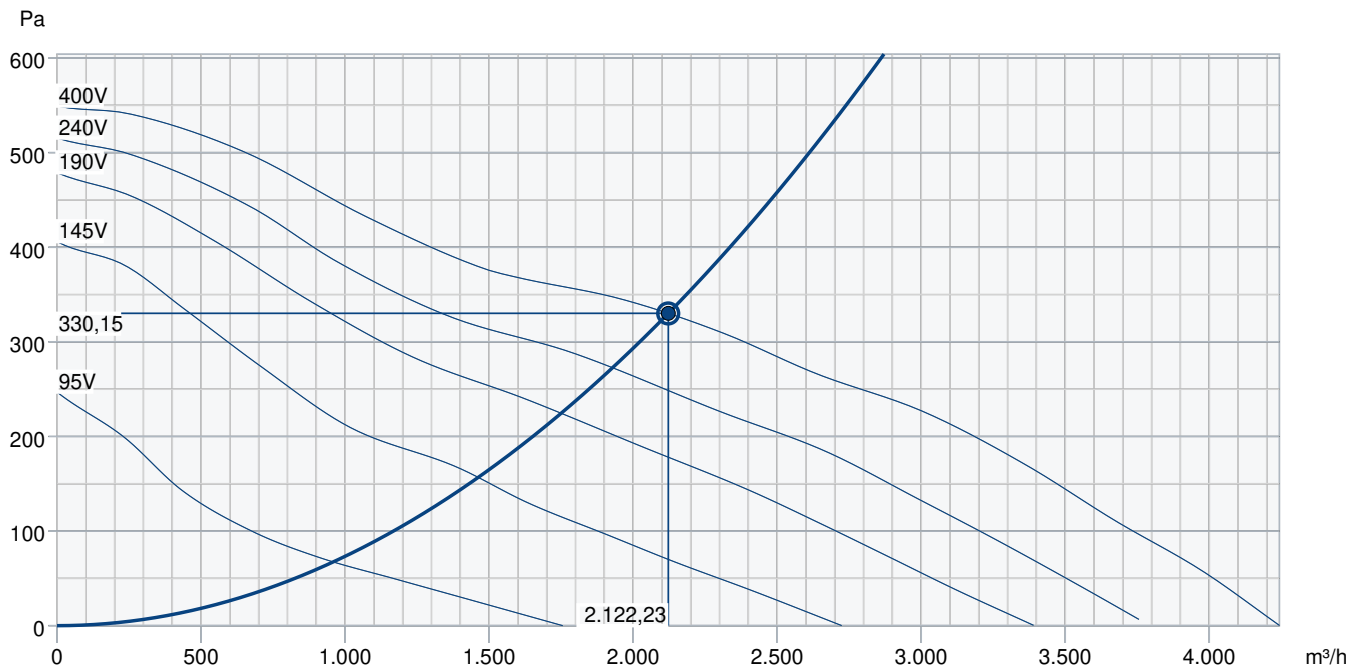
400V 3~



230V 3~



Výkonová křivka



| Základní data | | | | | | | | | | |
|--|-------|----|-----|-----|-----|----|----|----|----|---------------|
| Požadovaný průtok vzduchu | | | | | | | | | | 2.122 m³/h |
| Požadovaný statický tlak | | | | | | | | | | 330 Pa |
| Průtok vzduchu | | | | | | | | | | 2.122 m³/h |
| Pracovní statický tlak | | | | | | | | | | 330 Pa |
| Hustota vzduchu | | | | | | | | | | 1,204 kg/m³ |
| Výkon | | | | | | | | | | 463,8 W |
| Pracovní otáčky - normální úroveň | | | | | | | | | | 1.426 ot/min |
| Proud | | | | | | | | | | 1,20 A |
| SFP | | | | | | | | | | 0,787 kW/m³/s |
| Řídící napětí | | | | | | | | | | 400,0 V |
| Napájecí napětí | | | | | | | | | | 400 V |
| Hladina akustického výkonu | | 63 | 125 | 250 | 500 | 1k | 2k | 4k | 8k | Celkem |
| Vstup | dB(A) | 55 | 70 | 65 | 65 | 61 | 59 | 55 | 48 | 73 |
| Výstup | dB(A) | 62 | 73 | 72 | 74 | 74 | 71 | 66 | 57 | 80 |
| Okolí | dB(A) | 28 | 57 | 54 | 50 | 48 | 43 | 35 | 27 | 60 |
| Hladina akustického tlaku v 3m (20 m² Sabine) | dB(A) | - | - | - | - | - | - | - | - | 53 |
| Hladina akustického tlaku ve 3m volného prostoru | dB(A) | - | - | - | - | - | - | - | - | 39 |
| Příslušenství | | | | | | | | | | |

Příslušenství

REV-5POL/07 (33980)

RTRDU 2 (5945)

S-DT 16E - new (161207)

DTV 500A (96807)

RT 0-30 (5151)

DXRE 60-35-3-2,5 (7956)

LDR 60-35 (5073)

RB 60-35/45-3 (9644)

VBR 60-35-2 (5467)

HR-S (286251)

RKT SYS-600x350-S (43633)

RTRD 2 (5941)

S-DT 16 - new (161206)

CO2RT-DR (6993)

IR-24-P (6995)

DS 60-35 (1549)

FFK/S 60-35 (307537)

RB 60-35/27-2 (9643)

RBM 60-35 27KW 400V/3 (5454)

VBR 60-35-4 (5475)

RK SYS-600x350-S (43656)

Dokumenty

INSTALLATION_OPERATION_AND_MAINTENANCE_INSTRUCTION_KE__KT__RS__RSI__CZ_002.PDF

Návod_RSI_2011.pdf

COMMISSIONING_RECORD_FANS__EN.PDF