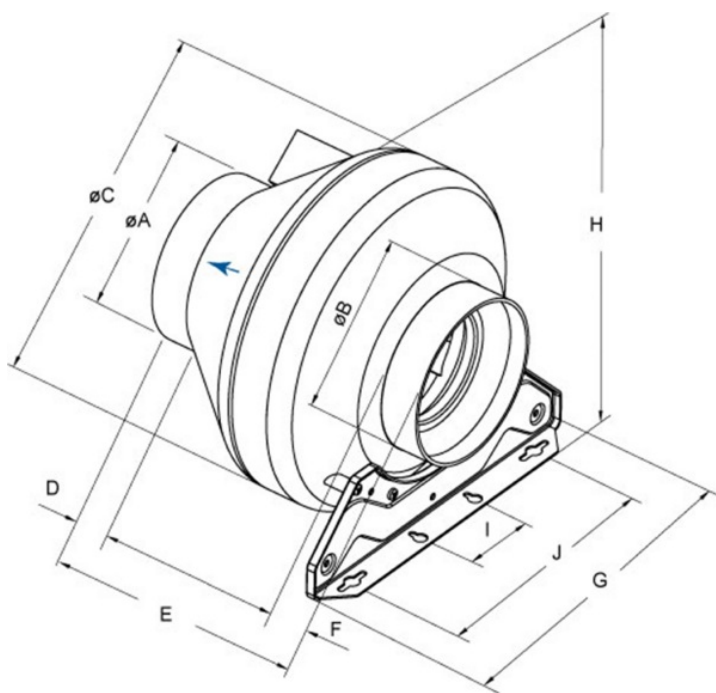




Technické parametry

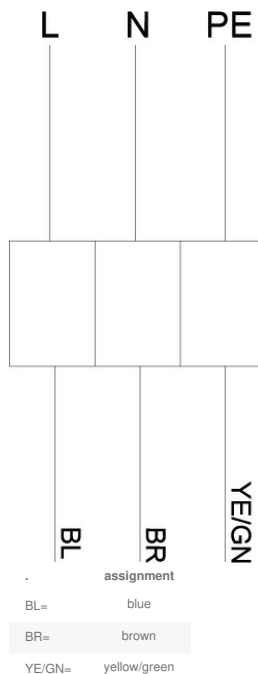
Nominální údaje	
Napětí (jmenovité)	230 V
Frekvence	50 Hz
Fáze	1~
Příkon (W)	29 W
Proud	0,171 A
Otáčky ventilátoru	2.482 ot/min.
Průtok vzduchu	max 184 m ³ /h
Maximální teplota média	max 70 °C
Max. teplota média při regulaci otáček	70 °C
Hlukové údaje	
Hladina akustického tlaku ve 3 m (20m ² Sabin)	35 dB(A)
Ochrana/Klasifikace	
Třída krytí, motor	IP44
Třída izolace	B
Údaje dle ErP	
Splňuje požadavky ErP:	Erp není relevantní
Rozměry a hmotnosti	
Rozměry potrubí; Kruhové, sání	100 mm
Rozměry potrubí; Kruhové, výtlak	100 mm
Hmotnost	1,8 kg
Ostatní	
Typ přípojovacího potrubí	Kruhový
Typ motoru	AC

Rozměry

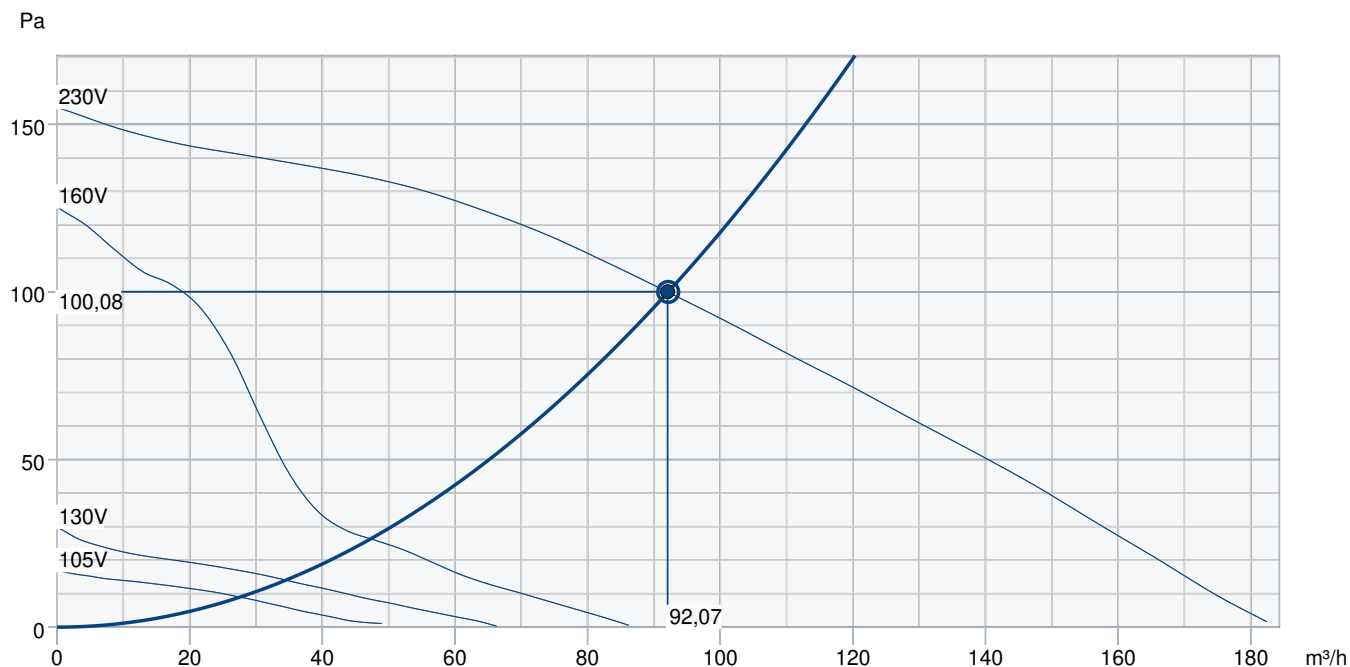


	øA	øB	øC	D	E	F	G	H	I	J
RVK 100	99	99	251	30	237,5	30	272	265	60	200

Schéma zapojení



Výkonová křivka



Základní data										
Požadovaný průtok vzduchu										92 m³/h
Požadovaný statický tlak										100 Pa
Průtok vzduchu										92 m³/h
Pracovní statický tlak										100 Pa
Hustota vzduchu										1,204 kg/m³
Výkon										28,0 W
Pracovní otáčky - normální úroveň										2.541 ot/min
Proud										0,20 A
SFP										1,095 kW/m³/s
Řídicí napětí										230,0 V
Napájecí napětí										230 V
Hladina akustického výkonu		63	125	250	500	1k	2k	4k	8k	Celkem
Vstup	dB(A)	41	58	58	58	51	44	39	27	63
Výstup	dB(A)	44	53	52	52	47	43	39	28	58
Okolí	dB(A)	<10	11	30	37	37	34	25	14	42
Hladina akustického tlaku v 3m (20 m² Sabine)	dB(A)	-	-	-	-	-	-	-	-	35
Hladina akustického tlaku ve 3m volného prostoru	dB(A)	-	-	-	-	-	-	-	-	21
Příslušenství										

Příslušenství

FFR/S 100 (307523)

FRQ5S-E-6A (37421)

REE 1 (5314)

REV 3POL/03 (33978)

FRQS-E-6A (37419)

CB 100/0,4 230V/1 (5288)

CBM 100/0,6KW 1f (5479)

CWK 100-3-2.5 (30019)

LDC 100-1200 (5996)

LDC 100-900 (5189)

VBC 100-2 (5456)

VBF 100 (1724)

IGC-100 (76874)

FGR/S 100 (307574)

RE 1,5 (5000)

REU 1,5 (5004)

SG 100 (5606)

IGK 100 (1630)

CB 100/0,6 230V/1 (5376)

CBMF 100-0,6 1f (12241)

FK 100 (1607)

LDC 100-600 (5188)

RSK 100 (5597)

VBC 100-3 (9838)

VK 10 (87682)

Dokumenty

Návod na montáž, obsluhu a údržbu RVK CZ

Návod_RVK_2013.pdf

rvk100_sileo_kpl.dxf

EU DECLARATION OF CONFORMITY_RVK_EN_005.PDF

PP compound (30% glass fibre content).pdf

Prohlášení o shodě_RVK_2021.pdf