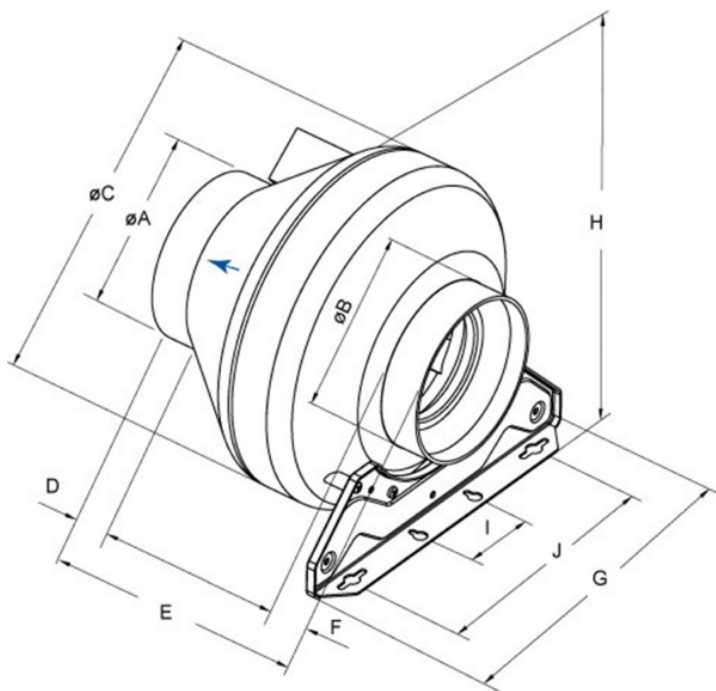




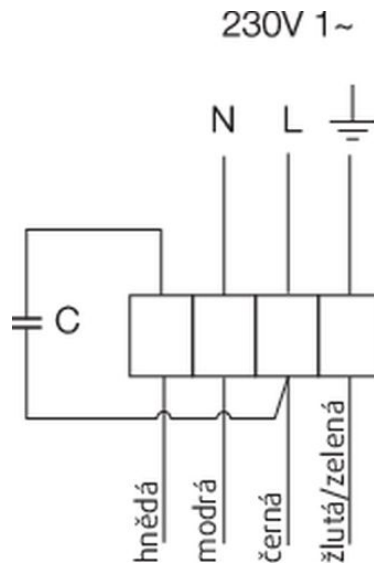
Technické parametry

Nominální údaje	
Napětí (jmenovité)	230 V
Frekvence	50 Hz
Fáze	1~
Příkon (W)	106 W
Proud	0,461 A
Otáčky ventilátoru	2.557 ot/min.
Průtok vzduchu	max 731 m ³ /h
Kapacita kondenzátoru	3 μF
Maximální teplota média	max 70 °C
Max. teplota média při regulaci otáček	70 °C
Hlukové údaje	
Hladina akustického tlaku ve 3 m (20m ² Sabin)	44 dB(A)
Ochrana/Klasifikace	
Třída krytí, motor	IP44
Třída izolace	F
Údaje dle ErP	
Energetická třída, základní jednotka	E
Energetická třída, jednotka s příslušenstvím	B
Spĺňuje požadavky ErP:	ErP 2016; ErP 2018
Rozměry a hmotnosti	
Rozměry potrubí; Kruhové, sání	160 mm
Rozměry potrubí; Kruhové, výtlak	160 mm
Hmotnost	3,2 kg
Ostatní	
Typ připojovacího potrubí	Kruhový
Typ motoru	AC

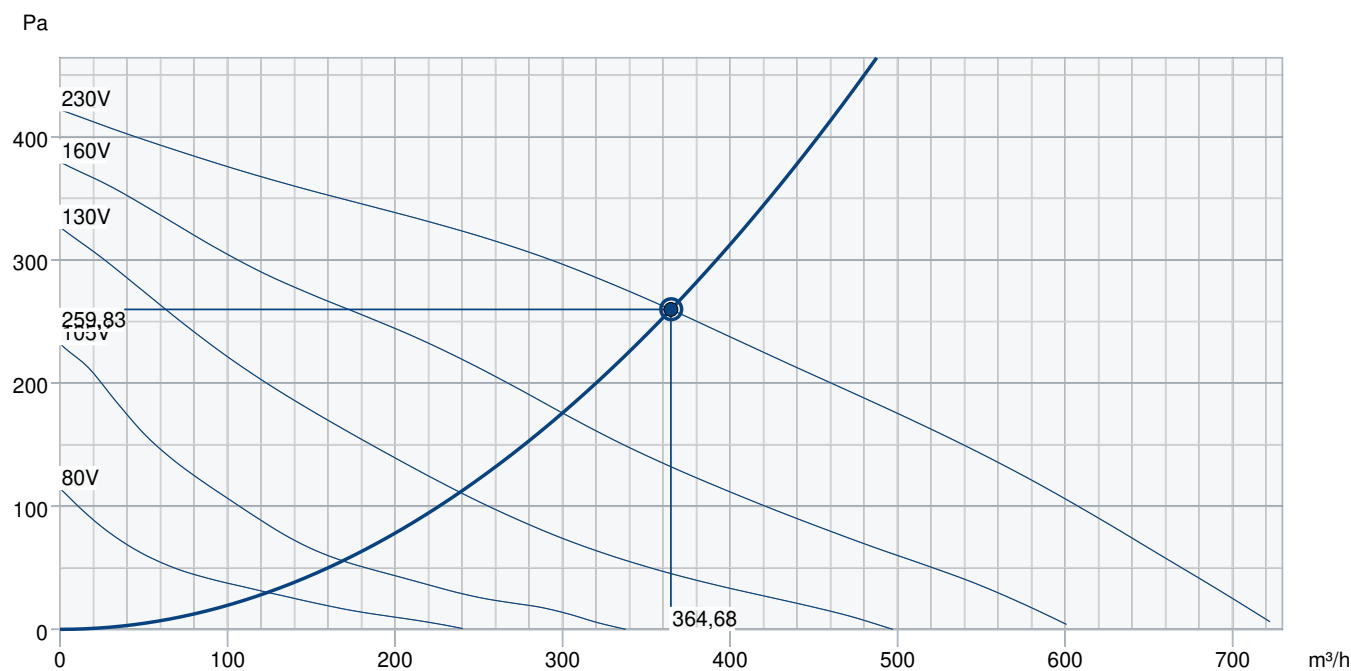
Rozměry



	øA	øB	øC	D	E	F	G	H	I	J
RVK 160	159	159	341	30	230	30	272	360	60	200



Výkonová křivka



Základní data										
Požadovaný průtok vzduchu										365 m³/h
Požadovaný statický tlak										260 Pa
Průtok vzduchu										365 m³/h
Pracovní statický tlak										260 Pa
Hustota vzduchu										1,204 kg/m³
Výkon										101,7 W
Pracovní otáčky - normální úroveň										2.575 ot/min
Proud										0,50 A
SFP										1,004 kW/m³/s
Řídicí napětí										230,0 V
Napájecí napětí										230 V
Hladina akustického výkonu		63	125	250	500	1k	2k	4k	8k	Celkem
Vstup	dB(A)	47	64	62	64	63	60	56	47	70
Výstup	dB(A)	49	63	60	63	60	58	53	46	68
Okolí	dB(A)	17	28	28	44	48	46	35	23	51
Hladina akustického tlaku v 3m (20 m² Sabine)	dB(A)	-	-	-	-	-	-	-	-	44
Hladina akustického tlaku ve 3m volného prostoru	dB(A)	-	-	-	-	-	-	-	-	30
Příslušenství										

Příslušenství

FFR/S 160 (307526)

FRQ5S-E-6A (37421)

RE 1,5 (5000)

REU 1,5 (5004)

SG 160 (5608)

CB 160/1,2 230V/1 (5291)

CB 160/2,7 230V/1 (5382)

CBM 160/2,1KW 1f (5482)

CWK 160-3-2,5 (30022)

LDC 160-600 (5192)

RSK 160 (5601)

VBC 160-3 (9840)

VK 15 (87679)

FGR/S 160 (307577)

IGK 160 (1632)

REE 1 (5314)

REV 3POL/03 (33978)

FRQS-E-6A (37419)

CB 160/2,1 230V/1 (5292)

CB 160/5,0 400V/2 (5383)

CBMF 160-2,1 1f (12244)

FK 160 (1610)

LDC 160-900 (5193)

VBC 160-2 (5458)

VBF 160 (1731)

IGC-160 (76876)

Dokumenty

Návod na montáž, obsluhu a údržbu RVK CZ

Návod_RVK_2013.pdf

rvk160_kpl.dxf

EU DECLARATION OF CONFORMITY_RVK_EN_005.PDF

PP compound (30% glass fibre content).pdf

Prohlášení o shodě_RVK_2021.pdf