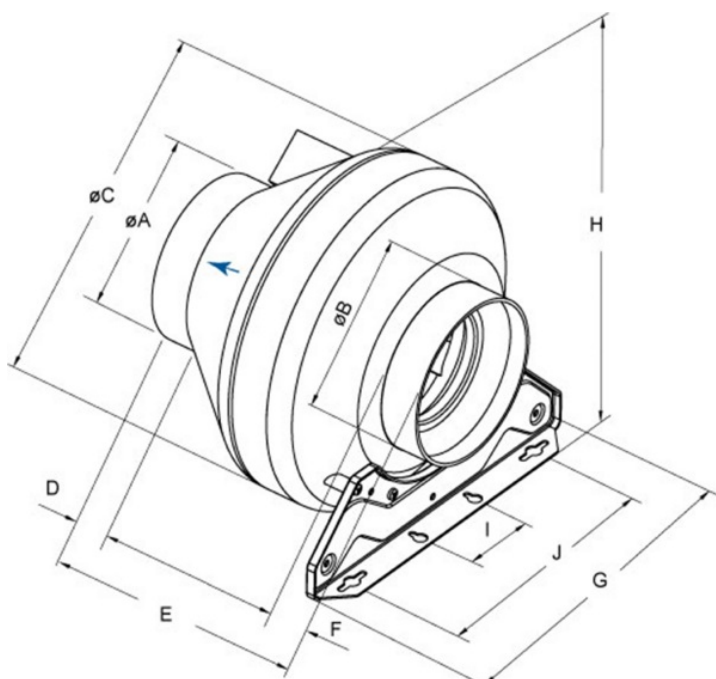




Technické parametry

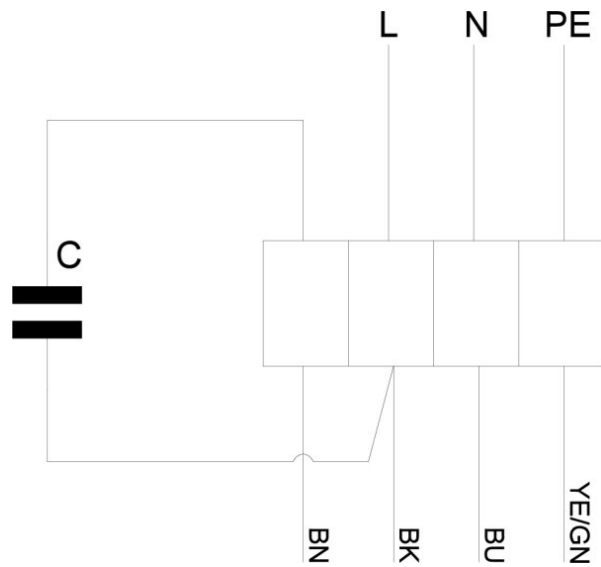
Nominální údaje	
Napětí (jmenovité)	230 V
Frekvence	50 Hz
Fáze	1~
Příkon (W)	232 W
Proud	1 A
Otáčky ventilátoru	2.691 ot/min.
Průtok vzduchu	max 1.364 m ³ /h
Kapacita kondenzátoru	5 μF
Maximální teplota média	max 65 °C
Max. teplota média při regulaci otáček	65 °C
Ochrana/Klasifikace	
Třída krytí, motor	IP44
Třída izolace	F
Údaje dle ErP	
Splňuje požadavky ErP:	ErP 2018
Rozměry a hmotnosti	
Rozměry potrubí; Kruhové, sání	315 mm
Rozměry potrubí; Kruhové, výtlak	315 mm
Hmotnost	5,2 kg
Ostatní	
Typ přípojovacího potrubí	Kruhový
Typ motoru	AC

Rozměry



-	ØA	ØB	ØC	D	E	F	G	H	I	J
RVK 315	314	314	405	28	271	30	272	430	60	200

Schéma zapojení



assignment

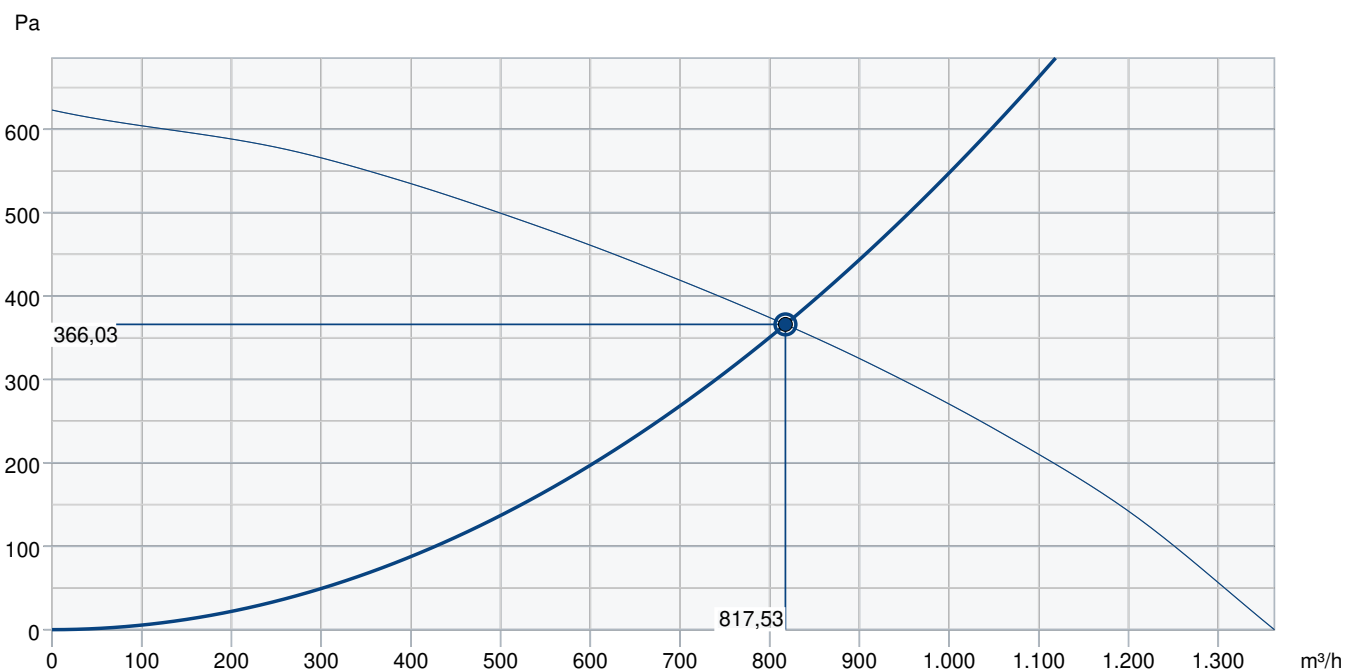
BN= brown

BK= black

BU= blue

YE/GN= yellow/green

Výkonová křivka



Základní data										
Požadovaný průtok vzduchu										818 m³/h
Požadovaný statický tlak										366 Pa
Průtok vzduchu										818 m³/h
Pracovní statický tlak										366 Pa
Hustota vzduchu										1,204 kg/m³
Výkon										231,7 W
Pracovní otáčky - normální úroveň										2.691 ot/min
Proud										1,00 A
SFP										1,020 kW/m³/s
Řídicí napětí										230,0 V
Napájecí napětí										230 V
Hladina akustického výkonu		63	125	250	500	1k	2k	4k	8k	Celkem
Vstup	dB(A)	61	57	60	58	63	64	59	62	70
Výstup	dB(A)	63	58	62	59	64	65	61	63	71
Okolí	dB(A)	48	46	36	42	48	50	45	45	55
Hladina akustického tlaku v 3m (20 m² Sabine)	dB(A)	-	-	-	-	-	-	-	-	48
Hladina akustického tlaku ve 3m volného prostoru	dB(A)	-	-	-	-	-	-	-	-	34
Příslušenství										

Příslušenství

FFR/S 315 (307529)

FRQ5S-E-6A (37421)

REE 1 (5314)

REV 3POL/03 (33978)

CB 315/6,0 400V/2 (5374)

CB 315/12,0 400V/3 (5387)

CB 315/9,0 400V/3 (5375)

CWK 315-3-2.5 (30025)

LDC 315-900 (5197)

VBC 315-2 (5461)

VBF 315 (1734)

IGC-315 (76879)

FGR/S 315 (307580)

RE 1,5 (5000)

REU 1,5 (5004)

SG 315 (5611)

FRQS-E-6A (37419)

CB 315/3,0 230V/1 (5386)

CBM 315/9,0KW 3f (5485)

FK 315 (1613)

RSK 315 (5604)

VBC 315-3 (9844)

VK 30 (87688)

Dokumenty

Návod na montáž, obsluhu a údržbu RVK CZ

Návod_RVK_2013.pdf

rvk315_kpl.dxf

EU DECLARATION OF CONFORMITY_RVK_EN_005.PDF

PP compound (30% glass fibre content).pdf

Prohlášení o shodě_RVK_2021.pdf