



## RVK-EX Ventilátory do kruhového potrubí

### Radiální ventilátor v EX provedení, do kruhového potrubí

- Certifikováno dle ATEX
- Regulovatelné otáčky
- Plášť ventilátoru z odolného konduktivního plastu
- Montáž v libovolné poloze
- Včetně montážní konzole

[Více podrobností naleznete na online katalogu](#)

#### Flexibilita

Ventilátory RVK-EX jsou určeny do **výbušného prostředí** pro **přívod** nebo **odvod** vzduchu. Ventilátory je možné instalovat v **libovolné poloze** a díky své vysoké flexibilitě vyhovují vašim profesionálním potřebám.

#### Spolehlivost

**Plášť** konduktivního plastu je lehký a odolný. Díky tomu je ideální pro ochranu **před poškozením** při pravidelném používání i ve **vlhkém pracovním prostředí**. Kombinace skříně a konstrukce motoru zajišťuje minimalizaci potřeby údržby a umožňuje dlouhodobý **nepřetržitý provoz**.

#### Bezpečnost dle ATEX

Ventilátory lze použít pro plyny, **zóny 1G a 2G**, skupiny **IIA, IIB** a také **vodík H<sub>2</sub>**, teplotní třídy **T1, T2 a T3**.

#### Příslušenství

Ventilátor RVK-EX lze vybrat spolu s různými typy **příslušenství**, jako jsou rychloupínací spony, tlumiče atd.

### RVK-EX 315D4

Ventilátor EX, II 2G Ex h IIB+H2 T3 Gb

#### Popis

Ventilátor RVK-EX lze použít pro přívod nebo odvod vzduchu a jsou vhodné pro prostory s nebezpečím výbuchu, jako jsou chemické provozy, lakovny, dobíjecí stanice a podobně.

Ventilátory jsou certifikovány pod č. TPS 20 ATEX 085751 0009 X.

#### Konstrukce

Ventilátory RVK-EX jsou vybaveny oběžným kolem s dozadu zahnutými lopatkami. Plášť ventilátoru je vyroben z konduktivního plastu. El. připojení je provedeno pomocí kabelu vyvedeného z motoru, např. pomocí svorkovnice EX-SVORK.

#### Instalace

Ventilátory RVK-EX lze instalovat v libovolné poloze. Montážní konzola součástí dodávky.

#### Tepelná ochrana a regulace otáček

Motory jsou vybaveny termistory, které musí být připojené na odpovídající relé tepelné ochrany. Otáčky ventilátoru lze regulovat pomocí 5-st. transformátoru. Regulátory otáček a tepelné ochrany Systemair musí být vždy umístěny mimo prostředí s nebezpečím výbuchu.

#### ATEX

Certifikace ATEX dle směrnice č. 2014/34/EU a ATEX 95.

Schválená bezpečnost II 2G Ex h IIB+H<sub>2</sub> T3 Gb.

Označení skupiny el. zařízení: II (zařízení pro prostory s nebezpečím výbuchu jiné než doly s výskytem metanu)

Úroveň ochrany zařízení: 2G (zóna 1 a 2, výbušná látka plyn)

Způsob ochrany: h (konstrukční bezpečnost)

Typ použité ochrany: e (zvýšená bezpečnost)

Výbušná třída: IIB (plyny se zápalnou energií 60-80μJ a vodík)

Teplotní třída: T3 (max. povrchová teplota el. zařízení 200°C)

## Technické parametry

## Nominální údaje

Napětí (jmenovité)	400	V
Frekvence	50	Hz
Fáze	3~	
Příkon (W)	84	W
Input power kW	0,084	kW
Proud	0,2	A
Otáčky ventilátoru	1.385	ot/min.
Průtok vzduchu	max 1.120	m³/h
Maximální teplota média	max 40	°C
Max. teplota média při regulaci otáček	40	°C

## Hlukové údaje

Hladina akustického tlaku ve 3 m (20m² Sabin)	41	dB(A)
---	----	-------

## Ochrana/Klasifikace

Třída krytí, motor	IP44
Třída izolace	B
Označení nevybušného provedení	II 2G Ex h IIB+H2 T3 Gb
Certifikát	TPS 20 ATEX 085751 0009 X

## Teplota okolí a v potrubí

Teplota okolí a v potrubí	-20 až 40	°C
---------------------------	-----------	----

## Rozměry a hmotnosti

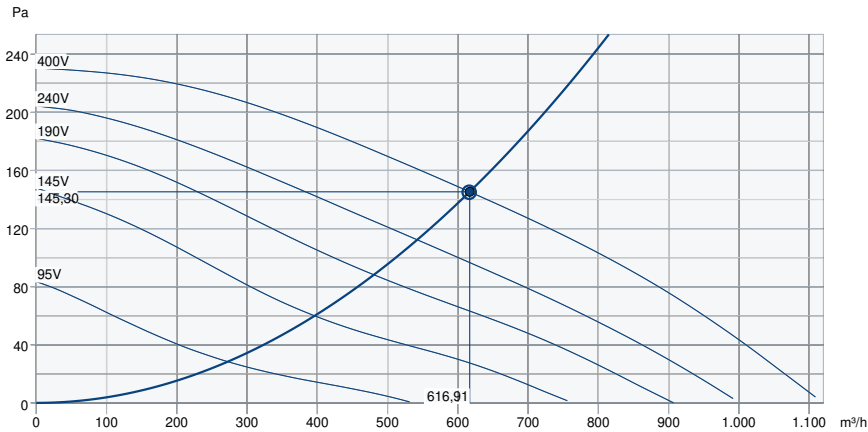
Rozměry potrubí; Kruhové, sání	315	mm
Rozměry potrubí; Kruhové, výtlač	315	mm
Hmotnost	7	kg

## Ostatní

Typ připojovacího potrubí	Kruhový
Barva, plášť	Černá
Typ motoru	AC

## Výkon

### Výkonová křivka

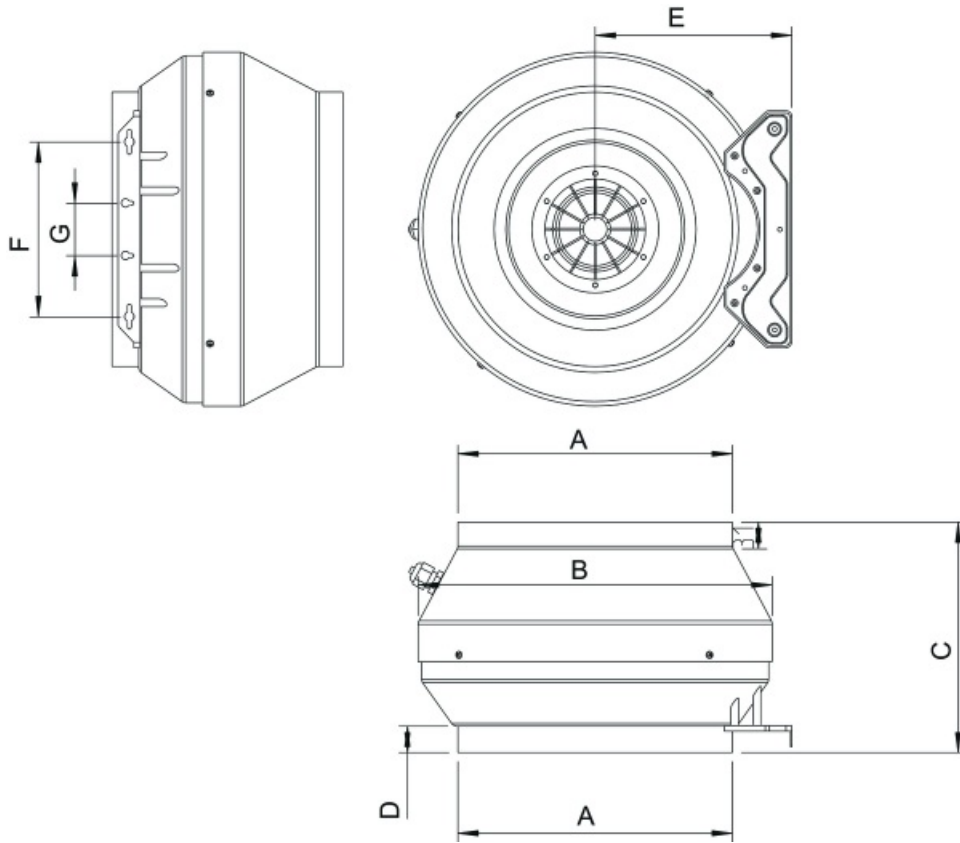


#### Základní data

Požadovaný průtok vzduchu	616 m³/h
Požadovaný statický tlak	145 Pa
Průtok vzduchu	617 m³/h
Pracovní statický tlak	145 Pa
Hustota vzduchu	1,204 kg/m³
Výkon	83,6 W
Pracovní otáčky - normální úroveň	1.386 ot/min
Proud	0,20 A
SFP	0,488 kW/m³/s
Řídicí napětí	400,0 V
Napájecí napětí	400 V

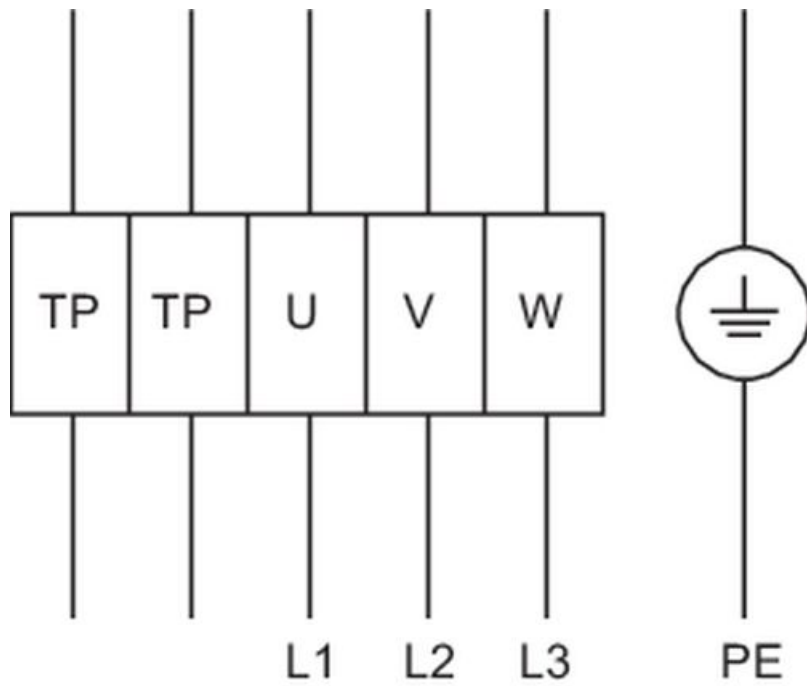
Hladina akustického výkonu		63	125	250	500	1k	2k	4k	8k	Celkem
Vstup	dB(A)	45	62	62	60	58	54	54	45	67
Výstup	dB(A)	50	62	62	59	60	57	55	45	68
Okolí	dB(A)	18	27	36	44	44	39	34	25	48
Hladina akustického tlaku v 3m (20 m² Sabine)	dB(A)	-	-	-	-	-	-	-	-	41
Hladina akustického tlaku ve 3m volného prostoru	dB(A)	-	-	-	-	-	-	-	-	27

## Rozměry



	∅A	∅B	C	D	E	F	G
RVK-EX 315	314	405	264	30,5	225	200	60

## Schéma zapojení



U	hnědá	brown	brun
V	modrá nebo šedá	blue or grey	bleu or gris
W	černá	black	noir
TP	bílá	white	blanc

## Příslušenství

- R-DK4 KT (6051)
- RTRDU 2 (5945)
- U-EK 230E (30199)
- FK 315 (1613)
- RTRD 2 (5941)
- SG 315 (5611)
- REV-3POL ATEX (36414)
- EX-SVORK (2704)

## Dokumenty

- imo\_fans\_atex\_en\_008
- PTB\_08\_ATEX\_3060\_TRANSLATION.PDF
- TPS\_20\_ATEX\_085751\_0009\_X\_EN.PDF
- UPDATE\_PTB\_08\_ATEX\_3060\_3061\_3062.PDF
- EU\_DECLARATION\_OF\_CONFORMITY\_ALL\_009\_314830.PDF