

SAVE VTR 500

Příručka pro uživatele

CZ

Dokument přeložený z angličtiny | 33356320 - v1.1



© Copyright Systemair AB
Všechna práva vyhrazena
Bez záruky úplnosti a správnosti
Systemair UAB si vyhrazuje právo na změnu svých výrobků bez předchozího upozornění.
Toto upozornění se vztahuje také na objednané výrobky, pokud se nezmění předem dohodnuté specifikace.

Obsah

1	Přehled	1	4.8	Údržba potrubního systému	13
1.1	Všeobecné informace	1	4.8.1	Čištění odvodních žaluzií a	
1.2	Záruka	1		přívodních difuzorů	13
1.3	Typový štítek	1	4.8.2	Kontrola sání čerstvého	
2	Varování	1		vzduchu	13
3	Provoz	2	4.8.3	Kontrola střešní hlavice (je-li	
3.1	SAVE LIGHT ovládací panel	2		nainstalovaná)	13
3.1.1	Kontrolky	2	4.8.4	Kontrola a čištění potrubního	
3.1.2	Nastavení průtoku			systému	13
	vzduchu	2	5	Řešení problémů	13
3.1.3	Zrušení režimu spánku	3	6	Elektrické údaje	14
3.1.4	Resetování doby výměny		7	Likvidace a recyklace	14
	filtrů	3			
3.1.5	Změna adresy ovládacího				
	panelu (pokud se používá více než				
	jeden ovládací panel)	3			
3.2	ovládací panel SAVE TOUCH / Aplikace				
	SAVE CONNECT	4			
3.2.1	Hlavní symboly	4			
3.2.2	Domovská obrazovka	4			
3.2.3	Stavový řádek a alarmy	5			
3.2.4	Obrazovka Základní přehled				
	hodnot	5			
3.2.5	Volba uživatelského				
	režimu	5			
3.2.6	Nastavení teploty	7			
3.2.7	Nastavení průtoku				
	vzduchu	7			
3.2.8	Nastavení týdenního				
	programu	8			
4	Údržba	9			
4.1	Plán údržby	9			
4.2	Otevření jednotky	9			
4.3	Čištění vnitřních částí jednotky	10			
4.4	Výměna filtrů	10			
4.4.1	Resetování doby výměny				
	filtrů	10			
4.4.2	Výběr jiné sady filtrů	11			
4.5	Čištění rekuperátoru	11			
4.6	Čištění ventilátorů	11			
4.7	Výměna hnacího řemenu	12			

1 Přehled

1.1 Všeobecné informace

Tato příručka popisuje základní informace o provozu a údržbě jednotky i systému, k němuž je jednotka připojena.

Pozorně si prostudujte celou příručku.

Popis pokročilých nastavení a instalace příslušenství naleznete v **Návodu na konfiguraci a připojení příslušenství**.

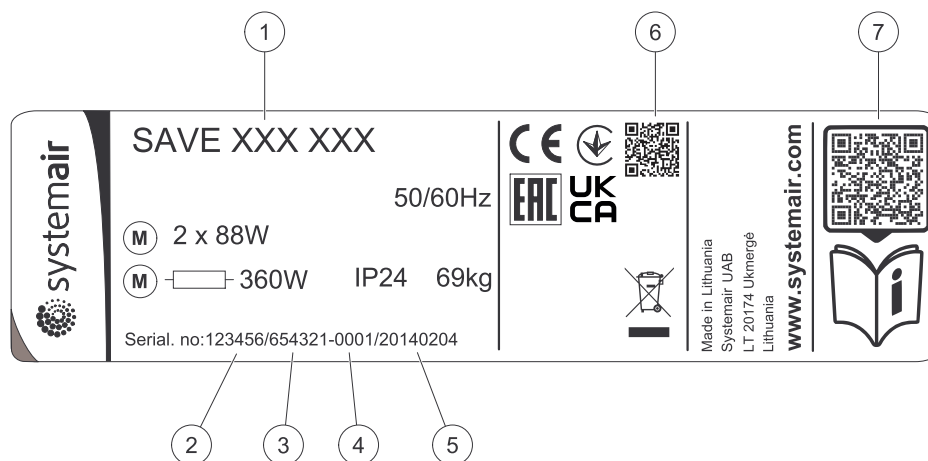
Veškeré dokumenty lze najít v našem online katalogu na webových stránkách www.systemair.cz.

1.2 Záruka

Pro uplatnění reklamace v záruční době musí být výrobky správně zapojeny, provozovány a používány v souladu s katalogovými listy. Dalším předpokladem je kompletní plán údržby bez jakýchkoli časových prodlev a vyplnění Protokolu o uvedení do provozu. Společnost Systemair bude tyto materiály v případě reklamace vyžadovat.

1.3 Typový štítek

Než se obrátíte na servisního technika, poznamenejte si technické parametry a výrobní číslo uvedené na typovém štítku, který naleznete vedle externích připojení a uvnitř jednotky.



Obr. 1 Typový štítek

Pozice	Popis
1	Kód výrobku (specifikace výrobku)
2	Číslo výrobku
3	Číslo objednávky
4	Sériové číslo
5	Datum výroby (RR.MM.DD)
6	QR kód pro zjištění čísla výrobní objednávky (MO) a verzi softwaru
7	QR kód pro stažení seznamu náhradních dílů a dokumentace

2 Varování



Nebezpečí

- Před zahájením servisu a údržby či elektrických prací se ujistěte, že je hlavní napájení jednotky odpojené!
- Veškerá elektrická připojení a servisní práce musí být prováděny autorizovaným technikem a v souladu s místními nařízeními a předpisy.

**Varování**

- Tento výrobek není určen pro používání dětmi nebo osobami se sníženými tělesnými či psychickými schopnostmi či s nedostatkem zkušeností a dovedností, jestliže nebyly poskytnuty pokyny k použití osobou zodpovědnou za jejich bezpečnost nebo pokud nejsou pod dozorem osoby, která je zodpovědná za bezpečnost. Děti musí být pod dohledem, aby si s výrobkem nehrály.
- Při montáži a údržbě dávejte pozor na ostré hrany. Používejte ochranné rukavice.

**Varování**

- I po vypnutí napájení existuje riziko poranění rotujícími díly, které se ještě zcela nezastavily.

3 Provoz

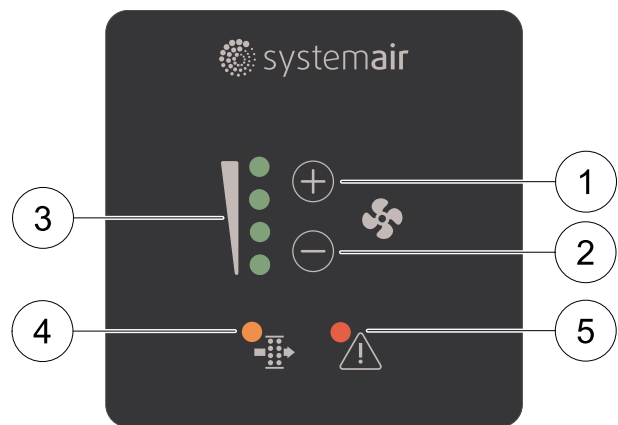
Jednotku lze ovládat jednou z následujících metod:

- SAVE LIGHT odkazuje na 2.
- Ovládací panel SAVE TOUCH odkazuje na 4.
- Aplikace SAVE CONNECT odkazuje na 4.

3.1 SAVE LIGHT ovládací panel

SAVE LIGHT je základní ovládací panel pro SAVE rezidenční vzduchotechnické jednotky. SAVE LIGHT umožňuje změnit průtok vzduchu a zobrazuje aktivní alarmy.

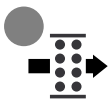
1. Tlačítko ke zvýšení průtoku vzduchu
2. Tlačítko ke snížení průtoku vzduchu
3. Aktuální úroveň průtoku vzduchu
4. indikace výměny filtru
5. Alarm



Obr. 2 Vysvětlení symbolů

3.1.1 Kontrolky

Kontrolka alarmu se rozsvítí, pokud dojde ke spuštění jakéhokoli alarmu. Typ alarmu není specifikován. Alarmy není možno z ovládacího panelu SAVE LIGHT potvrdit. Zkontrolujte prosím ovládací panel SAVE TOUCH a kontaktujte servisní firmu..


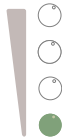



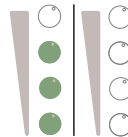


Kontrolka indikace výměny filtru upozorňuje na potřebu výměny filtrů. Filtry nelze čistit, je třeba je v případě potřeby vyměnit. To se obvykle provádí dvakrát až třikrát za rok podle znečištění ovzduší na místě instalace.

3.1.2 Nastavení průtoku vzduchu

Kontrolky ukazují aktuální úroveň průtoku vzduchu (obrázek 2, poz. 3).

- Stiskněte tlačítko \oplus a průtok vzduchu se zvýší.
- Stiskněte tlačítko \ominus a průtok vzduchu se sníží.

Vypnuto	Nízké (Minimální)	Normální	Vysoké	Provětrání (Maximální)	Auto – bliká pomalu
					
Ventilátor lze nastavit na vyp aktivací funkce Manuální zastavení ventilátoru v menu Servis.	Otáčky ventilátoru – 25 %	Otáčky ventilátoru – 45 %	Otáčky ventilátoru – 70 %	Otáčky přívodního i odvodního ventilátoru se nastaví na Maximální výměna vnitřního vzduchu čerstvým během krátké doby. Jednotka se vrátí do předchozího aktivního režimu po 1 hodině, když je v režimu Provětrání.	Automatické ovládání průtoku vzduchu. Je k dispozici pouze pokud jsou aktivní funkce Týdenní program, Řízené větrání nebo Ovládání ventilátoru je nastaveno na Externí.



Poznámka:

- Minimální a Maximální průtok vzduchu lze aktivovat pouze signálem z externího zdroje.
- Auto režim nebo funkci Manuální stop lze aktivovat použitím ovládacího panelu ovládací panel SAVE TOUCH nebo mobilní aplikace.
- **Není** doporučeno nastavit ve standardních domácnostech úplné vypnutí ventilátorů vyp. V případě tohoto nastavení je nutné nainstalovat na odvod a přívod vzduchu těsnou klapku, aby nemohlo dojít ke vzniku průvanu a riziku vzniku kondenzace v jednotce během jejího vypnutí.

3.1.3 Zrušení režimu spánku

Pro zrušení režimu spánku stiskněte kterékoli tlačítko. SAVE LIGHT se vrátí do režimu spánku po 3 minutách nečinnosti.

V režimu spánku jsou všechna světla na ovládacím panelu zhasnuta. Režim spánku je aktivní od 21:00 do 7:00 (na základě času vzduchotechnické jednotky).

3.1.4 Resetování doby výměny filtrů

Stiskněte a držte tlačítka \oplus a \ominus po dobu 3 sekund, poté dojde k resetu časovače výměny filtrů (LED kontrolka indikace výměny filtru zhasne).

3.1.5 Změna adresy ovládacího panelu (pokud se používá více než jeden ovládací panel)

Pokud se používá více než jeden SAVE LIGHT ovládací panel, adresu dalšího ovládacího panelu je nutno změnit.

Každý ovládací panel musí mít vlastní unikátní číslo adresy. Aby systém pracoval správně, nesmí mít žádné ovládací panely stejné číslo adresy.

1. Stiskněte a držte tlačítko \ominus po dobu 10 sekund a zobrazí se aktuální hodnota adresy ovládacího panelu.
2. Stisknutím tlačítka \oplus se hodnota se zvýší a stisknutím tlačítka \ominus se hodnota sníží. Hodnotu adresy lze změnit od 6 do 10, výchozí hodnota je 10.

Hodnota adresy	Kontrolka
6	Svítil kontrolka nízkého průtoku vzduchu
7	Svítil kontrolky normálního průtoku vzduchu
8	Svítil kontrolka vysokého průtoku vzduchu

Hodnota adresy	Kontrolka
9	Svíí kontrolka režimu Provětrání
10	Všechny LED kontrolky svíí

3.2 ovládací panel SAVE TOUCH / Aplikace SAVE CONNECT

Nastavení se provádí stisknutím ikon nebo volbou možností. Dotykový displej je citlivý a není třeba silného stisknutí.

Aplikace SAVE CONNECT (mobilní aplikace a modul pro připojení k internetu) má podobnou strukturu nabídky a funkcí jako ovládací panel SAVE TOUCH, takže tuto část lze také použít jako uživatelskou příručku pro mobilní aplikaci.

3.2.1 Hlavní symboly

Níže uvedené obecné symboly se používají na většině stránek menu:



Tlačítko zpět – pro návrat do předchozího menu je umístěno v levém horním rohu



Šipka nahoru pro zvýšení hodnoty



Šipka dolů pro snížení hodnoty



Přepínač Zap/Vyp pro aktivaci nebo deaktivaci funkce. Bílé kolečko znamená neaktivní funkci, zelené aktivovanou funkci.

ZRUŠIT

Tlačítko pro zrušení změn

NASTAVIT/OK

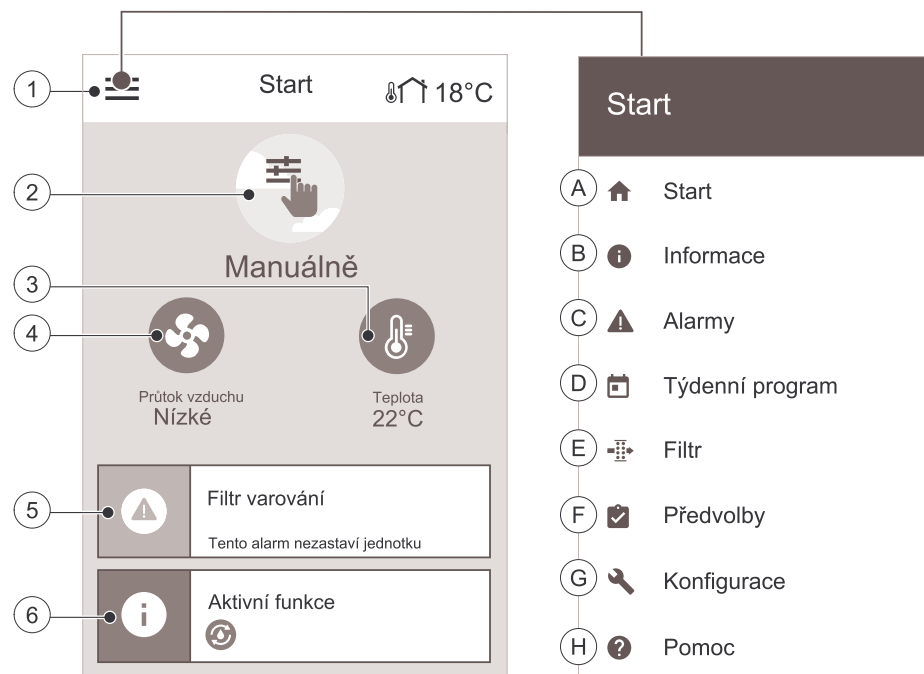
Tlačítko pro potvrzení změn

Některá menu mají více než jednu stranu. Pokud chcete přejít na další stranu, dotkněte se indikátoru stránky v pravém horním rohu. První číslo označuje číslo aktuální stránky a druhé číslo označuje celkový počet dostupných stránek.

Více možností se zobrazí ve formě vyskakovacího okna. V zobrazeném okně zvolte jednu možnost ze seznamu a stisknutím tlačítka OK potvrďte výběr.

3.2.2 Domovská obrazovka


1. Menu
2. Aktivní uživatelský režim
3. Nastavení teploty
4. Nastavení průtoku vzduchu
5. Alarmy a varování
6. Stavový řádek
7. Venkovní teplota



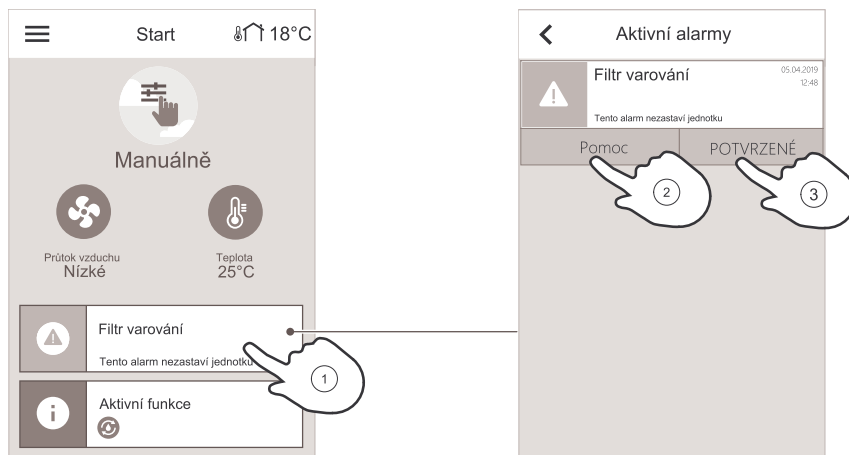
- | | |
|----------------------------------------------------|-------------------------------------------|
| A. Návrat na domovskou obrazovku | E. Kontrola a změna času do výměny filtrů |
| B. Základní informace o jednotce – pouze pro čtení | F. Obecná nastavení systému |
| C. Aktuální aktivní alarmy a historie alarmů | G. Nastavení všech parametrů systému |
| D. Nastavení a kontrola týdenního programu | H. Pomoc a řešení problémů |

3.2.3 Stavový řádek a alarmy

Stavový řádek ukazuje všechny aktuálně aktivní funkce. Stisknutím stavového řádku zobrazíte podrobnější popisy aktivních funkcí.

 Další informace o uživatelských režimech a funkcích najdete v menu **Nápověda**.

Chcete-li vidět všechny aktivní alarmy, stiskněte řádek alarmů na domovské obrazovce.



Stisknutím tlačítka **NÁPOVĚDA** zobrazíte podrobnosti o alarmu. Chcete-li alarm vymazat, stiskněte tlačítko **POTVRDIT**.



Poznámka:

Příčina alarmu musí být nejprve vyřešena, jinak se alarm objeví znovu. V případě, že porucha přetrvává, kontaktujte montážní firmu.

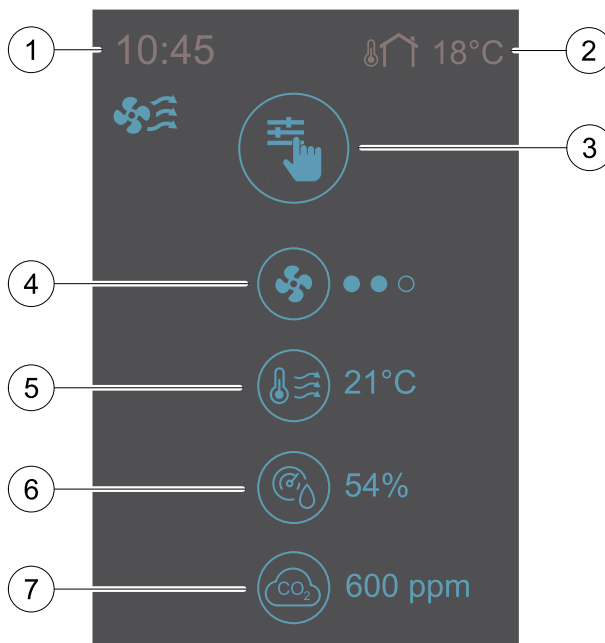
3.2.4 Obrazovka Základní přehled hodnot

Místo obrazovky režimu spánku lze zobrazit obrazovku Základní přehled hodnot.


Obrazovka Základní přehled hodnot zobrazuje následující informace:

1. Čas
2. Venkovní teplota
3. Aktuální uživatelský režim / Alarm
4. Otáčky ventilátoru
 - – Vyp, ●○○ – Minimální/Nízké, ●●○ – Normální, ●●● – Vysoké/Maximální
5. Teplota přívodního vzduchu
6. Relativní vlhkost (pokud byla nastavena)
7. CO₂ čidlo (pokud bylo nastaveno)

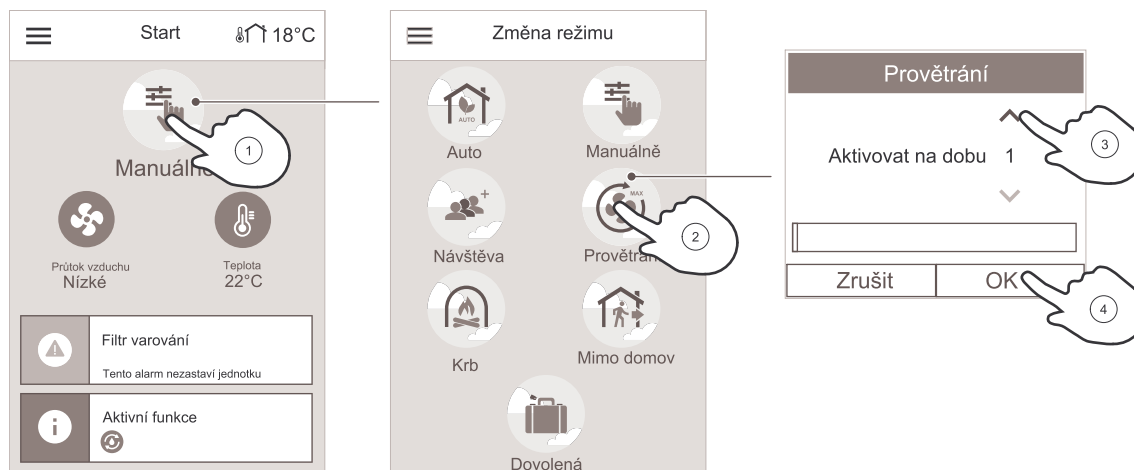
Obrazovku Základní přehled hodnot lze aktivovat či deaktivovat v menu **Předvolby** → **Zobrazit nastavení** → **Informační obrazovka**.



3.2.5 Volba uživatelského režimu

 Další informace o uživatelských režimech a funkcích najdete v menu **Nápověda**.

Horní kruhová ikona na domovské obrazovce označuje aktuálně aktivní uživatelský režim. Chcete-li režim změnit, klepněte na symbol.



Pro dočasné uživatelské režimy je třeba nastavit dobu jejich trvání. SAVE VTR 500 se po uplynutí nastaveného času přepne zpět do předchozího pracovního režimu.



Poznámka:

Režim **AUTO** je k dispozici pouze v případě, že jsou aktivovány volitelné funkce **Řízené větrání**, **Týdenní program** nebo **Externí ovládání ventilátoru**.

3.2.5.1 Trvalé režimy

Trvalé režimy jsou vždy aktivní, pokud nejsou přerušeny dočasnými režimy, aktivovanou uživatelskou funkcí nebo alarmy:



Ikona	Text	Popis
	Auto	Automatická regulace průtoku. Režim AUTO je k dispozici pro výběr, pokud jsou konfigurovány funkce: Řízené větrání , Týdenní program a/nebo externí regulace ventilátorů, jinak ikona AUTO nebude v uživatelském menu viditelná. Režim AUTO aktivuje funkce Řízené větrání , Týdenní program a/nebo funkce externí regulace ventilátorů. Řízené větrání je k dispozici na výběr v menu Týdenní program .
	Manuálně	Manuální výběr úrovní průtoku. Na jednotce je možné nastavit jednu z možných úrovní průtoku: Vyp. / Minimální / Normální / Vysoká .

Poznámka:
Ventilátory lze nastavit na **Vyp.** aktivací funkce **Manuální stop** v menu **Konfigurace**.

3.2.5.2 Dočasné režimy

Dočasné režimy chodu se aktivují pouze pro nastavený časový úsek, pokud není přerušen aktivovaným uživatelským režimem, aktivovanými uživatelskými funkcemi nebo alarmem:

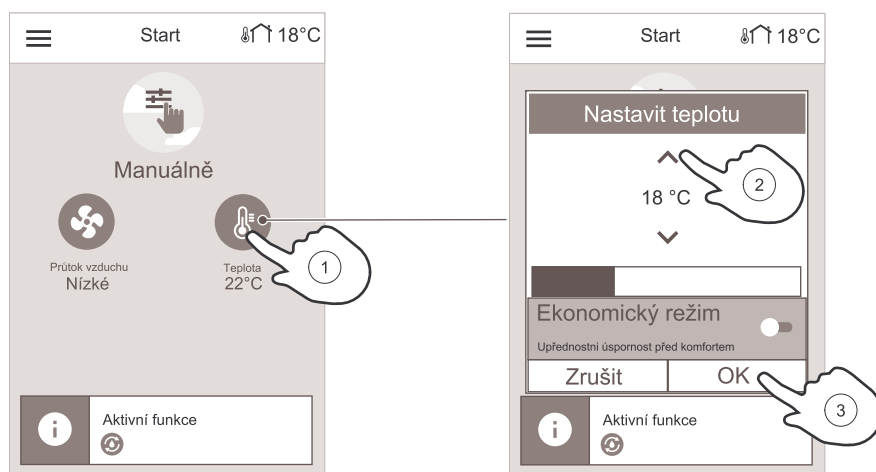
Ikona	Text	Popis
	Dovolená	V době, kdy není v budově nikdo přítomen po delší dobu, se otáčky přívodního i odvodního ventilátoru nastaví na Minimální . Aktivuje se Ekonomický režim Doba trvání se nastavuje ve dnech.
	Návštěva	V době, kdy je v budově přítomno více lidí, se otáčky obou ventilátorů se nastaví na Vysoké a zároveň se nastavená teplota sníží o -3 K. Přednastavená odchylka od požadované teploty je -3 K. Doba trvání se nastavuje ve hodinách.
	Mimo domov	V době, kdy není v budově nikdo přítomen po kratší dobu, se otáčky přívodního i odvodního ventilátoru nastaví na Minimální . Aktivuje se Ekonomický režim Doba trvání se nastavuje ve hodinách.

Ikona	Text	Popis
	Provětrání	Otáčky přívodního i odvodního ventilátoru se nastaví na Maximální výměna vnitřního vzduchu čerstvým během krátké doby. Nastavte dobu trvání v minutách.
	Krb	Používá se k odvětrání kouře v případě použití krbu. Otáčky přívodního ventilátoru se přepnou na vysoké a otáčky odvodního ventilátoru na nízké a tím se zvýší tlak v budově. Doba trvání se nastavuje v minutách.

Nastavení všech režimů lze provést v menu Komponenty jednotky.

3.2.6 Nastavení teploty

Klepnutím na symbol teploměru na domovské obrazovce otevřete okno nastavení teploty.



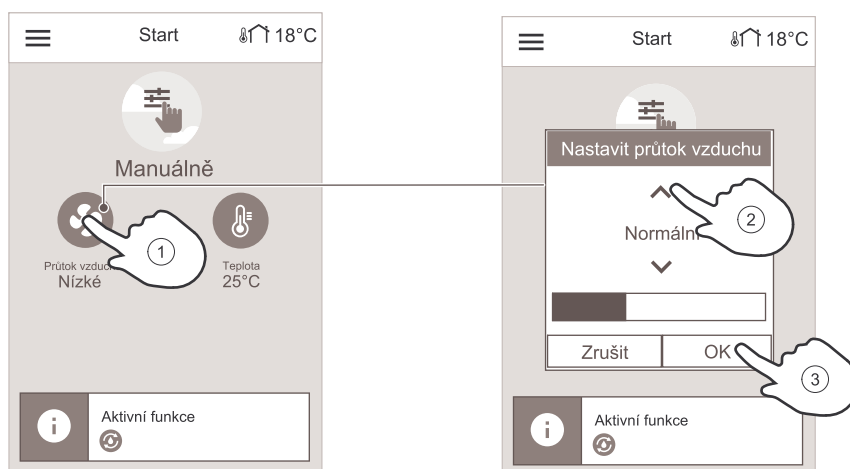
Pomocí šipek nahoru a dolů upravte teplotu na požadovanou hodnotu. Výchozí hodnota je 18 °C.



Ekonomický režim představuje funkci úspory energie, která částečně omezuje provoz ohřívače. Lze ji aktivovat pouze v případě, že je nainstalován ohřívač.

3.2.7 Nastavení průtoku vzduchu

Na domovské obrazovce klepněte na symbol ventilátoru. V následně otevřeném okně pomocí šipek nahoru a dolů zvýšte nebo snižte otáčky ventilátorů.



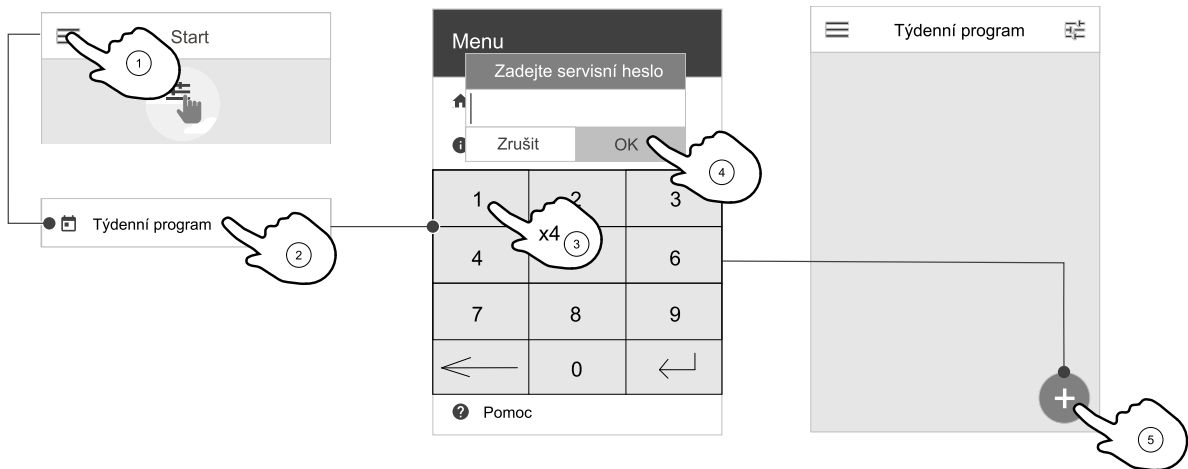
Poznámka:

Regulace průtoku vzduchu je k dispozici pouze v režimu Manuální.

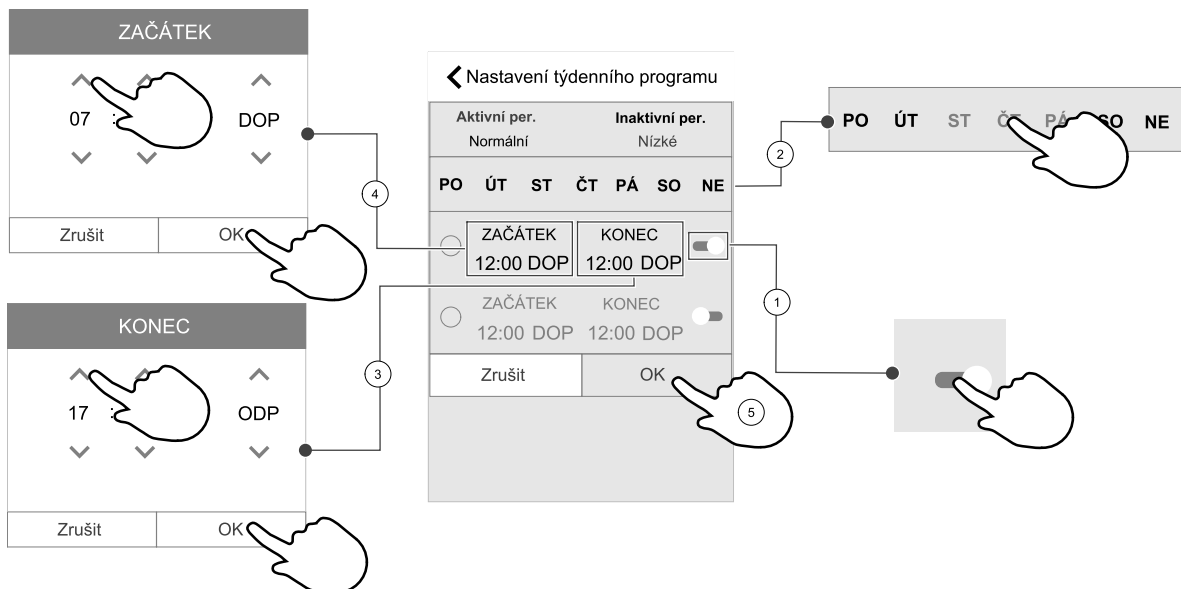
3.2.8 Nastavení týdenního programu

Na domovské obrazovce stiskněte ikonu menu a vyberte **Týdenní program**.

Ve výchozím nastavení je toto menu uzamčeno. Zadejte heslo (výchozí heslo je 1111).



Pro přidání nového časového programu stiskněte ikonu v levém dolním rohu obrazovky. Pro změnu již uložených údajů stiskněte tlačítko **UPRAVIT**.



Časový interval se aktivuje klepnutím na posuvník vpravo.

Nastavte časový interval. Pro změnu časového intervalu stiskněte **ZAČÁTEK** nebo **KONEC**. Použijte tlačítka se šipkami **^** a **v** zvýšte nebo snižte hodnotu. Potvrďte stisknutím tlačítka **OK**.



Poznámka:

Časová perioda může začínat, ale nikdy nesmí končit o půlnoci (00.00). Poslední čas pro **KONEC** periody je 23:59. Nastavená perioda nesmí přecházet do následujícího dne.

Zda jednotka bude používat 24-hodinový nebo 12-hodinový časový formát, lze změnit v menu **Preference**.

Týdenní program je aktivní pouze v režimu **AUTO**.

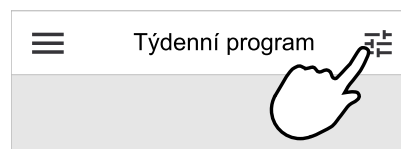
V případě potřeby aktivujte druhou periodu a nastavte čas.

Nyní klikněte na den (dny), kdy má být týdenní kalendář aktivní. Pro každý den je možné navolit jiný časový harmonogram. Dny, které už mají nastavený časový program, se ve výběru neobrazují.

Týdenní program potvrďte stisknutím tlačítka **OK**.

3.2.8.1 Nastavení průtoku vzduchu pro týdenní program

Přes dotykový displej vstupte do menu TÝDENNÍ PROGRAM – NASTAVENÍ PRŮTOKŮ. V tomto menu se nastavuje průtok vzduchu pro nastavený interval a průtok vzduchu mimo tento interval. Průtok vzduchu lze nastavit na: Vy-pnuto, Nízké, Normální, Vysoké nebo Řízené větrání.



Nastavte odchylku od nastavené teploty pro obě periody (-10°C – 0°C).

Řízené větrání lze nastavit pouze v případě, že je aktivovaná funkce Řízené větrání nebo Externí ventilátor.

4 Údržba



Nebezpečí

- Před zahájením servisu a údržby či elektrických prací se ujistěte, že je hlavní napájení jednotky odpojené!

Reklamací v záruční době lze uplatnit pouze pokud byly údržbářské práce provedeny správně a existují o tom příslušné písemné důkazy.

4.1 Plán údržby

Činnost	6 měsíců	1 rok	3 roky	V případě potřeby
Všeobecná kontrola	X			
Výměna filtru	X			X
Čištění ventilátoru		X		
Čištění rekuperátoru			X	X
Výměna hnacího řemene				X
Kontrola a čištění žaluzií/difuzorů				X
Kontrola a čištění přívodu venkovního vzduchu	X			
Kontrola a čištění střešních hlavic (jsou-li namontovány)	X			
Čištění potrubního systému				X ¹

1. Čištění doporučujeme provádět každých 5 let. Běžně ho provádějí oprávněné firmy specializované na tuto činnost.

- Používejte pouze originální náhradní díly od společnosti Systemair.
- Pro nalezení seznamu náhradních dílů je třeba naskenovat kód na typovém štítku.

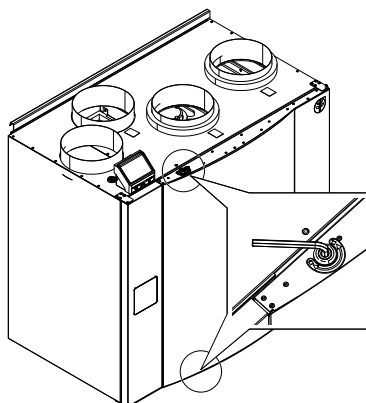
4.2 Otevření jednotky



Nebezpečí

- Před zahájením servisu a údržby či elektrických prací se ujistěte, že je hlavní napájení jednotky odpojené!

1. Povolte zámky umístěné na vrchní a spodní části servisních dvířek.
2. Otevřete dvířka.



4.3 Čištění vnitřních částí jednotky



Nebezpečí

- Před prováděním jakékoliv údržby nebo práce na elektrickém zařízení se ujistěte, že je odpojeno síťové napájení jednotky.

V jednotlivých komorách uvnitř jednotky se může hromadit prach a nečistoty. Jednotka musí být pravidelně čištěna.

1. Odpojte jednotku od zdroje napájení.
2. Otevřete servisní dvířka. Viz kapitola 4.2.
3. Odstraňte veškerý prach či nečistoty. Použijte vysavač a vlhký hadr. Jednotku nechte vyschnout.
4. Uzavřete a uzamkněte servisní dvířka a připojte jednotku ke zdroji napájení.

4.4 Výměna filtrů



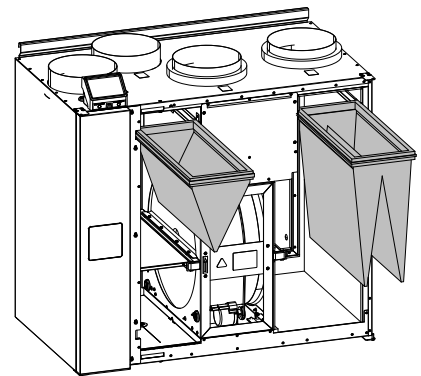
Nebezpečí

- Před prováděním jakékoliv údržby nebo práce na elektrickém zařízení se ujistěte, že je odpojeno síťové napájení jednotky.

Filtry nelze vyčistit a je nutné je podle potřeby pravidelně měnit. Výměna se obvykle provádí 1–2 krát za rok v závislosti na znečištění vzduchu na místě instalace.

Pravidelná výměna filtrů je velmi důležitá kvůli výkonu a energetické účinnosti jednotky.

Jakmile nastane čas na výměnu filtru, na displeji ovládacího panelu se zobrazí alarm. Postupujte následovně:



1. Odpojte jednotku od zdroje napájení.
2. Otevřete servisní dvířka. Viz kapitola 4.2.
3. Vytáhněte filtry směrem k sobě. Tento úkon z vaší strany může vyžadovat určitou sílu.
4. Vložte nové filtry. Ujistěte se, že jste vložili správné typy filtrů.
5. Uzavřete a uzamkněte servisní dvířka a připojte jednotku ke zdroji napájení.
6. Resetujte časovač výměny filtru. Viz kapitola 4.4.1.

4.4.1 Resetování doby výměny filtrů

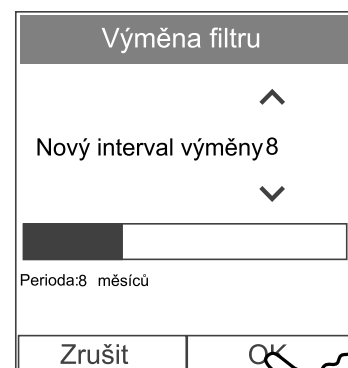
Po výměně filtru je nutné resetovat časovač výměny filtrů. Přejděte do menu `Filter` (viz 3.2.2 *Domovská obrazovka*, strana 4, poz. E) nebo v případě přítomnosti alarmu filtru klikněte na stavový řádek alarmu (viz 3.2.2 *Domovská obrazovka*, strana 4, poz. 5) a zvolte alarm filtru. Vyberte možnost `VÝMĚNA FILTRU`, ve vyskakovacím menu definujte nový interval výměny filtru a stiskněte `OK` pro potvrzení výběru.

Čas pro výměnu filtrů je nyní zresetovaný.



Poznámka:

Ve výchozím nastavení je toto menu uzamčeno. Zadejte heslo (výchozí heslo je 1111).

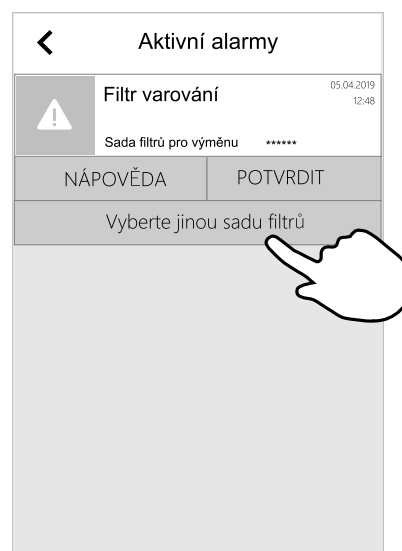


4.4.2 Výběr jiné sady filtrů

Standardní filtry jsou určeny pro běžný venkovní vzduch. Je možné vybrat a objednat sady filtrů pro méně kvalitní ovzduší.

Změna typu filtrů

1. Stiskněte **Vyberte jinou sadu filtrů** v menu alarmů.
Případně vstupte do menu **Filtr** (3.2.2 *Domovská obrazovka*, strana 4, poz. E).
2. Zvolte sadu filtrů ze seznamu.
3. Stiskněte tlačítko **OK**.



4.5 Čištění rekuperátoru



Nebezpečí

- Před prováděním jakékoliv údržby nebo práce na elektrickém zařízení se ujistěte, že je odpojeno síťové napájení jednotky.



Varování

- Nebezpečí úrazu! Hmotnost rekuperátoru je přibližně 16 kg. Hrozí nebezpečí vypadnutí rekuperátoru z jednotky.



Varování

- Při montáži a údržbě dávejte pozor na ostré hrany. Používejte ochranné rukavice.

I v případě, že se provádí pravidelná údržba, může docházet k zanášení výměníku prachem. Pro zachování vysoké účinnosti rekuperace je třeba výměník vyjmout z jednotky a pravidelně jej čistit podle postupu uvedeného níže. Čištění výměníku je třeba provádět jednou za 3 roky.

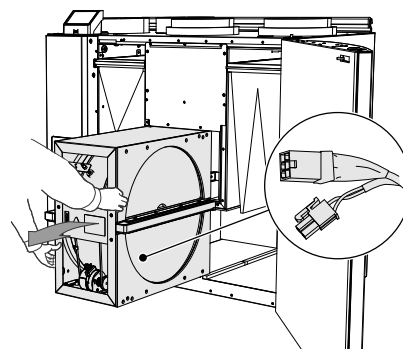
1. Odpojte jednotku od zdroje napájení.
2. Otevřete servisní dvířka. Viz kapitola 4.2.
3. Odpojte napájení rekuperátoru a čidlo rotoru. Oba kabely naleznete na boku rekuperátoru.
4. Vytáhněte rotor směrem k sobě. Možná k tomu bude nutné vyvinout určitou sílu.
5. Jemně ho vysajte.



Varování

Ujistěte se, že motor rotoru není vystaven působení vlhkosti.

6. Namontujte rotor zpět. Nezapomeňte znovu připojit kabely napájení a čidel.
7. Uzavřete a uzamkněte servisní dvířka a připojte jednotku ke zdroji napájení.



4.6 Čištění ventilátorů



Nebezpečí

- Před zahájením servisu a údržby či elektrických prací se ujistěte, že je hlavní napájení jednotky odpojené!

**Varování**

- I po vypnutí napájení existuje riziko poranění rotujícími díly, které se ještě zcela nezastavily.

**Varování**

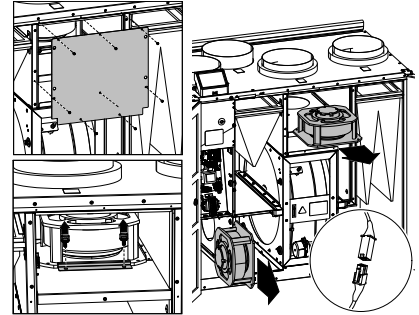
- Při montáži a údržbě dávejte pozor na ostré hrany. Používejte ochranné rukavice.

Ložiska motorů jsou promazána na dobu své životnosti a jsou tedy bezúdržbová.

I v případě, že se provádí pravidelná údržba např. výměna filtrů, může docházet k zanášení ventilátorů prachem či mastnotou, což může vést ke snížení jejich účinnosti.

Ventilátory lze čistit způsobem popsaným v níže uvedeném postupu.

1. Odpojte jednotku od zdroje napájení.
2. Otevřete servisní dvířka. Viz kapitola 4.2.
3. Uvolněte šrouby upevňující boční dvířka a otevřete je.
4. Odpojte napájecí kabely ventilátoru. Kabely jsou umístěné vedle ventilátoru.
5. Odstraňte konzole..
6. Vytáhněte ventilátory směrem k sobě.
7. Ventilátory očistěte hadříkem nebo měkkým kartáčem. Nepoužívejte vodu. Pro odstranění těžce odstranitelných usazenin lze použít lih. Před opětovnou montáží nechte ventilátory řádně vyschnout.
8. Namontujte ventilátory zpět.
9. Namontujte konzole zpět a utáhněte je.
10. Nezapomeňte znovu připojit kabely napájení ventilátoru.
11. Uzavřete a uzamkněte přední a boční dvířka a jednotku připojte k napájení.



Obr. 3 Přívodní a odvodní ventilátor

4.7 Výměna hnacího řemenu

**Nebezpečí**

- Před zahájením servisu a údržby či elektrických prací se ujistěte, že je hlavní napájení jednotky odpojené!

**Varování**

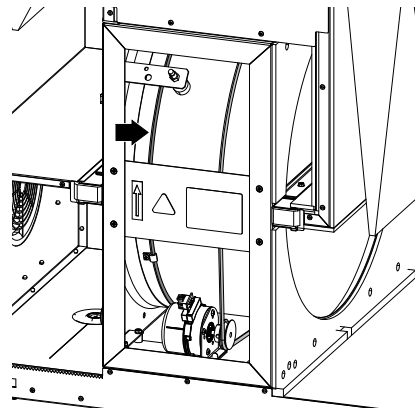
- Nebezpečí úrazu! Hmotnost rekuperátoru je přibližně 16 kg. Hrozí nebezpečí vypadnutí rekuperátoru z jednotky.
- Při demontáži rekuperátoru zajistěte, aby se pod jednotkou nenacházely děti!

Pokud dojde k vyhlášení alarmu Ochrana rotačního rekuperátoru, mohlo dojít k poškození nebo přetržení hnacího řemenu rotačního rekuperátoru, viz kapitola 3.2.3.

Na rotoru rekuperátoru je s jednotkou dodáván náhradní hnací řemen.

Dočasné řešení při opravě řemenu

1. Odpojte jednotku od zdroje napájení.
2. Otevřete servisní dvířka. Viz kapitola 4.2.
3. Odstraňte poškozený hnací řemen.
4. Pomocí pásky uchyťte nový řemen k rotačnímu rekuperátoru a rukou otáčejte rekuperátorem, aby se řemen uchytil.
5. Odstraňte pásku a zasuňte volný konec řemenu do spojovací hlavičky.
6. Stiskněte konce pevně k sobě a utáhněte hlavičku.



Obr. 4 Hnací řemen

7. Vytáhněte hnací řemen na řemenici a otáčejte rukou rekuperátorem. Zkontrolujte, že se řemenice otáčí.



Poznámka:

Pokud hnací řemen prokluzuje, je příliš dlouhý a je třeba jej zkrátit. Zkraťte jej o 5 mm a pokračujte krokem 6.

8. Uzavřete a uzamkněte servisní dvířka a připojte jednotku ke zdroji napájení.

9. Zkontrolujte, zda z alarm z displeje ovládacího panelu zmizel.



Poznámka:

Pokud na displeji zůstává hlášení o poruše, kontaktujte montážní firmu.

4.8 Údržba potrubního systému

4.8.1 Čistění odvodních žaluzií a přívodních difuzorů

Systém dodává do domácnosti čerstvý vzduch a odsává použitý vnitřní vzduch pomocí potrubního systému, difuzorů a mřížek. Difuzory a mřížky jsou namontované ve stropěch/stěnách v ložnici, obývacím pokoji, koupelnách, WC atd. Podle potřeby tyto difuzory a mřížky odmontujte a umyjte v horké mýdlové vodě (difuzory a mřížky se nesmí zaměnit). Čistění difuzorů a mřížek provádějte podle potřeby.

4.8.2 Kontrola sání čerstvého vzduchu

Do sání čerstvého vzduchu (venkovní žaluzie) se může nalepit listí či jiné nečistoty a snížit tak výkon jednotky. Zkontrolujte sací mřížku alespoň 2-krát ročně a vyčistěte ji, pokud to je třeba.

4.8.3 Kontrola střešní hlavice (je-li nainstalovaná)

Střešní hlavice (je-li nainstalovaná) je připojena k potrubí odvodního vzduchu. Je třeba ji zkontrolovat alespoň dvakrát ročně a v případě potřeby ji i vyčistit.

4.8.4 Kontrola a čistění potrubního systému

I v případě, že se provádí pravidelná údržba např. výměna filtrů, se v potrubním systému může hromadit prach a mastnoty, což může vést ke snížení účinnosti celého větracího systému.

Proto je třeba potrubí čistit/vyměnit podle potřeby. Ocelové potrubí lze vyčistit protažením kartáče namočeného v horké mýdlové vodě přes otvory mřížek/ventilů nebo speciálních kontrolních dvířek v potrubním systému (pokud jsou nainstalované).

Čistění doporučujeme provádět každých 5 let. Běžně ho provádějí oprávněné firmy specializované na tuto činnost.

5 Řešení problémů

Pokud se vyskytnou problémy, prostudujte si před voláním servisního technika níže uvedené položky.

Ventilátory se nerozběhnou

1. Zkontrolujte, zda na ovládacím panelu není nahlášený alarm.
2. Zkontrolujte všechny pojistky a zapojení všech zástrček (síťový přívod a rychlospojky ventilátorů).
3. Zkontrolujte týdenní program. Ventilátory mohou být v Týdenním programu na VYP . .

Snížený průtok vzduchu

1. Zkontrolujte, zda na ovládacím panelu není nahlášený alarm. Některé alarmy, pokud jsou aktivní, mohou snížit průtok vzduchu na NÍZKÝ.
2. Jednotka může být v režimu odmrazování. Tím se redukuje otáčky ventilátoru a někdy může během odmrazování dojít k úplnému zastavení přívodního ventilátoru. Po dokončení odmrazování ventilátory poběží standardním způsobem. Pokud probíhá odmrazování, na domovské obrazovce se zobrazí ikona funkce odmrazování.
3. Otáčky ventilátorů se lineárně sniží, je-li teplota venkovního vzduchu nižší než 0 °C a je-li aktivována funkce kompenzace průtoku venkovního vzduchu.
4. Zkontrolujte, zda nebyl nastavený dočasný uživatelský režim, který by mohl snižovat průtok vzduchu, například *Mimo domov*, *Dovolená* apod. Zkontrolujte také digitální vstupy *Centrální vysavač* a *Digestoř*.
5. Zkontrolujte nastavení průtoku vzduchu v ovládacím panelu.

6. Zkontrolujte nastavení týdenního programu (kapitola 3.2.8).
7. Zkontrolujte filtry. Je nutné změnit filtry?
8. Zkontrolujte difuzory/žaluzie. Je třeba vyčistit difuzory/žaluzie?
9. Zkontrolujte ventilátory a výměník tepla. Je třeba je vyčistit?
10. Zkontrolujte, zda venkovní sací žaluzie nebo střešní hlavice nejsou ucpané.
11. Zkontrolujte, zda není potrubí někde viditelně poškozeno nebo ucpano nečistotami.
12. Zkontrolujte difuzory a žaluzie.

Jednotku nelze ovládat (řídící funkce nefungují)

1. Resetujte regulační funkce, a to odpojením přívodu elektrického proudu po dobu nejméně 10 sekund.
2. Zkontrolujte připojení kontaktů mezi ovládacím panelem a hlavní řídicí deskou.

Nízká teplota přívodního vzduchu

1. Zkontrolujte, zda na ovládacím panelu není nahlášený alarm.
2. Pokud je aktivní funkce odmrazování, zkontrolujte aktivní uživatelské funkce na ovládacím panelu.
3. Zkontrolujte teplotu přívodního vzduchu nastavenou na ovládacím panelu.
4. Zkontrolujte, zda nebyl z ovládacího panelu aktivován **ECO režim** (funkce šetřící energii, která zabraňuje aktivaci ohřívače).
5. Zkontrolujte, zda jsou na ovládacím panelu nebo pomocí připojeného spínače aktivovány uživatelské režimy **Domolená**, **Mimo domov** nebo **Návštěva**.
6. Zkontrolujte analogové vstupy v servisním menu a ověřte, zda jsou teplotní čidla v pořádku.
7. V případě nainstalovaného elektrického ohřívače: Zkontrolujte, zda termostat nespustil tepelnou ochranu proti přehřátí. V případě potřeby ohřívač resetujte stiskem červeného tlačítka na čelní desce ohřívače.
8. Zkontrolujte, zda není třeba vyměnit odvodní filtr.
9. Zkontrolujte, zda je připojen ohřívač. Za velmi chladných podmínek může být vodní nebo elektrický ohřívač nezbytný. Ohřívač lze objednat jako příslušenství.

Hluk/vibrace

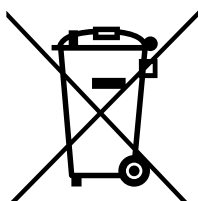
1. Vyčistěte oběžné kolo ventilátoru.
2. Zkontrolujte, zda jsou šrouby držící ventilátory utaženy.
3. Zkontrolujte, zda mezi zadní stěnou jednotky a montážní konzolou je antivibrační podložka.
4. V případě rotačního výměníku zkontrolujte, zda neprokluzuje řemen pohánějící rotor.

6 Elektrické údaje

Ohřívač	1670 W
Ventilátory	340 W
Celková spotřeba energie	2010 W
Pojistka	13 A

Napětí 230 V 1~, 50 Hz

7 Likvidace a recyklace



Tento výrobek splňuje požadavky směrnice OEEZ a příslušné státní předpisy o likvidaci odpadu. Při likvidaci jednotky dodržujte vaše místní pravidla a předpisy. Obal tohoto výrobku je recyklovatelný a lze ho použít opakovaně. Nelikvidujte ho s domovním odpadem.





Systemair UAB
Ling st. 101
LT-20174 Ukmergė, LITHUANIA

Phone +370 340 60165
Fax +370 340 60166

www.systemair.com