

Spojité otočný pohon s havarijní funkcí pro ovládání klapek technických zařízení budov

- VZT klapka až do velikosti cca. 4 m²
- Krouticí moment motoru 20 Nm
- Jmenovité napětí AC/DC 24 V
- Řízení spojitě 2...10 V
- Zpětné hlášení polohy 2...10 V


Technická data

Elektrická data	Jmenovité napětí	AC/DC 24 V
	Frekvence jmenovitého napětí	50/60 Hz
	Funkční rozsah	AC 19.2...28.8 V / DC 21.6...28.8 V
	Příkon za provozu	5 W
	Příkon v klidové poloze	3 W
	Příkon pro dimenzování vodičů	7 VA
	Připojení napájení/řízení	Kabel 1 m, 4 x 0.75 mm ²
	Paralelní provoz	Ano (poznamenejte si údaje o výkonu)
Funkční data	Krouticí moment motoru	20 Nm
	Krouticí moment havarijní funkce	20 Nm
	Pracovní rozsah Y	2...10 V
	Vstupní impedance	100 kΩ
	Zpětné hlášení polohy U	2...10 V
	Poznámka ke zpětnému hlášení polohy U	Max. 0.5 mA
	Přesnost polohy	±5%
	Směr pohybu motoru	volitelné přepínačem L/R
	Bezpečný směr pohybu	volitelný montáží L / R
	Ruční nastavení	pomocí ruční kliky a zámku
	Pracovní úhel	Max. 95°
	Poznámka k pracovnímu úhlu	nastavitelné začínající na 33% po 2.5% krocích (s mechanickým dorazem)
	Doba přestavení motoru	150 s / 90°
	Havarijní doba doběhu	<20 s / 90° <20 s @ -20...50°C / <60 s @ -30°C
	Hladina akustického výkonu motoru	40 dB(A)
	Mechanické rozhraní	Univerzální třmen 10...25.4 mm
Ukazatel polohy	Mechanické	
Životnost	Min. 60'000 havarijních poloh	
Bezpečnostní data	Ochranná třída IEC/EN	III, bezpečné velmi nízké napětí (SELV)
	Power source UL	Class 2 Supply
	Stupeň krytí IEC/EN	IP54
	Stupeň krytí NEMA/UL	NEMA 2
	Kryt	UL Enclosure Type 2
	EMC	CE dle 2014/30/EU
	Certifikace IEC/EN	IEC/EN 60730-1 a IEC/EN 60730-2-14
	Certifikace UL	cULus dle UL60730-1A, UL60730-2-14 a CAN/CSA E60730-1
		Označení UL na pohonu závisí na místě výroby, zařízení je v každém případě kompatibilní s UL
	Provozní režim	Typ 1.AA

Bezpečnostní data	Jmenovité rázové napětí napájení/řízení	0.8 kV
	Stupeň znečištění	3
	Okolní teplota	-30...50°C
	Skladovací teplota	-40...80°C
	Vlhkost okolí	Max. 95% r.v., nekondenzační
	Údržba	bezúdržbové
Hmotnost	Hmotnost	2.2 kg

Bezpečnostní pokyny


- Zařízení nesmí být používáno mimo specifikovanou oblast použití, zejména ne v letadlech nebo v jiných dopravních prostředcích ve vzduchu.
- Venkovní aplikace: možné pouze v případě, že (mořská) voda, sníh, led, sluneční záření nebo agresivní plyny přímo nezasahují do zařízení a je zajištěno, že okolní podmínky zůstanou trvale v mezích dle technického listu.
- Instalaci smí provádět pouze vyškolené osoby. Během instalace musí být dodrženy všechny platné zákonné a lokální předpisy pro instalaci.
- Příklad smí být otevřen pouze ve výrobním závodě. Neobsahuje žádné uživatelem vyměnitelné nebo opravitelné části.
- Kabely nesmí být z přístroje odstraněny.
- Pro výpočet potřebného krouticího momentu, musí být dodrženy specifikace poskytnuté výrobcem klapky týkající se průřezu, konstrukce, místa instalace a podmínek větrání.
- Příklad obsahuje elektrické a elektronické součásti a nesmí být likvidován jako domovní odpad. Je třeba respektovat místní předpisy a aktuálně platnou legislativu.

Vlastnosti výrobku

Způsob ovládní	Pohon je připojen na standardní spojitý signál 0...10 V a přestaví klapku do provozní polohy za současného natažení zpětné pružiny. Při přerušení napájecího napětí se klapka vrátí zpět do havarijní polohy silou pružiny.
Snadná přímá montáž	Snadná přímá montáž na hřidel klapky s univerzálním třmenem, spolu se zarážkou proti přetočení pro zbaránění přetáčení pohonu.
Ruční ovládní	Klapku je možné ovládat ručně při použití ruční páky a upevnit přepínačem v jakékoliv poloze. Odemčení probíhá ručně nebo automaticky přivedením ovládacího napětí.
Nastavitelný pracovní úhel	Pracovní úhel je nastavitelný pomocí mechanických dorazů.
Vysoká funkční bezpečnost	Pohon je jištěn proti přetížení, nepotřebuje koncové spínače a automaticky se zastaví na koncových dorazech.

Příslušenství

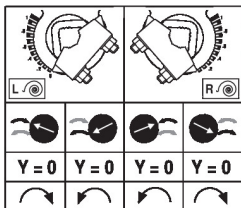
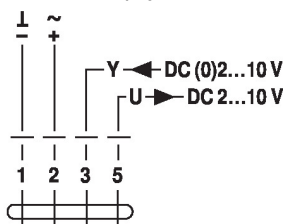
Elektrické příslušenství	Popis	Typ
	Vysílač polohy pro montáž na zeď	CRP24-B1
	Zpětnovazebný potenciometr 1 kΩ	P1000A-F
	Zpětnovazebný potenciometr 200 Ω	P200A-F
	Pomocný spínač 2 x SPDT	S2A-F
	Vysílač polohy pro montáž na zeď	SGA24
	Vysílač polohy pro vestavnou montáž	SGE24
	Vysílač polohy pro montáž do panelu	SGF24
	Měnič signálu napětí / proud 100 kΩ Napájení AC / DC 24 V	Z-UIC

Mechanické příslušenství	Popis	Typ
	Prodloužení hřídele 240 mm Ø20 mm pro hřídel klapky Ø 8...22.7 mm	AV8-25
	Ukazatel dorazu	IND-AFB
	Otočný svěrný třmen, pro centrální montáž, pro hřídele klapky Ø12.7 / 19,0 / 25.4 mm	K7-2
	Kulový kloub vhodné pro páku klapky KH8 / KH10	KG10A
	Kulový kloub vhodné pro páku klapky KH8	KG8
	Páka pohonu, pro hřídele 3/4", rozsah třmenu Ø10...22 mm, šířka drážky 8.2 mm	KH-AFB
	Páka klapky šířka drážky 8.2 mm, rozsah třmenu Ø10...18 mm	KH8
	Mechanismus proti přetočení 230 mm, Balení 20 ks.	Z-ARS230L
	Prodloužení základové desky	Z-SF
	Vložka pro tvarovanou hřídel 10x10 mm, Balení 20 ks.	ZF10-NSA-F
	Vložka pro tvarovanou hřídel 12x12 mm, Balení 20 ks.	ZF12-NSA-F
	Vložka pro tvarovanou hřídel 15x15 mm, Balení 20 ks.	ZF15-NSA-F
	Vložka pro tvarovanou hřídel 16x16 mm, Balení 20 ks.	ZF16-NSA-F
	Montážní sada pro ovládání táhlem pro montáž boční a na plocho	ZG-AFB
	Ruční páka 63 mm	ZKN2-B

Elektrická instalace

Napájení přes oddělovací transformátor.
Paralelní připojení dalších pohonů je možné. Dbejte údajů o přikonech.
Schémata zapojení

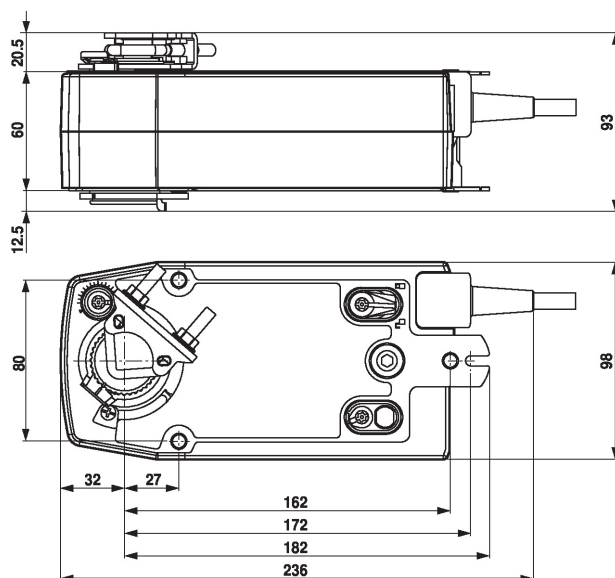
AC/DC 24 V, spojitě


Barvy kabelu:

- 1 = černý
- 2 = červený
- 3 = bílý
- 5 = oranžová

Rozměry

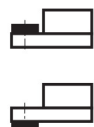
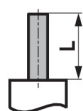
Rozměrové schéma



Rozsah třmenu

	10...22	10	14...25.4
	19...25.4	12...18	

Délka hřídele



Min. 85

Min. 15