

Otočný pohon s havarijní funkcí pro ovládání klapek technických zařízení budov

- VZT klapka až do velikosti cca. 4 m²
- Krouticí moment motoru 20 Nm
- Jmenovité napětí AC 24...240 V / DC 24...125 V
- Řízení otevř.-zavř.
- se 2 integrovanými pomocnými spínači


Technická data

Elektrická data	Jmenovité napětí	AC 24...240 V / DC 24...125 V
	Frekvence jmenovitého napětí	50/60 Hz
	Funkční rozsah	AC 19.2...264 V / DC 21.6...137.5 V
	Příkon za provozu	7 W
	Příkon v klidové poloze	3.5 W
	Příkon pro dimenzování vodičů	18 VA
	Pomocný spínač	2 x SPDT, 1 x 10% / 1 x 11...90%
	Spínací kapacita pomocného spínače	1 mA...3 A (indukčně 0.5 A), AC 250 V
	Přípojení napájení/řízení	Kabel 1 m, 2 x 0.75 mm ²
	Pomocný spínač přípojení	Kabel 1 m, 6 x 0.75 mm ²
	Paralelní provoz	Ano (poznamenejte si údaje o výkonu)
	Funkční data	Krouticí moment motoru
Krouticí moment havarijní funkce		20 Nm
Směr pohybu motoru		volitelný montáží L / R
Bezpečný směr pohybu		volitelný montáží L / R
Ruční nastavení		pomocí ruční kliky a zámku
Pracovní úhel		Max. 95°
Poznámka k pracovnímu úhlu		může být omezen nastavitelným mechanickým koncovým dorazem
Doba přestavení motoru		75 s / 90°
Havarijní doba doběhu		<20 s / 90° <20 s @ -20...50°C / <60 s @ -30°C
Hladina akustického výkonu motoru		45 dB(A)
Mechanické rozhraní		Univerzální třmen 10...25.4 mm
Ukazatel polohy		Mechanické
Životnost		Min. 60'000 havarijních poloh
Bezpečnostní data	Ochranná třída IEC/EN	II, vyztužená izolace
	Ochranná třída UL	II, vyztužená izolace
	Třída ochrany pomocného spínače IEC/EN	II, vyztužená izolace
	Stupeň krytí IEC/EN	IP54
	Stupeň krytí NEMA/UL	NEMA 2
	Kryt	UL Enclosure Type 2
	EMC	CE dle 2014/30/EU
	Směrnice o nízkém napětí	CE dle 2014/35/EU
	Certifikace IEC/EN	IEC/EN 60730-1 a IEC/EN 60730-2-14
	Certifikace UL	cULus dle UL60730-1A, UL60730-2-14 a CAN/CSA E60730-1
		Označení UL na pohonu závisí na místě výroby, zařízení je v každém případě kompatibilní s UL
	Provozní režim	Typ 1.AA.B

Bezpečnostní data	Jmenovité rázové napětí napájení/řízení	4 kV
	Jmenovité rázové napětí pomocného spínače	2.5 kV
	Stupeň znečištění	3
	Okolní teplota	-30...50°C
	Skladovací teplota	-40...80°C
	Vlhkost okolí	Max. 95% r.v., nekondenzační
	Údržba	bezúdržbové
Hmotnost	Hmotnost	2.3 kg

Bezpečnostní pokyny


- Zařízení nesmí být používáno mimo specifikovanou oblast použití, zejména ne v letadlech nebo v jiných dopravních prostředcích ve vzduchu.
- Venkovní aplikace: možné pouze v případě, že (mořská) voda, sníh, led, sluneční záření nebo agresivní plyny přímo nezasahují do zařízení a je zajištěno, že okolní podmínky zůstanou trvale v mezích dle technického listu.
- Pozor: Sítové napětí!
- Instalaci smí provádět pouze vyškolené osoby. Během instalace musí být dodrženy všechny platné zákonné a lokální předpisy pro instalaci.
- Přístroj smí být otevřen pouze ve výrobním závodě. Neobsahuje žádné uživatelem vyměnitelné nebo opravitelné části.
- Kabely nesmí být z přístroje odstraněny.
- Pro výpočet potřebného krouticího momentu, musí být dodrženy specifikace poskytnuté výrobcem klapky týkající se průřezu, konstrukce, místa instalace a podmínek větrání.
- Oba spínače zabudované v pohonu se ovládají buď napájecím napětím, nebo bezpečným nízkým napětím. Kombinace napájecího napětí/bezpečného nízkého napětí není možná.
- Přístroj obsahuje elektrické a elektronické součásti a nesmí být likvidován jako domovní odpad. Je třeba respektovat místní předpisy a aktuálně platnou legislativu.

Vlastnosti výrobku

Způsob ovládání	Pohon je vybaven univerzálním modulem napájecího napětí, který používá napájecí napětí AC 24...240 V a DC 24...125V. Pohon přestaví klapku do provozní polohy za současného natažení zpětné pružiny. Při přerušení napájecího napětí se klapka vrátí zpět do havarijní polohy silou pružiny.
Snadná přímá montáž	Snadná přímá montáž na hřídel klapky s univerzálním třmenem, spolu se zářezkou proti přetočení pro zbaránění přetáčení pohonu.
Ruční ovládání	Klapku je možné ovládat ručně při použití ruční páky a upevnit přepínačem v jakékoliv poloze. Odemčení probíhá ručně nebo automaticky přivedením ovládacího napětí.
Nastavitelný pracovní úhel	Pracovní úhel je nastavitelný pomocí mechanických dorazů.
Vysoká funkční bezpečnost	Pohon je jištěn proti přetížení, nepotřebuje koncové spínače a automaticky se zastaví na koncových dorazech.
Flexibilní signalizace	Pohon má jeden pomocný spínač s pevným nastavením a jeden nastavitelný pomocný spínač. Ty umožňují signalizovat úhel otevření 10% nebo 11...90%.

Příslušenství

Elektrické příslušenství	Popis	Typ
	Zpětnovazebný potenciometr 1 kΩ	P1000A-F
	Zpětnovazebný potenciometr 200 Ω	P200A-F
	Pomocný spínač 2 x SPDT	S2A-F

Mechanické příslušenství	Popis	Typ
	Prodloužení hřídele 240 mm Ø20 mm pro hřídel klapky Ø 8...22.7 mm	AV8-25
	Ukazatel dorazu	IND-AFB
	Otočný svěrný třmen, pro centrální montáž, pro hřídele klapky Ø12.7 / 19,0 / 25.4 mm	K7-2
	Kulový kloub vhodné pro páku klapky KH8 / KH10	KG10A
	Kulový kloub vhodné pro páku klapky KH8	KG8
	Páka pohonu, pro hřídele 3/4", rozsah třmenu Ø10...22 mm, šířka drážky 8.2 mm	KH-AFB
	Páka klapky šířka drážky 8.2 mm, rozsah třmenu Ø10...18 mm	KH8
	Mechanismus proti přetočení 230 mm, Balení 20 ks.	Z-ARS230L
	Prodloužení základové desky	Z-SF
	Vložka pro tvarovanou hřídel 10x10 mm, Balení 20 ks.	ZF10-NSA-F
	Vložka pro tvarovanou hřídel 12x12 mm, Balení 20 ks.	ZF12-NSA-F
	Vložka pro tvarovanou hřídel 15x15 mm, Balení 20 ks.	ZF15-NSA-F
	Vložka pro tvarovanou hřídel 16x16 mm, Balení 20 ks.	ZF16-NSA-F
	Montážní sada pro ovládání táhlem pro montáž boční a na plocho	ZG-AFB
	Ruční páka 63 mm	ZKN2-B

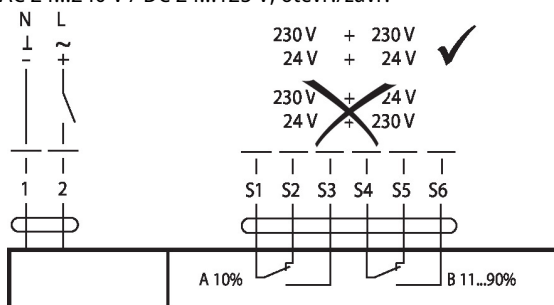
Elektrická instalace

Pozor: Síťové napětí!

Paralelní připojení dalších pohonů je možné. Dbejte údajů o přikonech.

Schémata zapojení

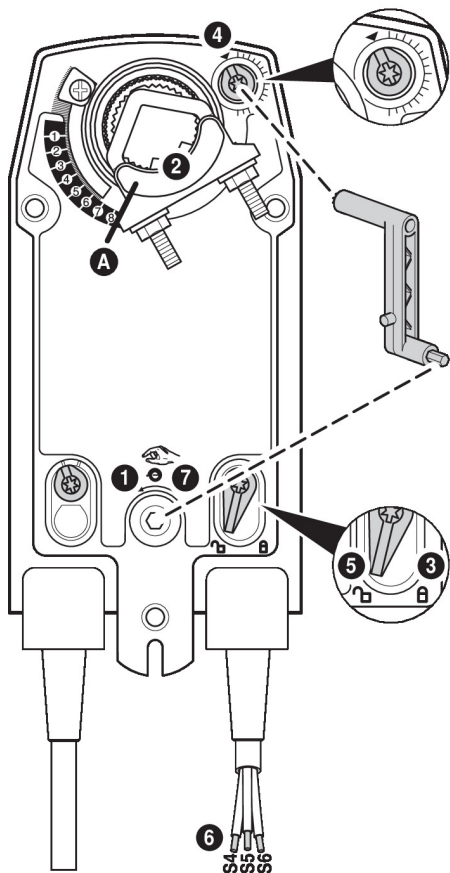
AC 24...240 V / DC 24...125 V, otevř./zavř.


Barvy kabelu:

- 1 = modrá
- 2 = hnědá
- S1 = fialová
- S2 = červený
- S3 = bílý
- S4 = oranžová
- S5 = růžová
- S6 = šedý

Ovládací prvky a ukazatele

Auxiliary switch settings

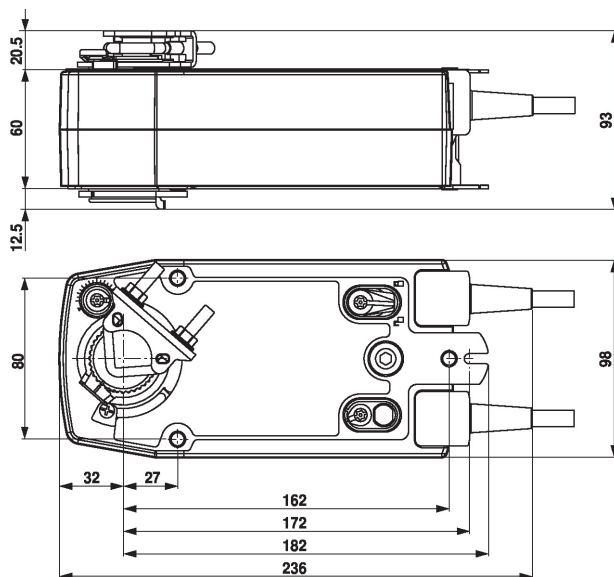


Note: Perform settings on the actuator only in deenergised state.

- 1 Manual override**
Turn the hand crank until the desired switching position is set.
- 2 Spindle clamp**
Edge line **A** displays the desired switching position of the actuator on the scale.
- 3 Fasten the locking device**
Turn the locking switch to the „Locked padlock“ symbol.
- 4 Auxiliary switch**
Turn rotary knob until the notch points to the arrow symbol.
- 5 Unlock the locking device**
Turn the locking switch to the „Unlocked padlock“ symbol or unlock with the hand crank.
- 6 Cable**
Connect continuity tester to S4 + S5 or to S4 + S6.
- 7 Manual override**
Turn the hand crank until the desired switching position is set and check whether the continuity tester shows the switching point.

Rozměry

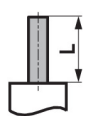
Rozměrové schéma



Rozsah třmenu

10...22	10	14...25.4
19...25.4	12...18	

Délka hřídele



Min. 85



Min. 15