

Klapkový pohon pro ovládání klapek v technických zařízeních budov

- VZT klapka až do velikosti cca. 4 m²
- Krouticí moment motoru 20 Nm
- Jmenovité napětí AC 100...240 V
- Řízení otevř.-zavř., 3bodové
- s přípojovacími svorkami


Technická data

Elektrická data	Jmenovité napětí	AC 100...240 V	
	Frekvence jmenovitého napětí	50/60 Hz	
	Funkční rozsah	AC 85...264 V	
	Příkon za provozu	2.5 W	
	Příkon v klidové poloze	0.6 W	
	Příkon pro dimenzování vodičů	6 VA	
	Připojení napájení/řízení	Svorky 4 mm ² (kabel Ø4...10 mm, 3vodič)	
	Paralelní provoz	Ano (poznamenejte si údaje o výkonu)	
Funkční data	Krouticí moment motoru	20 Nm	
	Směr pohybu motoru	volitelný s přepínačem 0 (ccw rotation) / 1 (rotace cw)	
	Ruční nastavení	s tlačítkem, lze uzamknout	
	Pracovní úhel	Max. 95°	
	Poznámka k pracovnímu úhlu	může být omezen z obou stran nastavitelnými mechanickými koncovými dorazy	
	Doba přestavení motoru	150 s / 90°	
	Hladina akustického výkonu motoru	45 dB(A)	
	Mechanické rozhraní	Univerzální třmen otočný 10...20 mm	
	Ukazatel polohy	Mechanicky, nasaditelné	
	Bezpečnostní data	Ochranná třída IEC/EN	II vyztužená izolace
Ochranná třída UL		II vyztužená izolace	
Stupeň krytí IEC/EN		IP54	
Stupeň krytí NEMA/UL		NEMA 2	
Kryt		UL Enclosure Type 2	
EMC		CE dle 2014/30/EU	
Směrnice o nízkém napětí		CE dle 2014/35/EU	
Certifikace IEC/EN		IEC/EN 60730-1 a IEC/EN 60730-2-14	
Certifikace UL		cULus dle UL60730-1A, UL60730-2-14 a CAN/CSA E60730-1:02	
Upozornění k certifikaci UL		Označení UL na pohonu závisí na místě výroby, zařízení je v každém případě kompatibilní s UL	
Provozní režim		Typ 1	
Jmenovité rázové napětí napájení/řízení		2.5 kV	
Řízení stupně znečištění		3	
Okolní teplota		-30...50°C	
Skladovací teplota		-40...80°C	
Vlhkost okolí		Max. 95% r.v., nekondenzační	
Údržba		bezúdržbové	
Hmotnost		Hmotnost	0.89 kg

Bezpečnostní pokyny


- Zařízení nesmí být používáno mimo specifikovanou oblast použití, zejména ne v letadlech nebo v jiných dopravních prostředcích ve vzduchu.
- Venkovní aplikace: možné pouze v případě, že (mořská) voda, sníh, led, sluneční záření nebo agresivní plyny přímo nezasahují do pohonu a je zajištěno, že okolní podmínky zůstanou trvale v mezích dle technického listu.
- Pozor: Síťové napětí!
- Instalaci smí provádět pouze vyškolené osoby. Během instalace musí být dodrženy všechny platné zákonné a lokální předpisy pro instalaci.
- Přístroj smí být otevřen pouze ve výrobním závodě. Neobsahuje žádné uživatelem vyměnitelné nebo opravitelné části.
- Pro výpočet potřebného krouticího momentu, musí být dodrženy specifikace poskytnuté výrobcem klapky týkající se průřezu, konstrukce, místa instalace a podmínek větrání.
- Přístroj obsahuje elektrické a elektronické součásti a nesmí být likvidován jako domovní odpad. Je třeba respektovat místní předpisy a aktuálně platnou legislativu.

Vlastnosti výrobku

Snadná přímá montáž	Snadná přímá montáž na hřídel klapky s univerzálním třmenem, spolu se zářezkou proti přetočení pro zbaránění přetáčení pohonu.
Ruční ovládání	Ruční ovládání pomocí tlačítka je možné (vyřazení převodu po dobu stisknutí tlačítka nebo uzamčení).
Nastavitelný pracovní úhel	Pracovní úhel je nastavitelný pomocí mechanických dorazů.
Vysoká funkční bezpečnost	Pohon je jistěn proti přetížení, nepotřebuje koncové spínače a automaticky se zastaví na koncových dorazech.

Příslušenství

Elektrické příslušenství	Popis	Typ
	Zpětnovazební potenciometr 10 k Ω nasaditelný	P10000A
	Zpětnovazební potenciometr 1 k Ω nasaditelný	P1000A
	Zpětnovazební potenciometr 140 Ω nasaditelný	P140A
	Zpětnovazební potenciometr 200 Ω nasaditelný	P200A
	Zpětnovazební potenciometr 2.8 k Ω nasaditelný	P2800A
	Zpětnovazební potenciometr 5 k Ω nasaditelný	P5000A
	Zpětnovazební potenciometr 500 Ω nasaditelný	P500A
	Pomocný spínač 1 x SPDT nasaditelný	S1A
	Pomocný spínač 2 x SPDT nasaditelný	S2A
Mechanické příslušenství	Popis	Typ
	Omezovač pracovního úhlu pro K-NA a K-SA	20334-00001
	Páka pohonu pro standardní třmen (otočný)	AH-20
	Prodloužení hřídele 240 mm \varnothing 20 mm pro hřídel klapky \varnothing 12...21 mm CrNi	AV12-25-I
	Prodloužení hřídele 240 mm \varnothing 20 mm pro hřídel klapky \varnothing 8...22.7 mm	AV8-25
	Jednostranný svěrný třmen, rozsah třmenu \varnothing 8...26 mm, Balení 20 ks.	K-ENSA
	Jednostranný svěrný třmen, rozsah třmenu \varnothing 12...26 mm, pro hřídel CrNi (INOX), Balení 20 ks.	K-ENSA-I
	Otočný svěrný třmen, rozsah třmenu \varnothing 10...20 mm	K-SA
	Kulový kloub vhodné pro páku klapky KH8 / KH10	KG10A
	Kulový kloub vhodné pro páku klapky KH8	KG8
	Páka klapky Šířka drážky 8.2 mm, rozsah třmenu \varnothing 10...18 mm	KH8
	Mechanismus proti přetočení 180 mm, Balení 20 ks.	Z-ARS180
	Mechanismus proti přetočení 230 mm, Balení 20 ks.	Z-ARS230
	Ukazatel polohy, Balení 20 ks.	Z-PI
	Prodloužení základové desky pro SM..A na SM../AM../SMD24R, ks	Z-SMA
	Ochrana svorek IP54, 20 ks	Z-TP
	Vložka pro tvarovanou hřídel 10x10 mm, Balení 20 ks.	ZF10-NSA
	Vložka pro tvarovanou hřídel 12x12 mm, Balení 20 ks.	ZF12-NSA
	Vložka pro tvarovanou hřídel 15x15 mm, Balení 20 ks.	ZF15-NSA
	Vložka pro tvarovanou hřídel 16x16 mm, Balení 20 ks.	ZF16-NSA
	Montážní sada pro ovládání táhlem pro montáž na plocho	ZG-SMA

Elektrická instalace

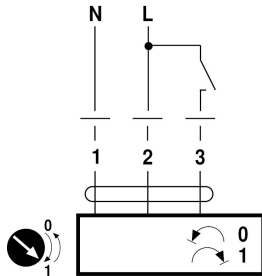


Pozor: Síťové napětí!

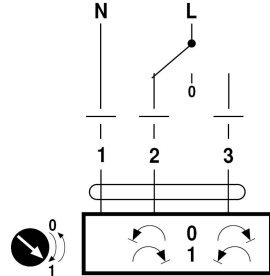
Paralelní připojení dalších pohonů je možné. Dbejte údajů o příkonech.

Schémata zapojení

AC 230 V, otevř./zavř.

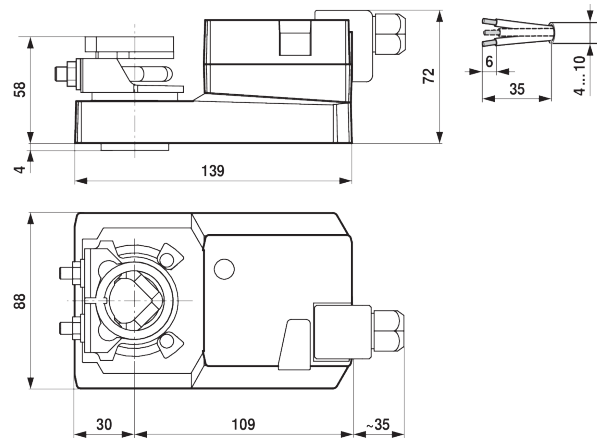


AC 230 V, 3bodové



Rozměry

Rozměrové schéma

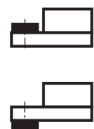
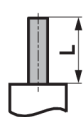


Rozsah třmenu

	10...20	≥10	≤20
CrNi (INOX)	12...20	≥10	≤20

Při použití kruhové hřídele z CrNi (INOX): Ø 12...20 mm

Délka hřídele



Min. 48

Min. 20