

- VZT klapka až do velikosti cca. 3.2 m²
- Kroučící moment motoru 16 Nm
- Jmenovité napětí AC/DC 24 V
- Řízení spojitě 2...10 V
- Zpětné hlášení polohy 2...10 V
- Doba přestavení motoru 7 s



Technická data

Elektrická data	Jmenovité napětí	AC/DC 24 V
	Frekvence jmenovitého napětí	50/60 Hz
	Funkční rozsah	AC 19.2...28.8 V / DC 21.6...28.8 V
	Příkon za provozu	15 W
	Příkon v klidové poloze	2 W
	Příkon pro dimenzování vodičů	26 VA
	Poznámka k příkonu pro dimenzování vodičů	Imax 20 A @ 5 ms
	Připojení napájení/řízení	Kabel 1 m, 4 x 0.75 mm ²
	Paralelní provoz	Ano (poznamenejte si údaje o výkonu)
Funkční data	Kroučící moment motoru	16 Nm
	Pracovní rozsah Y	2...10 V
	Vstupní impedance	100 kΩ
	Zpětné hlášení polohy U	2...10 V
	Poznámka ke zpětnému hlášení polohy U	Max. 0.5 mA
	Přesnost polohy	±5%
	Směr pohybu motoru	volitelné přepínačem 0/1
	Poznámka ke směru pohybu	Y = 0 V: V poloze přepínače 0 (otáčení ccw) / 1 (otáčení cw)
	Ruční nastavení	s tlačítkem, lze uzamknout
	Pracovní úhel	Max. 95°
	Poznámka k pracovnímu úhlu	může být omezen z obou stran nastavitelnými mechanickými koncovými dorazy
	Minimální pracovní úhel	Min. 30°
	Doba přestavení motoru	7 s / 90°
	Rozsah nastavení adaptace	manuál (automaticky při prvním zapnutí)
	Hladina akustického výkonu motoru	63 dB(A)
	Mechanické rozhraní	Univerzální třmen otočný 12...26.7 mm
Ukazatel polohy	Mechanicky, nasaditelné	
Bezpečnostní data	Ochranná třída IEC/EN	III, bezpečné velmi nízké napětí (SELV)
	Power source UL	Class 2 Supply
	Stupeň krytí IEC/EN	IP54
	Stupeň krytí NEMA/UL	NEMA 2
	Kryt	UL Enclosure Type 2
	EMC	CE dle 2014/30/EU
	Směrnice o nízkém napětí	CE dle 2006/95/EC
	Certifikace IEC/EN	IEC/EN 60730-1 a IEC/EN 60730-2-14

Bezpečnostní data	Certifikace UL	cULus dle UL60730-1A, UL60730-2-14 a CAN/CSA E60730-1 Označení UL na pohonu závisí na místě výroby, zařízení je v každém případě kompatibilní s UL
	Provozní režim	Typ 1
	Jmenovité rázové napětí napájení/řízení	0.8 kV
	Stupeň znečištění	3
	Okolní teplota	-30...40°C
	Poznámky k okolní teplotě	Upozornění: +40...+ 50°C využití možné pouze za určitých omezení. Kontaktujte prosím svého dodavatele.
	Skladovací teplota	-40...80°C
	Vlhkost okolí	Max. 95% r.v., nekondenzační
	Údržba	bezúdržbové
	Hmotnost	Hmotnost

Bezpečnostní pokyny



- Zařízení nesmí být používáno mimo specifikovanou oblast použití, zejména ne v letadlech nebo v jiných dopravních prostředcích ve vzduchu.
- Venkovní aplikace: možné pouze v případě, že (mořská) voda, sníh, led, sluneční záření nebo agresivní plyny přímo nezasahují do zařízení a je zajištěno, že okolní podmínky zůstanou trvale v mezích dle technického listu.
- Instalaci smí provádět pouze vyškolené osoby. Během instalace musí být dodrženy všechny platné zákonné a lokální předpisy pro instalaci.
- Příklad smí být otevřen pouze ve výrobním závodě. Neobsahuje žádné uživatelem vyměnitelné nebo opravitelné části.
- Kabely nesmí být z přístroje odstraněny.
- Samoadaptace je nezbytná v případě, že je systém uveden do provozu a poté dojde k nastavení pracovního úhlu (jednou stisknout tlačítko adaptace).
- Pro výpočet potřebného krouticího momentu, musí být dodrženy specifikace poskytnuté výrobcem klapky týkající se průřezu, konstrukce, místa instalace a podmínek větrání.
- Příklad obsahuje elektrické a elektronické součásti a nesmí být likvidován jako domovní odpad. Je třeba respektovat místní předpisy a aktuálně platnou legislativu.

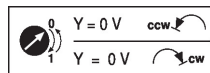
Vlastnosti výrobku

Způsob ovládní	Pohon je připojen na standardní spojitý signál 0...10 V a přestaví se do polohy zadané řídicím signálem. Měřicí napětí U nabízí elektronické znázornění polohy klapky 0,5...100% a jako slave řídicí signál pro další pohony.
Snadná přímá montáž	Snadná přímá montáž na hřídel klapky s univerzálním třmenem, spolu se zářkou proti přetočení pro zbaránění přetáčení pohonu.
Ruční ovládní	Ruční ovládní pomocí tlačítka je možné (vyřazení převodu po dobu stisknutí tlačítka nebo uzamčení).
Nastavitelný pracovní úhel	Pracovní úhel je nastavitelný pomocí mechanických dorazů. Minimální přípustný pracovní úhel 30° musí být zachován.
Vysoká funkční bezpečnost	Pohon je jistěn proti přetížení, nepotřebuje koncové spínače a automaticky se zastaví na koncových dorazech.

Základní poloha Při prvním připojení napájecího napětí, tj. při uvedení do provozu, pohon spustí adaptaci, což znamená přizpůsobení svého pracovního rozsahu a zpětného hlášení ne mechanicky nastavený rozsah.

Detekce mechanických koncových dorazů umožňuje šetrný dojezd do koncových poloh, čímž chrání mechaniku pohonu.

Pohon se přestaví do polohy definované řídicím signálem.



Adaptace a synchronizace Adaptaci lze spustit ručně stisknutím tlačítka "Adaption". Oba mechanické koncové dorazy jsou zjištěny během adaptace (přizpůsobení pracovního rozsahu) Je konfigurovaná automatická synchronizace po stisknutí tlačítka pro vyřazení převodu. Synchronizace probíhá v základní poloze (0%).

Pohon se přestaví do polohy definované řídicím signálem.

Příslušenství

Elektrické příslušenství	Popis	Typ
	Vysílač polohy pro montáž na zeď	CRP24-B1
	Zpětnovazebný potenciometr 10 kΩ nasaditelný	P10000A
	Zpětnovazebný potenciometr 1 kΩ nasaditelný	P1000A
	Zpětnovazebný potenciometr 140 Ω nasaditelný	P140A
	Zpětnovazebný potenciometr 200 Ω nasaditelný	P200A
	Zpětnovazebný potenciometr 2.8 kΩ nasaditelný	P2800A
	Zpětnovazebný potenciometr 5 kΩ nasaditelný	P5000A
	Zpětnovazebný potenciometr 500 Ω nasaditelný	P500A
	Pomocný spínač 1 x SPDT nasaditelný	S1A
	Pomocný spínač 2 x SPDT nasaditelný	S2A
	Vysílač polohy pro montáž na zeď	SGA24
	Vysílač polohy pro vestavnou montáž	SGE24
	Vysílač polohy pro montáž do panelu	SGF24
	Adaptér pro pomocný spínač a zpětnovazebný potenciometr	Z-SPA
	Měnič signálu napětí / proud 100 kΩ Napájení AC / DC 24 V	Z-UIC
Mechanické příslušenství	Popis	Typ
	Páka pohonu pro standardní třmen	AH-GMA
	Kulový kloub vhodné pro páku klapky KH8 / KH10	KG10A
	Páka klapky šířka drážky 8.2 mm, rozsah třmenu Ø14...25 mm	KH10
	Mechanismus proti přetočení 230 mm, Balení 20 ks.	Z-ARS230
	Ukazatel polohy, Balení 20 ks.	Z-PI
	Montážní sada pro ovládání táhlem pro montáž na plochu	ZG-GMA
	* Adaptér Z-SPA	
	Je nezbytné, aby byl tento adaptér objednán, pokud je vyžadován pomocný spínač nebo zpětnovazebný potenciometr, a pokud je současně třmen namontován na zadní straně pohonu (např. při instalaci na krátkou osu).	

Elektrická instalace

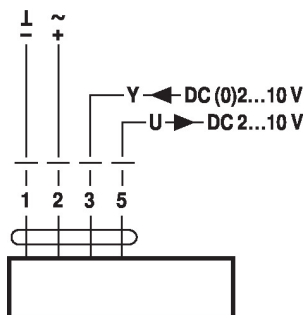


Napájení přes oddělovací transformátor.

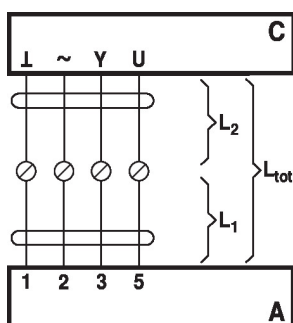
Paralelní připojení dalších pohonů je možné. Dbejte údajů o přikonech.

Schémata zapojení

AC/DC 24 V, spojitě



Délky signálních kabelů



Barvy kabelu:

- 1 = černý
- 2 = červený
- 3 = bílý
- 5 = oranžová

L ₂ L / ~	L _{tot} = L ₁ + L ₂	
	AC	DC
0.75 mm ²	≤30 m	≤5 m
1.00 mm ²	≤40 m	≤8 m
1.50 mm ²	≤70 m	≤12 m
2.50 mm ²	≤100 m	≤20 m

A = Pohon

C = Řídicí jednotka (kontrolní jednotka)

L1 = Připojovací kabel pohonu

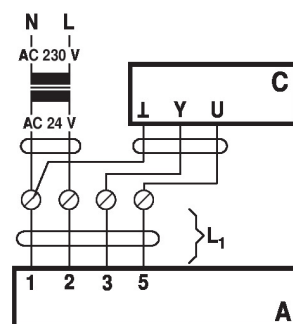
L2 = Zákaznický kabel

L_{tot} = Maximální délka

signálního kabelu

Poznámka:

Je-li paralelně připojeno více pohonů, musí být maximální délka signálního kabelu vydělena počtem pohonů.



A = Pohon

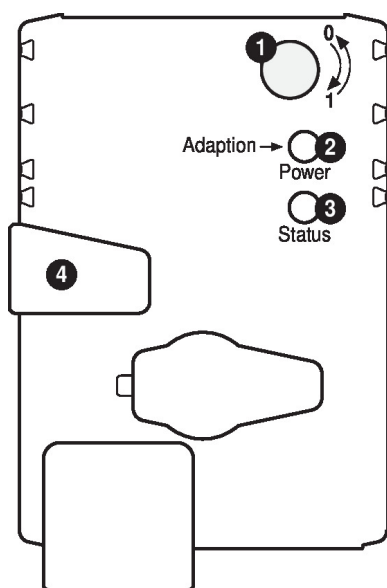
C = Řídicí jednotka (kontrolní jednotka)

L1 = Připojovací kabel pohonu

Poznámka:

Pokud jsou napájecí a datový kabel vedeny samostatně, neexistují žádná zvláštní omezení při instalaci.

Ovládací prvky a ukazatele



1 Direction of rotation switch

Switch over: Direction of rotation changes

2 Push-button and LED display green

Off: No power supply or malfunction

On: In operation

Press button: Triggers angle of rotation adaptation, followed by standard mode

3 Push-button and LED display yellow

Off: Standard mode

On: Adaptation or synchronising process active

Press button: No function

4 Gear disengagement button

Press button: Gear disengages, motor stops, manual override possible

Release button: Gear engages, synchronisation starts, followed by standard mode

Check power supply connection

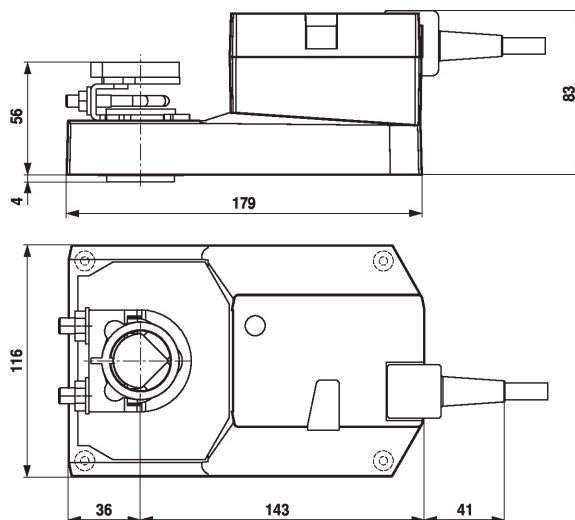
2 Off and 3 On Possible wiring error in power supply

Upozornění ohledně instalace

Negativní krouticí moment Max. 50% krouticího momentu (Pozor: Použití je možné pouze v omezeném rozsahu. Obratě se na svého dodavatele.)

Rozměry

Rozměrové schéma

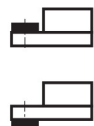
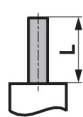


Rozsah třmenu

	12...22	12...18
	22...26.7	12...18

* Volba: Upevnění hřídele dole: Pokud je použit pomocný spínač nebo potenciometr zpětné vazby, je nutný adaptér Z-SPA.

Délka hřídele



Min. 52

Min. 20