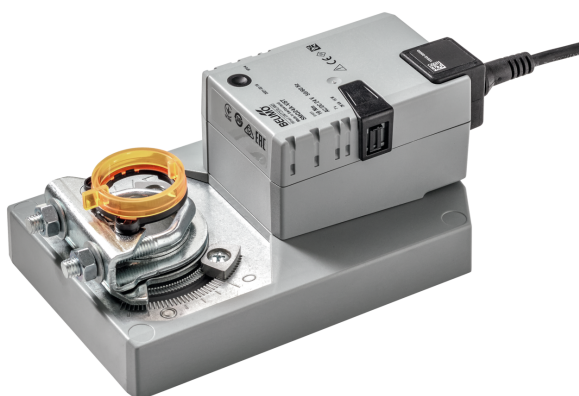


- Krouticí moment motoru 16 Nm
- Jmenovité napětí AC/DC 24 V
- Řízení komunikace PP
- Doba přestavení motoru 7 s



Technická data

| | | |
|--------------------------|---|--|
| Elektrická data | Jmenovité napětí | AC/DC 24 V |
| | Frekvence jmenovitého napětí | 50/60 Hz |
| | Funkční rozsah | AC 19.2...28.8 V / DC 21.6...28.8 V |
| | Příkon za provozu | 15 W |
| | Příkon v klidové poloze | 2 W |
| | Příkon pro dimenzování vodičů | 26 VA |
| | Poznámka k příkonu pro dimenzování vodičů | Imax 20 A @ 5 ms |
| | Připojení napájení/řízení | Kabel 0.5 m s konektorem VST |
| | Paralelní provoz | Ne |
| Funkční data | Krouticí moment motoru | 16 Nm |
| | Proměnná směru pohybu | Pro VRU-...-BAC s Belimo Assistant App |
| | Ruční nastavení | s tlačítkem, lze uzamknout |
| | Doba přestavení motoru | 7 s / 90° |
| | Proměnná rozsahu adaptačního nastavení | Spuštění na VRU-...-BAC, stisknutím tlačítka Adaption nebo přes Belimo Assistant App |
| | Hladina akustického výkonu motoru | 63 dB(A) |
| | Mechanické rozhraní | Univerzální třmen 10...20 mm |
| | Ukazatel polohy | Mechanicky, nasaditelné |
| Bezpečnostní data | Ochranná třída IEC/EN | III bezpečné velmi nízké napětí (SELV) |
| | Stupeň krytí IEC/EN | IP54 |
| | EMC | CE dle 2014/30/EU |
| | Certifikace IEC/EN | IEC/EN 60730-1 a IEC/EN 60730-2-14 |
| | Provozní režim | Typ 1 |
| | Jmenovité rázové napětí napájení/řízení | 0.8 kV |
| | Řízení stupně znečištění | 3 |
| | Okolní teplota | -30...50°C |
| | Poznámky k okolní teplotě | Upozornění: +40...+ 50°C využití možné pouze za určitých omezení. Kontaktujte prosím svého dodavatele. |
| | Skladovací teplota | -40...80°C |
| | Vlhkost okolí | Max. 95% r.v., nekondenzační |
| | Údržba | bezúdržbové |
| | Hmotnost | Hmotnost |

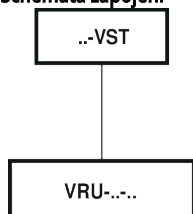
Bezpečnostní pokyny



- Zařízení nesmí být používáno mimo specifikovanou oblast použití, zejména ne v letadlech nebo v jiných dopravních prostředcích ve vzduchu.
- Venkovní aplikace: možné pouze v případě, že (mořská) voda, sníh, led, sluneční záření nebo agresivní plyny přímo nezasahují do zařízení a je zajištěno, že okolní podmínky zůstanou trvale v mezích dle technického listu.
- Instalaci smí provádět pouze vyškolené osoby. Během instalace musí být dodrženy všechny platné zákonné a lokální předpisy pro instalaci.
- Přístroj smí být otevřen pouze ve výrobním závodě. Neobsahuje žádné uživatelem vyměnitelné nebo opravitelné části.
- Kabely nesmí být z přístroje odstraněny.
- Samoadaptace je nezbytná v případě, že je systém uveden do provozu a poté dojde k nastavení pracovního úhlu (jednou stisknout tlačítko adaptace).
- Pro výpočet potřebného krouticího momentu, musí být dodrženy specifikace poskytnuté výrobcem klapky týkající se průřezu, konstrukce, místa instalace a podmínek větrání.
- Přístroj obsahuje elektrické a elektronické součásti a nesmí být likvidován jako domovní odpad. Je třeba respektovat místní předpisy a aktuálně platnou legislativu.

Příslušenství

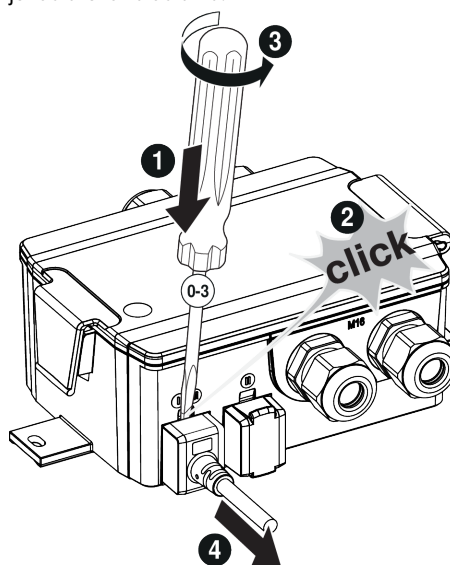
| Elektrické příslušenství | Popis | Typ |
|--------------------------|---|-------------|
| | VAV-Universal - Regulátor průtoku / tlaku | VRU-D3-BAC |
| | VAV-Universal - Regulátor průtoku / tlaku | VRU-M1-BAC |
| | VAV-Universal - regulátor tlaku v místnosti | VRU-M1R-BAC |

Elektrická instalace
Schémata zapojení


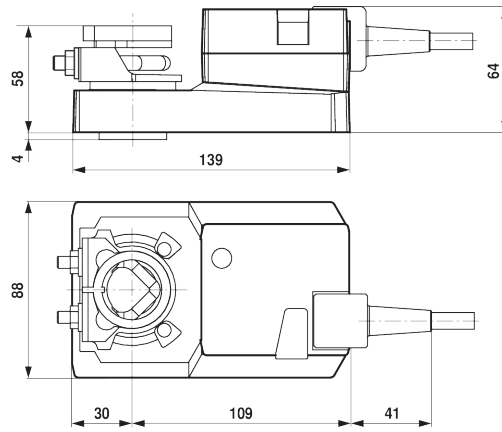
Konektorové připojení s předem připojeným kabelem

Upozornění ohledně instalace

- Montážní poloha** Odpojení kabelu pohonu:
Připojovací kabel klapkového pohonu VST lze odpojit z regulátoru VRU pomocí šroubováku (size 0...3) jak je zobrazeno na obrázku.


Rozměry

Rozměrové schéma



Rozsah třmenu

