

Klapkový pohon v ochranném pouzdře IP66/67 pro ovládání klapek v průmyslových aplikacích a technických zařízeních budov

- VZT klapka až do velikosti cca. 3.2 m²
- Kroučící moment motoru 16 Nm
- Jmenovité napětí AC/DC 24 V
- Řízení otevř.-zavř. (nevhodné pro 3bodové ovládání)
- Doba přestavení motoru 7 s
- Optimální ochrana před povětrností pro použití ve venkovním prostředí (pro použití při okolní teplotě do -40 °C je k dispozici samostatný pohon, který obsahuje vestavěné topení)


Technická data

Elektrická data	Jmenovité napětí	AC/DC 24 V
	Frekvence jmenovitého napětí	50/60 Hz
	Funkční rozsah	AC 19.2...28.8 V / DC 21.6...28.8 V
	Příkon za provozu	15 W
	Příkon v klidové poloze	2 W
	Příkon pro dimenzování vodičů	26 VA
	Připojení napájení/řízení	Kabel 1 m, 3 x 0.75 mm ² (bezhalogenový)
	Paralelní provoz	Ano (poznamenejte si údaje o výkonu)
Funkční data	Kroučící moment motoru	16 Nm
	Směr pohybu motoru	volitelný s přepínačem 0 (ccw rotation) / 1 (rotace cw)
	Ruční nastavení	s tlačítkem, lze uzamknout (pod ochranným pouzdrem)
	Pracovní úhel	Max. 95°
	Poznámka k pracovnímu úhlu	může být omezen z obou stran nastavitelnými mechanickými koncovými dorazy
	Minimální pracovní úhel	Min. 30°
	Doba přestavení motoru	7 s / 90°
	Hladina akustického výkonu motoru	63 dB(A)
	Mechanické rozhraní	Univerzální třmen 12...26.7 mm
	Ukazatel polohy	Mechanicky, nasaditelné
Bezpečnostní data	Ochranná třída IEC/EN	III, bezpečné velmi nízké napětí (SELV)
	Power source UL	Class 2 Supply
	Stupeň krytí IEC/EN	IP66/67
	Stupeň krytí NEMA/UL	NEMA 4X
	Kryt	UL Enclosure Type 4X
	EMC	CE dle 2014/30/EU
	Certifikace IEC/EN	IEC/EN 60730-1 a IEC/EN 60730-2-14
	Certifikace UL	cULus dle UL60730-1A, UL60730-2-14 a CAN/CSA E60730-1 Označení UL na pohonu závisí na místě výroby, zařízení je v každém případě kompatibilní s UL
	Provozní režim	Typ 1
	Jmenovité rázové napětí napájení/řízení	0.8 kV
	Stupeň znečištění	4
	Okolní teplota	-30...40°C
	Poznámky k okolní teplotě	Upozornění: +40...+ 50°C využití možné pouze za určitých omezení. Kontaktujte prosím svého dodavatele.

Bezpečnostní data	Skladovací teplota	-40...80°C
	Vlhkost okolí	Max. 100% r.v.
	Údržba	bezúdržbové
Hmotnost	Hmotnost	3.6 kg

Bezpečnostní pokyny


- Zařízení nesmí být používáno mimo specifikovanou oblast použití, zejména ne v letadlech nebo v jiných dopravních prostředcích ve vzduchu.
- Instalaci smí provádět pouze vyškolené osoby. Během instalace musí být dodrženy všechny platné zákonné a lokální předpisy pro instalaci.
- Připojovací krabice musí odpovídat alespoň stupni krytí IP!
- Kryt ochranného pouzdra může být otevřen pro nastavení a servis. Po uzavření musí být pouzdro těsně utěsněno (viz pokyny pro instalaci)
- Přístroj smí být otevřen pouze ve výrobním závodě. Neobsahuje žádné uživatelem vyměnitelné nebo opravitelné části.
- Kabely nesmí být odstraněny ze zařízení instalovaného v interiéru.
- Samoadaptace je nezbytná v případě, že je systém uveden do provozu a poté dojde k nastavení pracovního úhlu (jednou stisknout tlačítko adaptace).
- Pro výpočet potřebného krouticího momentu, musí být dodrženy specifikace poskytnuté výrobcem klapky týkající se průřezu, konstrukce, místa instalace a podmínek větrání.
- Přístroj obsahuje elektrické a elektronické součásti a nesmí být likvidován jako domovní odpad. Je třeba respektovat místní předpisy a aktuálně platnou legislativu.
- Pohon není určen pro aplikace, kde jsou přítomny chemické vlivy (plyny, kapaliny) nebo obecně pro použití v korozivním prostředí.
- Pohon nesmí být používán pro neukotvené aplikace (např. zavěšené stropy nebo zvýšené podlahy).
- Použité materiály mohou být vystaveny vnějším vlivům (teplota, tlak, konstrukční příslušenství, účinky chemických látek atd.), které nelze simulovat při laboratorních zkouškách nebo při testech na aplikacích. V případě pochybností rozhodně doporučujeme provést test. Tato informace neznamená žádný právní nárok. Společnost Belimo nenese odpovědnost a neposkytuje žádnou záruku.
- Pružné kovové kabelové průchodky nebo vhodné závitové kabelové průchodky stejné hodnoty pro aplikace UL (NEMA) typ 4X.
- Při použití při vysokém zatížení UV, např. při extrémním slunečním světle se doporučuje použít flexibilní kovové nebo obdobné kabelové průchodky.

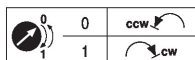
Vlastnosti výrobku

Rozsah použití	Pohon je vhodný zejména pro venkovní použití a je chráněn proti následujícím povětrnostním podmínkám: - UV záření - Déšť / sníh - Nečistoty / prach - Vzdušná vlhkost - Střídavé podnebí / časté a silné teplotní výkyvy (Doporučení: použijte servopohon s integrovaným vytápěním instalovaným z výroby, které lze objednat samostatně, aby se zabránilo vnitřní kondenzaci)
Snadná přímá montáž	Snadná přímá montáž na hřídel klapky s univerzálním třmenem, spolu se zarážkou proti přetočení pro zbaránění přetáčení pohonu.
Ruční ovládání	Ruční ovládání pomocí tlačítka je možné (vyřazení převodu po dobu stisknutí tlačítka nebo uzamčení). Pro ruční ovládání musí být odstraněn kryt pouzdra.
Nastavitelný pracovní úhel	Pracovní úhel je nastavitelný pomocí mechanických dorazů. Minimální přípustný pracovní úhel 30° musí být zachován. Pro nastavení pracovního úhlu je nutné sejmut kryt pouzdra.
Vysoká funkční bezpečnost	Pohon je jištěn proti přetížení, nepotřebuje koncové spínače a automaticky se zastaví na koncových dorazech.

Základní poloha Při prvním připojení napájecího napětí, tj. při uvedení do provozu, pohon spustí adaptaci, což znamená přizpůsobení svého pracovního rozsahu a zpětného hlášení ne mechanicky nastavený rozsah.

Detekce mechanických koncových dorazů umožňuje šetrný dojezd do koncových poloh, čímž chrání mechaniku pohonu.

Pohon se přestaví do polohy definované řídicím signálem.


Příslušenství

Elektrické příslušenství	Popis	Typ
	Zpětnovazebný potenciometr 10 kΩ nasaditelný	P10000A
	Zpětnovazebný potenciometr 1 kΩ nasaditelný	P1000A
	Zpětnovazebný potenciometr 140 Ω nasaditelný	P140A
	Zpětnovazebný potenciometr 200 Ω nasaditelný	P200A
	Zpětnovazebný potenciometr 2.8 kΩ nasaditelný	P2800A
	Zpětnovazebný potenciometr 5 kΩ nasaditelný	P5000A
	Zpětnovazebný potenciometr 500 Ω nasaditelný	P500A
	Pomocný spínač 1 x SPDT nasaditelný	S1A
	Pomocný spínač 2 x SPDT nasaditelný	S2A
Mechanické příslušenství	Popis	Typ
	Kabelová průchodka pro průměr kabelu Ø 4...10 mm	Z-KB-PG11
Možnosti pouze z výroby	Popis	Typ
	Topení, s mechanickým hygrostatem	HH24-MG
	Topení, s nastavitelným termostatem	HT24-MG

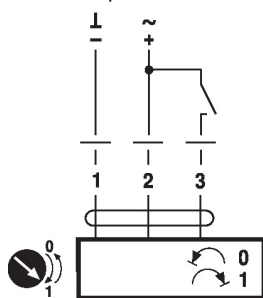
Elektrická instalace


Napájení přes oddělovací transformátor.

Paralelní připojení dalších pohonů je možné. Dbejte údajů o příkonech.

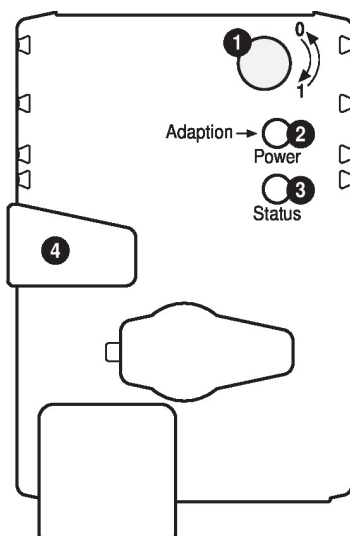
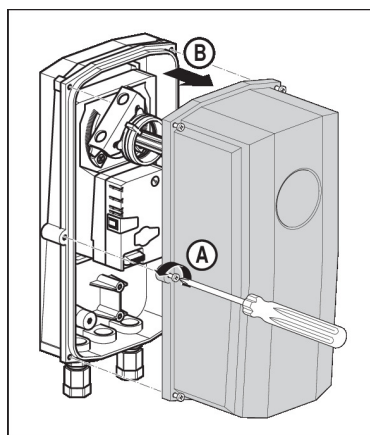
Schémata zapojení

AC/DC 24 V, otevř./zavř.


Barvy kabelu:

- 1 = černý
- 2 = červený
- 3 = bílý

Ovládací prvky a ukazatele



- 1 Direction of rotation switch**
Switch over: Direction of rotation changes
- 2 Push-button and LED display green**
Off: No power supply or malfunction
On: In operation
Press button: Triggers angle of rotation adaptation, followed by standard mode
- 3 Push-button and LED display yellow**
Off: Standard mode
On: Adaptation or synchronising process active
Press button: No function
- 4 Gear disengagement button**
Press button: Gear disengages, motor stops, manual override possible
Release button: Gear engages, synchronisation starts, followed by standard mode

Check power supply connection

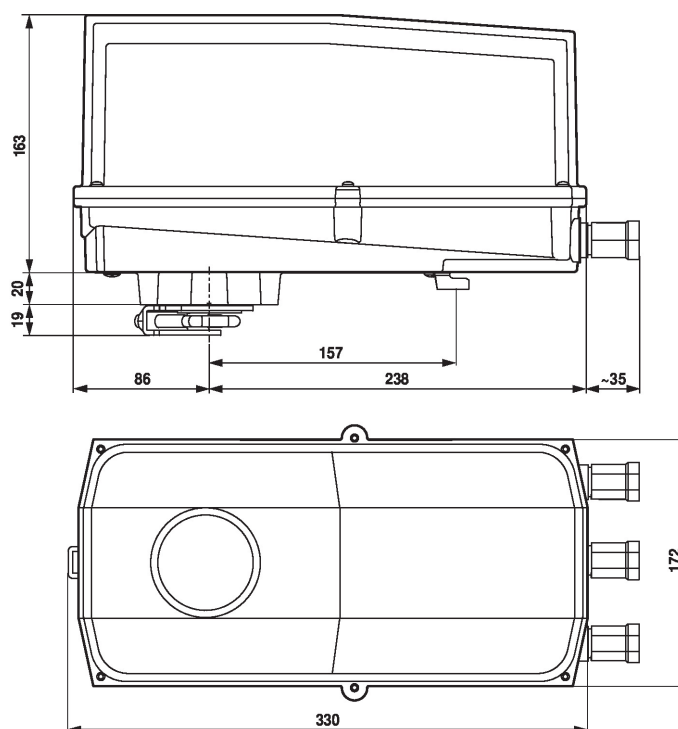
- 2 Off and 3 On** Possible wiring error in power supply

Upozornění ohledně instalace

Negativní krouticí moment Max. 50% krouticího momentu (Pozor: Použití je možné pouze v omezeném rozsahu. Obratě se na svého dodavatele.)

Rozměry

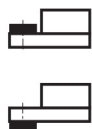
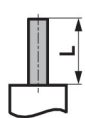
Rozměrové schéma



Rozsah třmenu

	12...22	12...18
	22...26.7	12...18

Délka hřídele



16...75