

Technický list

SPI

Regulační clonka



Obsah

Popis	3
Rozměry a hmotnosti	5
Objednávkový kód	6
Technické parametry	7
Způsoby instalace	10
Doprava, skladování a provoz	12
Dodatek	13



Popis

SPI je kruhová regulační clonka pro regulaci a měření průtoku vzduchu. Hlavní charakteristiky: Nízká hlučnost (není zapotřebí tlumič hluku za místem regulace), rovnoměrný tvar proudu vzduchu s centrickým kruhovým průřezem, příslušenství pro přesné měření. Clonku lze použít pro regulaci přívodní i odvodní část vzduchu.

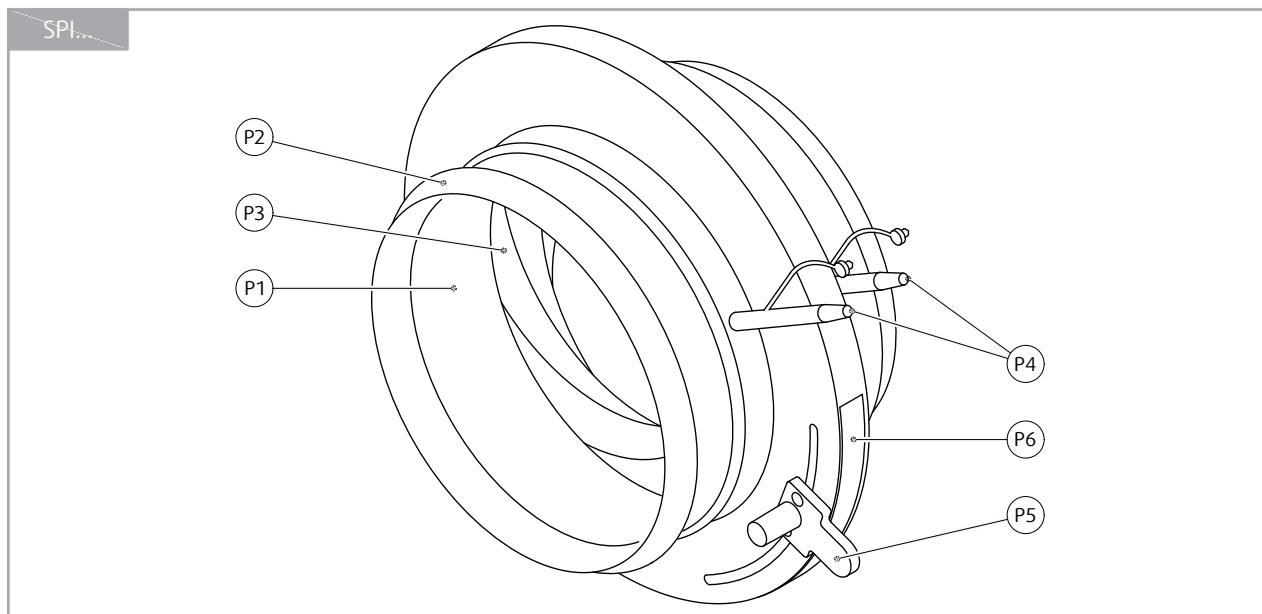
Konstrukce

Clonka je vyrobena z pozinkovaného ocelového plechu a je vybavena gumovým těsněním zajišťujícím těsnost třídy C dle EN 1751. Dostupná je ve velikostech \varnothing 80-800mm.

Montáž

Clonky SPI se musí instalovat s minimalizací vlivů, které snižují přesnost regulace. V případě změny průměru potrubí tyto vlivy nevyžadují konkrétní bezpečnou minimální vzdálenost. Na clonce SPI je možné měřit přesně průtok vzduchu ve všech místech potrubní sítě, včetně míst v blízkosti např. odboček ve tvaru T, oblouků nebo před ostatními přívodními elementy.

Části výrobku



Legenda:

P1 Plášť clonky

P2 Připojovací hrdlo s těsněním

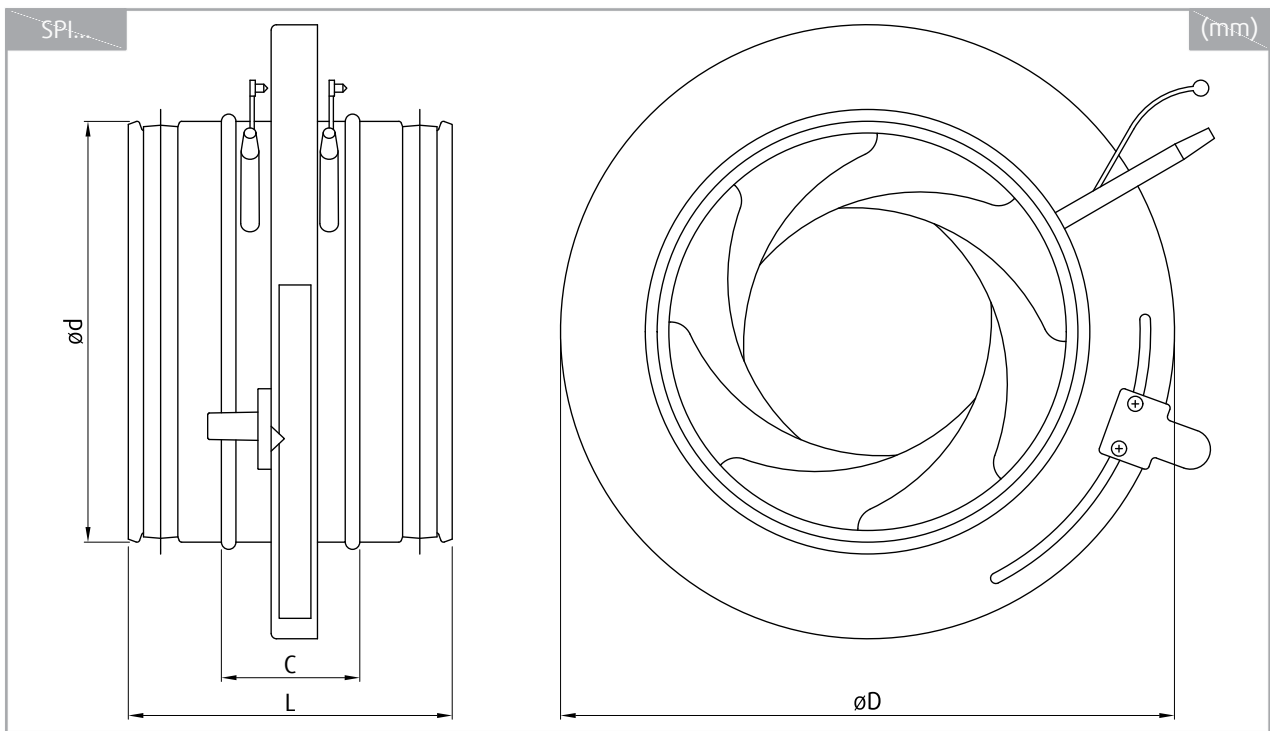
P3 Regulační listy clonky

P4 Měřicí hadičky

P5 Posuvný mechnismus pro nastavení

P6 Štítek s K-factory

Rozměry a hmotnosti



DN	$\varnothing d$	C	$\varnothing D$	L	m
	mm				kg
80	79	54	134	135	0,6
100	99	49	163	125	0,8
125	124	49	210	125	1,2
150	149	50	230	125	1,5
160	159	59	230	135	1,5
200	199	58	285	135	2,1
250	249	90	333	165	2,8
300	299	90	405	165	3,7
315	314	90	406	165	3,7
400	399	90	560	220	7,6
500	499	80	644	220	8,6
630	629	80	811	220	12,7
800	798	65	1015	270	25,0

Objednávkový kód

SPI

Velikost - jmenovitý rozměr (mm)

80

100

125

150

160

200

250

300

315

400

500

630

800

Příklad objednávkového kódu

SPI-250

Regulační clonka SPI, velikost připojovacího hrdla 250 mm

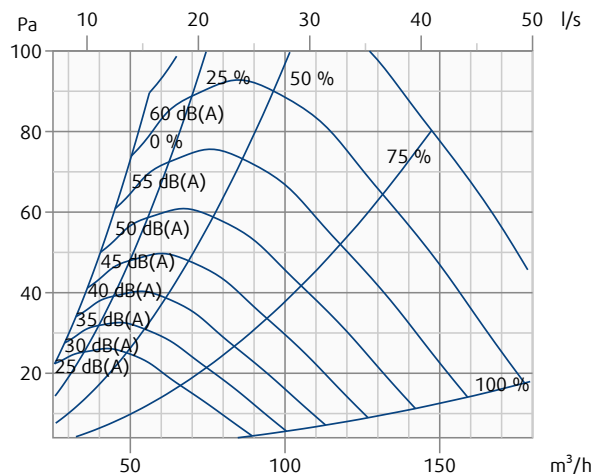
Technické parametry

Legenda

0%, 25 %, 50 %, 75 %, 100 % znamená pozice nastavení iris clony. Křivky znázorněny v grafech představují tlakovou ztrátu a akustický výkon. Pozice 0% znamená uzavřenou clonku. Pozice 100% znamená zcela otevřenou clonku.

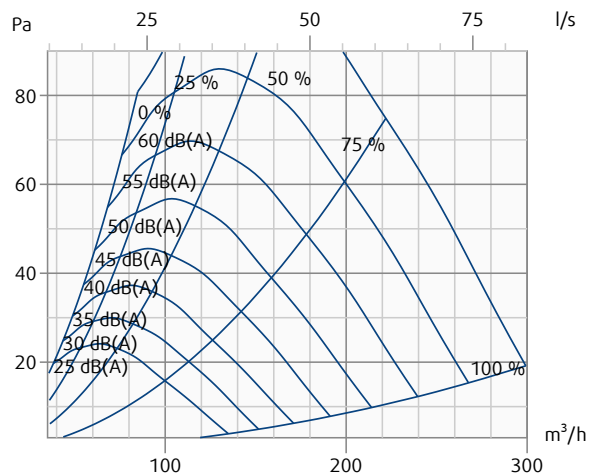
SPI-080 C Iris damper

Tlaková ztráta a hladina akustického výkonu s váhovým filtrem-A (dB(A))



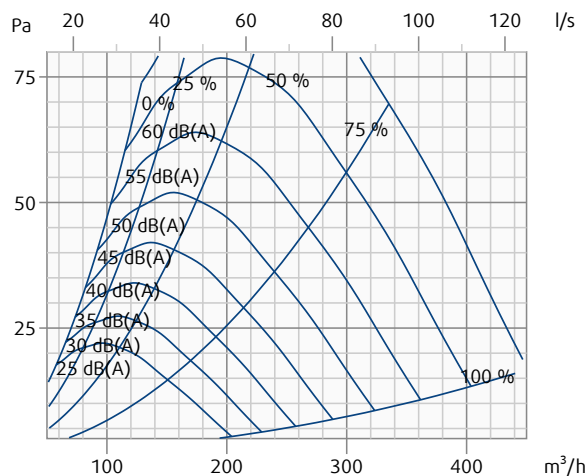
SPI-100 C Iris damper

Tlaková ztráta a hladina akustického výkonu s váhovým filtrem-A (dB(A))



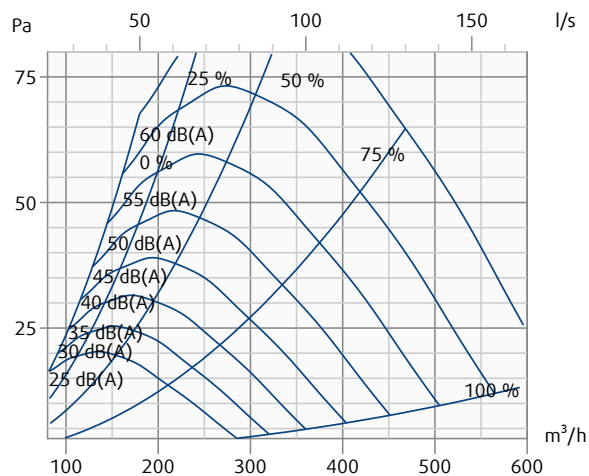
SPI-125 C Iris damper

Tlaková ztráta a hladina akustického výkonu s váhovým filtrem-A (dB(A))



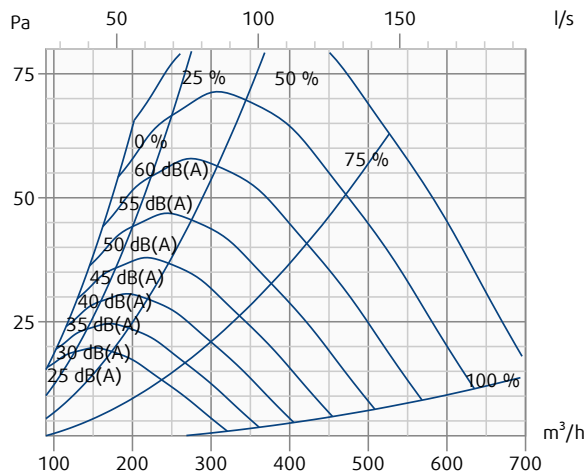
SPI-150 C Iris damper

Tlaková ztráta a hladina akustického výkonu s váhovým filtrem-A (dB(A))



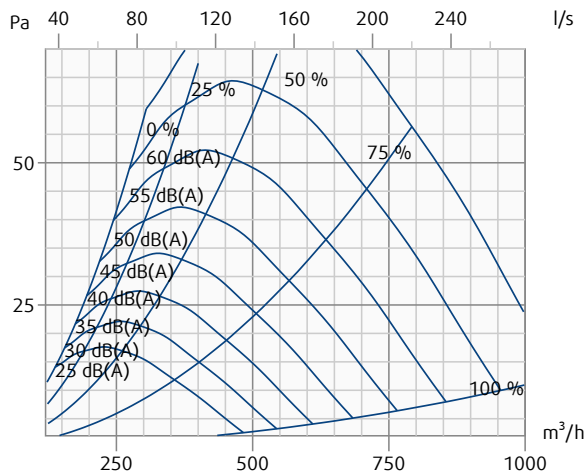
SPI-160 C Iris damper

Tlaková ztráta a hladina akustického výkonu s váhovým filtrem-A (dB(A))



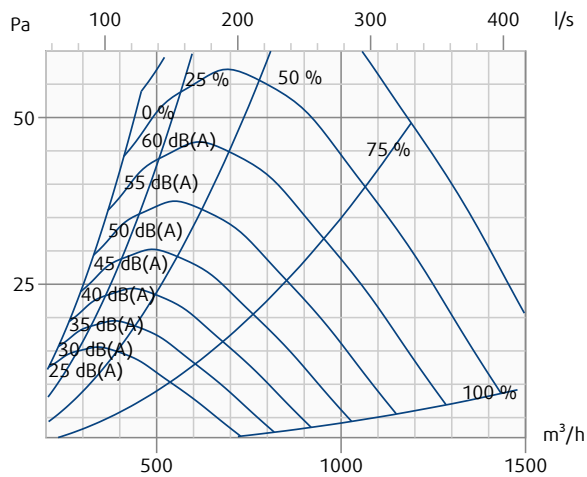
SPI-200 C Iris damper

Tlaková ztráta a hladina akustického výkonu s váhovým filtrem-A (dB(A))



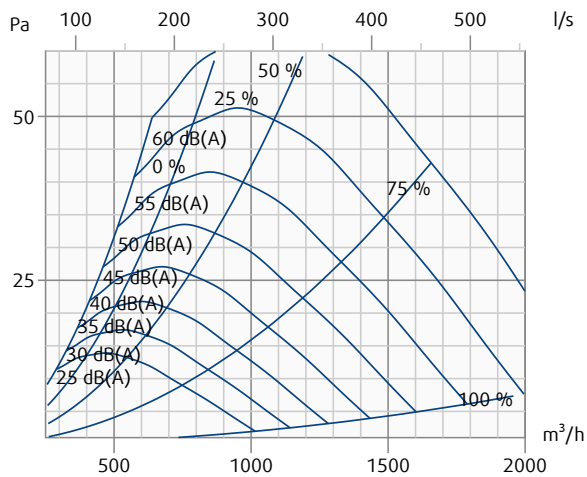
SPI-250 C Iris damper

Tlaková ztráta a hladina akustického výkonu s váhovým filtrem-A (dB(A))



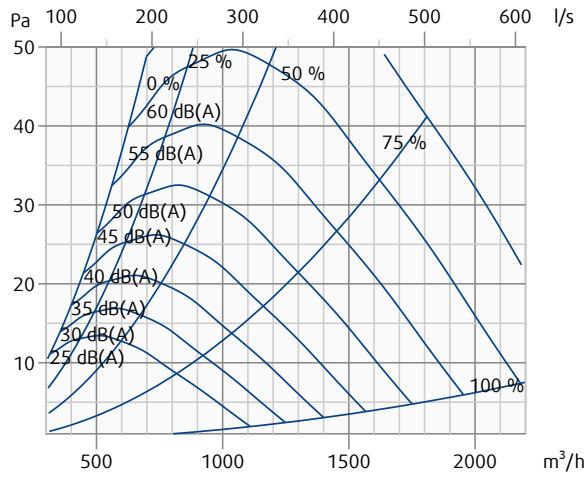
SPI-300 C Iris damper

Tlaková ztráta a hladina akustického výkonu s váhovým filtrem-A (dB(A))



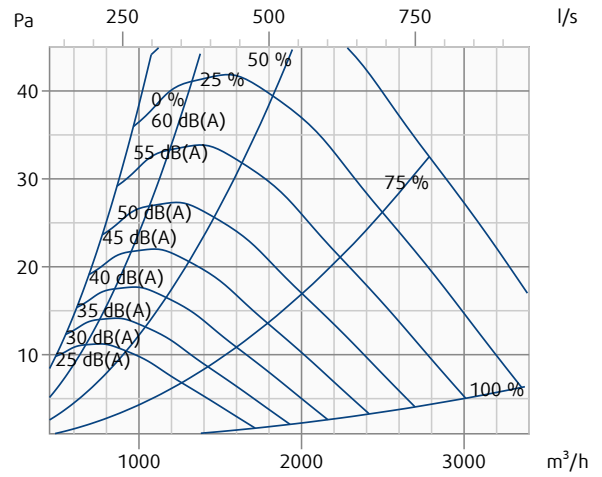
SPI-315 C Iris damper

Tlaková ztráta a hladina akustického výkonu s váhovým filtrem-A (dB(A))



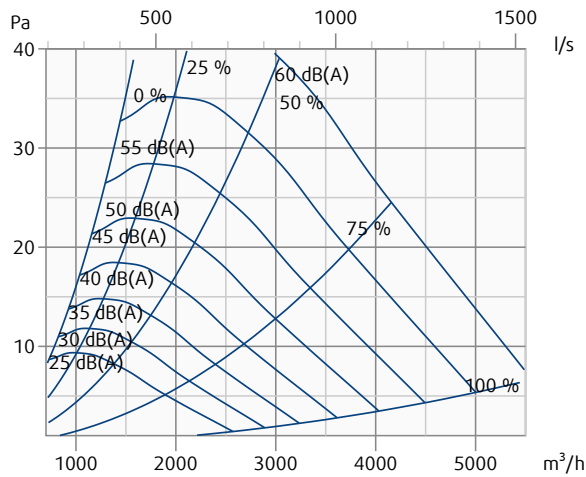
SPI-400 C Iris damper

Tlaková ztráta a hladina akustického výkonu s váhovým filtrem-A (dB(A))



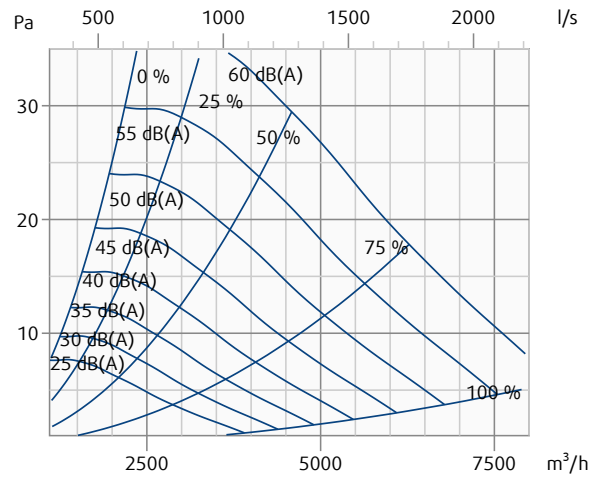
SPI-500 C Iris damper

Tlaková ztráta a hladina akustického výkonu s váhovým filtrem-A (dB(A))



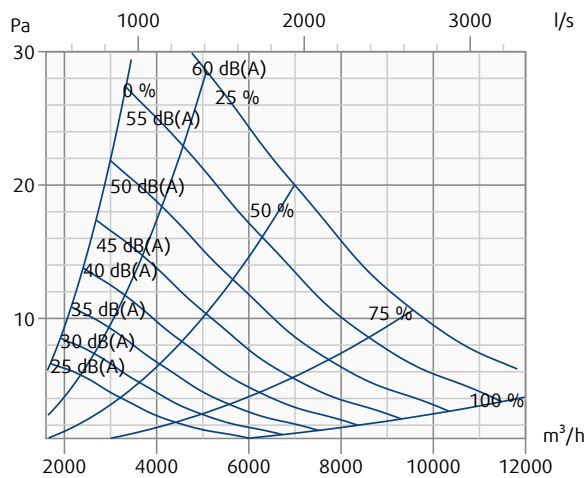
SPI-630 C Iris damper

Tlaková ztráta a hladina akustického výkonu s váhovým filtrem-A (dB(A))

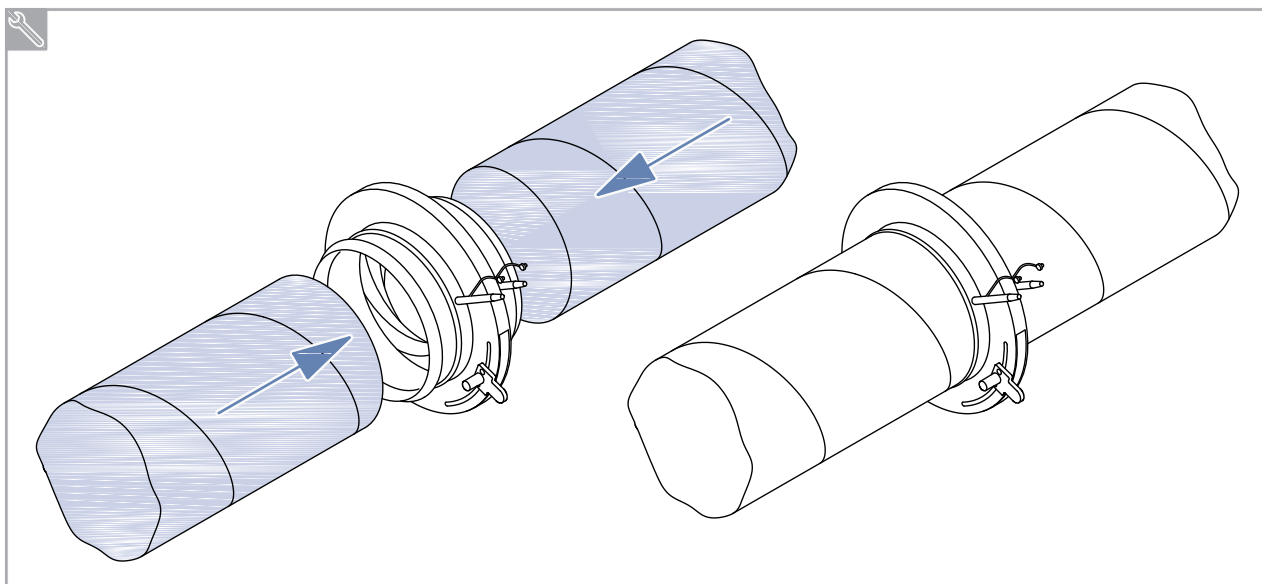


SPI-800 C Iris damper

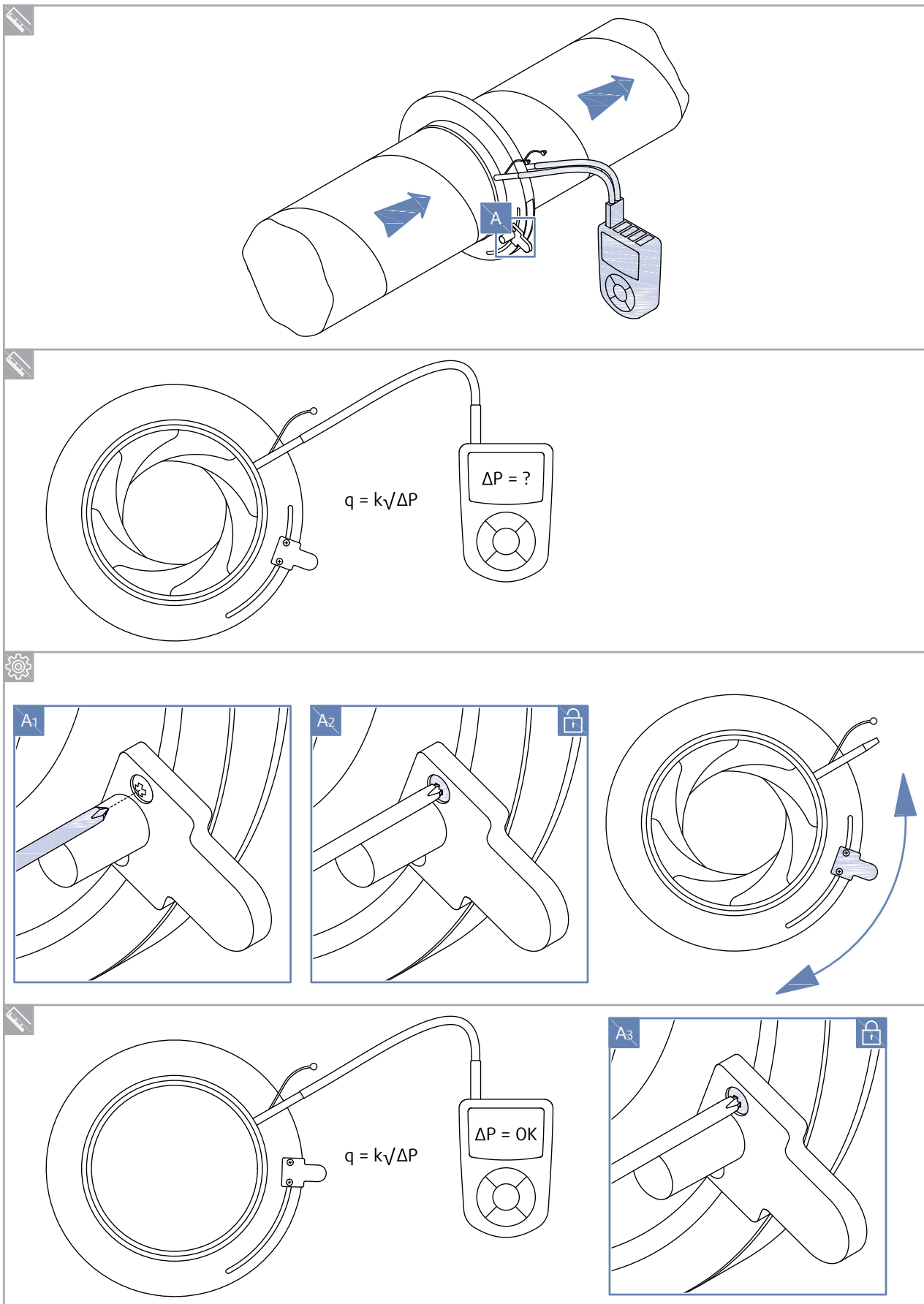
Tlaková ztráta a hladina akustického výkonu s váhovým filtrem-A (dB(A))



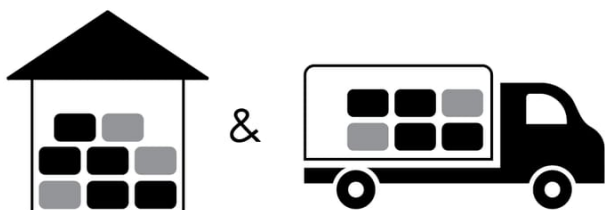
Způsoby instalace




Měření




Doprava, skladování a provoz



 °C -40 °C ... +50 °C

 % ≤ 95%



 °C -20 °C ... +70 °C

 % ≤ 95%

Dodatek

Jakékoli odchylky od uvedených technických specifikací a podmínek je třeba projednat s výrobcem. Výrobce si vyhrazuje právo na jakékoli změny na výrobku bez předchozího upozornění za předpokladu, že tyto změny nemají vliv na kvalitu a požadované parametry výrobku. Aktuálně informace o všech výrobcích naleznete na v návrhovém programu Systemair DESIGN (design.systemair.com).



Handbook_SPI_cs-CZ
design.systemair.com
www.systemair.com

© Copyright Systemair Production a.s
Všechna práva vyhrazena
E&OE

Systemair si vyhrazuje právo změnit svoje výrobky bez upozornění.
Toto platí i pro již objednané výrobky, pokud to neovlivní předem dohodnuté specifikace.