

Regulátory VAV

Typ TVJ



Univerzální regulátor



Regulátor Compact



Regulátor Easy

Pro normální až pro vysoký rozsah průtoku vzduchu

Čtyřhranné regulátory VAV pro standardní použití spočívající v regulaci průtoku přiváděného nebo odváděného vzduchu v systémech s variabilním průtokem vzduchu

- Pro rozsahy průtoku vzduchu do 36 000 m³/h nebo 10 000 l/s
- Vhodné pro regulaci průtoku vzduchu, tlaku v místnosti nebo tlaku v potrubí
- Elektronické ovládací prvky pro různé aplikace (Easy, Compact, Universal a LABCONTROL)
- Vysoká přesnost regulace
- Vhodné pro rychlost proudění vzduchu do 10 m/s
- Netěsnost pláště podle EN 1751, třída B

Volitelné vybavení a příslušenství

- Protihlukový kryt pro snížení hluchnosti proudění
- Dodatečný tlumič typu TX pro omezení hluku prouděním
- Teplovodní výměník typu WT pro dohřev vzduchu

Typ		Strana
TVJ	Obecné informace	1.1 – 32
	Objednací klíč	1.1 – 37
	Vzduchotechnické údaje	1.1 – 39
	Rychlý výběr	1.1 – 41
	Rozměry a hmotnost – TVJ	1.1 – 45
	Rozměry a hmotnost – TVJ-D	1.1 – 47
	Podrobné montážní pokyny	1.1 – 49
	Stručný popis	1.1 – 50
	Základní údaje a názvosloví	1.5 – 1

Varianty

Příklady výrobků

Regulátor VAV, série TVJ



Regulátor VAV, série TVJ-D



Popis

Podrobné informace o regulačních prvcích najdete v kapitole K5 – 1.3.

Podrobné údaje o regulačním systému LABCONTROL, viz katalog Regulační systémy.

Použití

- Čtyřhranné regulátory VARYCONTROL VAV typu TVJ pro přesnou regulaci průtoku přiváděného nebo odváděného vzduchu v systémech s variabilním průtokem vzduchu
- Uzavřený regulační okruh proudění vzduchu s externím napájením
- Pro regulaci, omezení nebo uzavření proudění vzduchu ve vzduchotechnických systémech

Varianty

- TVJ: regulátor VAV
- TVJ-D: regulátor VAV s akustickým opláštěním
- Regulátory s akustickým opláštěním nebo dodatečným tlumičem typu TX pro náročné požadavky na akustické parametry
- Protihlukový kryt nelze instalovat na stávající zařízení

Vybavení

- Pozinkovaný ocelový plech
- P1: Práškový vypalovací lak, stříbrošedý (RAL 7001)

Jmenovité rozměry

- 39 jmenovitých rozměrů od 200 × 100 do 1000 × 1000

Vybavení

- Regulátor Easy: Kompaktní jednotka sestávající z regulátoru s potenciometry, diferenčního převodníku tlaku a servopohonu
- Regulátor Compact: Kompaktní jednotka sestávající z regulátoru, diferenčního převodníku tlaku a servopohonu
- Regulátor Universal: Regulátor, diferenční převodník tlaku a servopohonu pro speciální použití
- LABCONTROL: Regulační prvky pro vzduchotechnické systémy

Užitečné doplňky

- Dodatečný tlumič typu TX pro náročné požadavky na akustické parametry
- Výměník tepla typu WT

Zvláštní charakteristické vlastnosti

- Integrované čidlo diferenčního tlaku s měřicími otvory 3 mm (odolné vůči prachu a nečistotám)
- Nastavení od výrobce nebo programování a testování aerodynamické funkčnosti
- Průtok vzduchu lze měřit a následně nastavit na místě. Může být nutné používat přídatné nastavovací nástroje

Součásti a vlastnosti

- Jednotka připravená k uvedení do provozu, sestávající z mechanických součástí a regulačních prvků.
- Čidlo diference tlaku pro měření průtoku vzduchu
- Listy klapky
- Regulační prvky sestavené od výrobce společně s elektroinstalací
- Aerodynamické funkční testování na speciálním zkušebním zařízení před expedicí každého kusu
- Údaje pro nastavení jsou uvedeny na štítku nebo stupnici průtoku vzduchu upevněné na jednotce
- Vysoká přesnost regulace průtoku vzduchu

Konstrukční charakteristiky

- Čtyřhranný plášť
- Příruby na obou koncích, vhodné pro připojení k potrubí
- Regulační klapka s protiběžnými listy, listy upevněné k vnitřním ozubeným kolům na obou stranách
- Poloha listu klapky se ukazuje vně na nastavci osy
- Ložiska s kruhovým těsněním

Materiály a povrchy

Provedení z pozinkovaného ocelového plechu

- Plášť vyrobený z pozinkovaného ocelového plechu
- Osy z pozinkované oceli
- Listy klapky a čidlo rozdílu tlaku jsou vyrobené z hliníku
- Převody vyrobené z antistatického plastu (ABS), teplovzdorného do 50 °C
- Kluzná ložiska

Konstrukce nalakovaná práškovým vypalovacím lakem (P1)

- Plášť vyrobený z pozinkovaného ocelového plechu, nalakovaný práškovým vypalovacím lakem

Verze s protihlukovým krytem (-D)

- Protihlukový kryt je z pozinkovaného ocelového plechu
- Pryžový profil pro izolaci konstrukčního hluku
- Vložka je z minerální vlny

Minerální vlna

- Podle EN 13501, požární klasifikace A1, nehořlavé
- Známkou kvality RAL-GZ 388
- Biologicky rozložitelné, a tudíž hygienicky bezpečné podle německých předpisů TRGS 905 (technická pravidla pro nebezpečné látky) a směrnice EU 97/69/ES

Montáž a uvedení do provozu

- Libovolná instalační poloha (s výjimkou jednotek se statickým převodníkem rozdílu tlaku)
- S přírubami na obou stranách pro připojení k potrubí
- TVJ-D: U konstrukcí s protihlukovým krytem musí mít potrubí na straně místnosti opláštění odpovídající protihlukovému krytu regulátoru

Normy a směrnice

- Netěsnost pláště podle EN 1751, třída B

Údržba

- Bez nutnosti údržby, neboť konstrukce i materiály nepodléhají opotřebení

1 Vybavení: Regulační prvky VARYCONTROL pro typ TVJ

Objednávací klíč	Regulační funkce	Regulátor	Převodník rozdílu tlaku	Servopohon
Regulátor Easy				
Easy	Průtok vzduchu	Regulátor Easy TROX	Dynamický, integrovaný	Integrovaný
Regulátor Compact				
BC0	Průtok vzduchu	Regulátor Compact se sběrníkovým rozhraním MP TROX/Belimo	Dynamický, integrovaný	Integrovaný
BL0		Regulátor Compact s rozhraním LonWorks TROX/Belimo		
XB0		Regulátor Compact TROX/Gruner		
LN0		Regulátor Compact Siemens		
Regulátor Universal, dynamický				
B13	Průtok vzduchu	Regulátor Universal TROX/Belimo	Dynamický, integrovaný	Servopohon
B1B				Pružinový servopohon
XC3		Regulátor Universal TROX/Gruner		
Regulátor Universal, statický				
BP3	Průtok vzduchu	Regulátor Universal se sběrníkovým rozhraním MP TROX/Belimo	Statický	Servopohon
BPB				Pružinový servopohon
BPG		Regulátor Universal TROX/Belimo		Rychlý servopohon
BB3				Servopohon
BBB	Pružinový servopohon			
XD1	Průtok vzduchu	Regulátor Universal TROX/Gruner	Statický, integrovaný	Servopohon
XD3				Pružinový servopohon
BR3	Rozdíl tlaku	Regulátor Universal se sběrníkovým rozhraním MP TROX/Belimo	Statický, integrovaný 100 Pa	Servopohon
BRB				Pružinový servopohon
BS3			Statický, integrovaný 600 Pa	Servopohon
BSB				Pružinový servopohon
BSG		Rychlý servopohon		
BG3		Regulátor diferenčního tlaku TROX/Belimo	Statický, integrovaný 100 Pa	Servopohon
BGB				Pružinový servopohon
BH3			Statický, integrovaný 600 Pa	Servopohon
BHB				Pružinový servopohon
XE1		Regulátor diferenčního tlaku TROX/Gruner	Statický, integrovaný 100 Pa	Servopohon
XE3				Pružinový servopohon
XF1			Statický, integrovaný 600 Pa	Servopohon
XF3				Pružinový servopohon

Vybavení: Regulační prvky LABCONTROL pro typ TVJ

Objednací klíč	Regulační funkce	Regulátor	Převodník rozdílu tlaku	Servopohon
EASYLAB				
ELAB	Vzduch přiváděný do místnosti Vzduch odváděný z místnosti Tlak vzduchu v místnosti Jednotlivý regulátor	Regulátor EASYLAB TCU 3	Statický, integrovaný	Rychlý servopohon
TCU-LON-II				
TMA	Vzduch přiváděný do místnosti	Elektronický regulátor TCU-LON-II s rozhraním LonWorks	Statický, integrovaný	Rychlý servopohon
TMB	Vzduch odváděný z místnosti Tlak vzduchu v místnosti			Rychlý servopohon (bezkontaktní motor)

Technická data

Jmenovité rozměry	200 × 100 až 1000 × 1000 mm
Rozsah průtoku vzduchu	45 – 10100 l/s nebo 162 – 36360 m ³ /h
Rozsah regulace průtoku vzduchu (jednotka s dynamickým měřením tlaku)	Cca 20 až 100 % jmenovitého průtoku vzduchu
Minimální rozdíl tlaku	5–40 Pa
Maximální přípustná tlaková diference	1000 Pa
Provozní teplota	10–50 °C

Funkce

1

Popis funkce

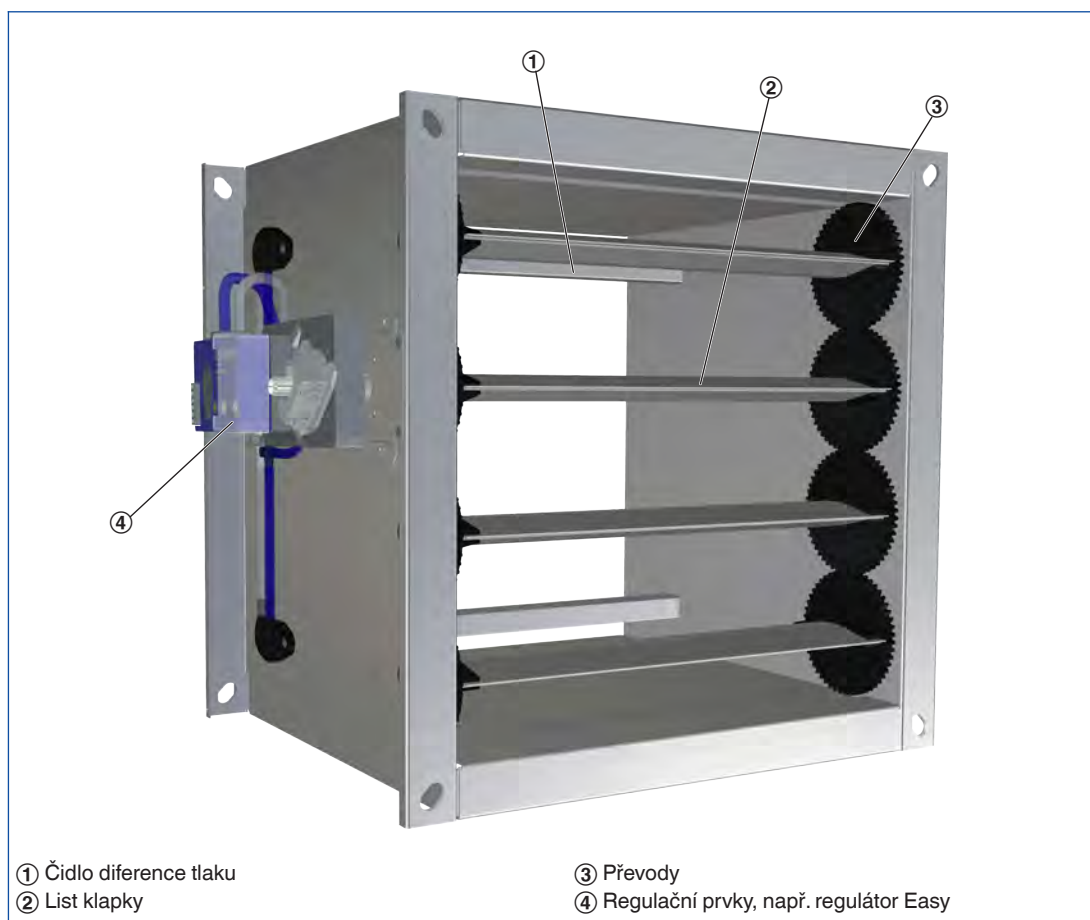
Regulátory VAV jsou vybaveny čidlem rozdílu tlaku pro měření průtoku vzduchu.

Mezi regulační prvky (vybavení) patří převodník rozdílu tlaku, který rozdíl tlaku (účinný tlak) mění na elektrický signál, regulátor a servopohon; regulační funkce lze docílit regulátorem Easy, regulátorem Compact nebo jednotlivými prvky (Universal nebo LABCONTROL).

U většiny aplikací požadovaná hodnota pochází z prostorového regulátoru teploty.

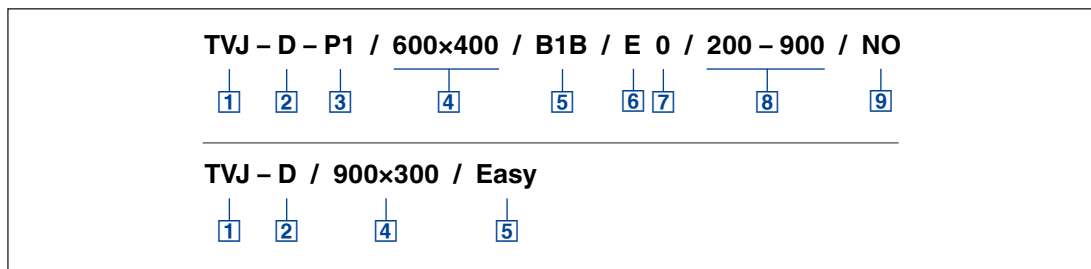
Regulátor srovnává skutečnou hodnotu s požadovanou hodnotou a jestliže zjistí rozdíl mezi oběma hodnotami, změní řídicí signál pro servopohon.

Schématické zobrazení TVJ



Objednací klíč
VARYCONTROL

TVJ, TVJ/.../Easy



1 Typ

TVJ regulátor VAV

2 Protihlukový kryt

Neuvedeno: není

D S protihlukovým krytem

3 Materiál

Neuvedeno: pozinkovaný ocelový plech

P1 Lakováno práškovým vypalovacím lakem (RAL 7001), stříbrošedý

4 Jmenovitý rozměr [mm]

Š × V

5 Vybavení (regulační prvek)

Příklad

Easy Regulátor Easy

BC0 Regulátor Compact

B13 Regulátor Universal

6 Provozní režim

E Jednotlivě

M Master

S Slave

F Konstantní hodnota

A Regulace diferenčního tlaku – odváděný vzduch

Z Regulace diferenčního tlaku – přiváděný vzduch

7 Rozsah pro signály napětí

Pro signály skutečné a požadované hodnoty

0 0–10 V DC

2 2–10 V DC

8 Průtok vzduchu [m³/h nebo l/s], diferenční tlak [Pa]

$\dot{V}_{\min} - \dot{V}_{\max}$ pro tovární nastavení

Δp_{\min} pro tovární nastavení (provozní režimy A, Z)

9 Poloha listu klapky

Pouze se zpětnými pružinovými servopohony

NO bez proudu otevírá

NC bez proudu uzavírá

Příklad objednávky

VARYCONTROL

TVJ/400×200/B13/M0/800–2000 m³/h

Protihlukový kryt

Bez

Materiál

Pozinkovaný ocelový plech

Jmenovitá velikost

400 × 200 mm

Vybavení

Regulátor Universal

Provozní režim

Master

Rozsah pro signály napětí

0–10 V DC

Průtok vzduchu

800–2000 m³/h

1 Příklad objednávky

LABCONTROL
EASYLAB

TVJ/900x300/ELAB/RS/Z/LAB

Protihlukový kryt	Bez
Jmenovitá velikost	900 × 300 mm
Vybavení	Regulátor EASYLAB TCU3 s rychlým servopohonem
Funkce zařízení	Regulace přiváděného vzduchu (přívod do místnosti)
Rozšíření modulu	EM-AUTOZERO – magnetický ventil pro automatické nastavení nulového bodu
Další funkce	Systém regulace podle odváděného vzduchu pro laboratoře

Objednací klíč

LABCONTROL
TCU-LON-II

TVJ s TCU-LON-II

TVJ – D – P1 / 600x400 / TMA / RE / 1500 / 750 / 100						
1	2	3	4	5	6	7

1 Typy

TVJ regulátor VAV

2 Protihlukový kryt

Neuvedeno: není

D S protihlukovým krytem

3 Materiál

Neuvedeno: pozinkovaný ocelový plech

P1 Lakováno práškovým vypalovacím lakem (RAL 7001), stříbrošedý

4 Jmenovitý rozměr [mm]

Š × V

5 Vybavení (regulační prvek)

TMA TCU-LON-II s rychlým servopohonem

TMB TCU-LON-II s rychlým servopohonem (bezkontaktní motor)

6 Funkce zařízení

RS Vzduch přiváděný do místnosti

RE Odvod vzduchu v místnosti

PS Regulace diferenčního tlaku – přiváděný vzduch (vstupní tlak)

PE Regulace tlakových poměrů v místnosti – odvod

7 Provozní hodnoty [m³/h nebo l/s, Pa]

V závislosti na funkci zařízení

RS: $\Delta V / V_{\text{konstantní}}$

RE: $\dot{V}_{\text{den}} / \dot{V}_{\text{noc}} / V_{\text{konstantní}}$

PS: $\Delta V / V_{\text{konstantní}} / \Delta p_{\text{žádaná hodnota}}$

PE: $\dot{V}_{\text{den}} / \dot{V}_{\text{noc}} / V_{\text{konstantní}} / \Delta p_{\text{žádaná hodnota}}$

Průtočná množství pro regulaci místnosti jsou vztažena k celkovému průtoku odváděného vzduchu z místnosti

Příklad objednávky

LABCONTROL
TCU-LON-II

TVJ-D/900x300/TMA/RS/100/300

Protihlukový kryt	S
Jmenovitá velikost	900 × 300 mm
Vybavení	TCU-LON-II s rychlým servopohonem
Funkce zařízení	Regulace přiváděného vzduchu (přívod do místnosti)
Provozní hodnoty	Rozdíl průtoku vzduchu 100 m ³ /h, konstantní hodnoty průtoku vzduchu 300 m ³ /h

Rozsahy průtoku vzduchu

Minimální rozdíl tlaku regulátoru VAV je důležitým faktorem při návrhu potrubí a dimenzování ventilátoru včetně regulace otáček.

Minimální tlak v potrubí musí být zajištěn za jakýchkoliv provozních podmínek a pro všechny regulační jednotky. Podle toho musí být zvoleny měřicí body pro regulaci otáček ventilátoru.

Rozsahy průtoku vzduchu a nejmenší hodnoty rozdílu tlaku

Jmenovitá velikost	V̇		①	②	ΔV̇
			Δp _{st min}		
	l/s	m ³ /h	Pa		± %
200 x 100	45	162	5	10	14
	85	306	10	25	8
	150	540	20	80	5
	215	774	40	155	5
300 x 100	65	234	5	10	14
	120	432	10	25	8
	210	756	20	70	5
	320	1152	40	155	5
400 x 100	85	306	5	10	14
	170	612	10	25	8
	300	1080	20	80	5
	425	1530	40	155	5
500 x 100	105	378	5	10	14
	200	720	10	25	8
	350	1260	20	70	5
	535	1926	40	155	5
600 x 100	130	468	5	10	14
	260	936	10	25	8
	450	1620	20	75	5
	650	2340	40	155	5
200 x 200	85	306	5	10	14
	160	576	10	25	8
	280	1008	20	75	5
	415	1494	40	155	5
300 x 200	125	450	5	10	14
	240	864	10	25	8
	420	1512	20	75	5
	620	2232	40	155	5
400 x 200	165	594	5	10	14
	330	1188	10	25	8
	580	2088	20	80	5
	825	2970	40	155	5
500 x 200	205	738	5	10	14
	400	1440	10	25	8
	700	2520	20	75	5
	1035	3726	40	155	5
600 x 200	250	900	5	10	14
	500	1800	10	25	8
	870	3132	20	80	5
	1250	4500	40	155	5
700 x 200	290	1044	5	10	14
	560	2016	10	25	8
	980	3528	20	75	5
	1450	5220	40	155	5
800 x 200	330	1188	5	10	14
	660	2376	10	25	8
	1160	4176	20	80	5
	1650	5940	40	155	5

Jmenovitá velikost	V̇		①	②	ΔV̇
			Δp _{st min}		
	l/s	m ³ /h	Pa		± %
300 x 300	185	666	5	10	14
	360	1296	10	25	8
	630	2268	20	75	5
	920	3312	35	150	5
400 x 300	245	882	5	10	14
	480	1728	10	25	8
	840	3024	20	70	8
	1230	4428	35	150	5
500 x 300	305	1098	5	10	14
	600	2160	10	25	8
	1050	3780	20	70	5
	1535	5526	35	150	5
600 x 300	370	1332	5	10	14
	740	2664	10	25	8
	1290	4644	20	75	5
	1850	6660	35	150	5
700 x 300	430	1548	5	10	14
	840	3024	10	25	8
	1470	5292	20	70	5
	2150	7740	35	150	5
800 x 300	490	1764	5	10	14
	980	3528	10	25	8
	1720	6192	20	75	5
	2450	8820	35	150	5
900 x 300	555	1998	5	10	14
	1080	3888	10	25	8
	1890	6804	20	70	5
	2770	9972	35	150	5
1000 x 300	620	2232	5	10	14
	1240	4464	10	25	8
	2150	7740	20	75	5
	3100	11160	35	150	5
400 x 400	325	1170	5	10	14
	640	2304	10	25	8
	1120	4032	20	75	5
	1630	5868	35	150	5
500 x 400	410	1476	5	10	14
	800	2880	10	25	8
	1400	5040	20	75	5
	2040	7344	35	150	5
600 x 400	490	1764	5	10	14
	980	3528	10	25	8
	1720	6192	20	75	5
	2450	8820	35	150	5
700 x 400	570	2052	5	10	14
	1120	4032	10	25	8
	1960	7056	20	75	5
	2850	10260	35	150	5

① TVJ

② TVJ s dodatečným tlumičem TX

Hodnoty průtoku vzduchu určené pro regulační jednotky VAV jsou závislé na jmenovitých rozměrech a nainstalovaných regulačních prvcích (příslušenstvích). V tabulce jsou uvedeny minimální a maximální hodnoty pro regulační jednotku VAV. Některé regulační prvky mohou mít pouze omezený rozsah průtoku vzduchu. To platí zejména pro regulační prvky se snímačem statického diferenčního tlaku. Rozsahy průtoku vzduchu všech regulačních jednotek jsou vloženy v našem návrhovém programu Easy Product Finder.

1 Rozsahy průtoku vzduchu

Minimální rozdíl tlaku regulátoru VAV je důležitým faktorem při návrhu potrubí a dimenzování ventilátoru včetně regulace otáček.

Minimální tlak v potrubí musí být zajištěn za jakýchkoliv provozních podmínek a pro všechny regulační jednotky. Podle toho musí být zvoleny měřicí body pro regulaci otáček ventilátoru.

Rozsahy průtoku vzduchu a nejmenší hodnoty rozdílu tlaku

Jmenovitá velikost	V̇		①	②	ΔV̇
			Δp _{st min}		
	l/s	m ³ /h	Pa		± %
800 x 400	650	2340	5	10	14
	1300	4680	10	25	8
	2280	8208	20	75	5
	3250	11700	35	150	5
900 x 400	735	2646	5	10	14
	1440	5184	10	25	8
	2520	9072	20	75	5
	3670	13212	35	150	5
1000 x 400	820	2952	5	10	14
	1640	5904	10	25	8
	2850	10260	20	75	5
	4100	14760	35	150	5
500 x 500	510	1836	5	10	14
	1000	3600	10	25	8
	1750	6300	20	75	5
	2540	9144	40	155	5
600 x 500	610	2196	5	10	14
	1200	4320	10	25	8
	2100	7560	20	75	5
	3050	10980	40	155	5
700 x 500	710	2556	5	10	14
	1400	5040	10	25	8
	2450	8820	20	75	5
	3550	12780	40	155	5
800 x 500	810	2916	5	10	14
	1600	5760	10	25	8
	2800	10080	20	75	5
	4050	14580	40	155	5
900 x 500	915	3294	5	10	14
	1800	6480	10	25	8
	3150	11340	20	75	5
	4570	16452	40	155	5

Jmenovitá velikost	V̇		①	②	ΔV̇
			Δp _{st min}		
	l/s	m ³ /h	Pa		± %
1000 x 500	1020	3672	5	10	14
	2000	7200	10	25	8
	3500	12600	20	75	5
	5100	18360	40	155	5
600 x 600	730	2628	5	10	14
	1440	5184	10	25	8
	2520	9072	20	75	5
	3650	13140	40	155	5
800 x 600	970	3492	5	10	14
	1920	6912	10	25	8
	3360	12096	20	75	5
	4850	17460	40	155	5
1000 x 600	1220	4392	5	10	14
	2400	8640	10	25	8
	4200	15120	20	75	5
	6100	21960	40	155	5
800 x 800	1300	4680	5	10	14
	2560	9216	10	25	8
	4480	16128	20	75	5
	6500	23400	40	155	5
1000 x 800	1620	5832	5	10	14
	3200	11520	10	25	8
	5600	20160	20	75	5
	8100	29160	40	155	5
1000 x 1000	2020	7272	5	10	14
	4000	14400	10	25	8
	7000	25200	20	75	5
	10100	36360	40	155	5

① TVJ

② TVJ s dodatečným tlumičem TX

Hodnoty průtoku vzduchu určené pro regulační jednotky VAV jsou závislé na jmenovitých rozměrech a nainstalovaných regulačních prvcích (příslušenstvích). V tabulce jsou uvedeny minimální a maximální hodnoty pro regulační jednotku VAV. Některé regulační prvky mohou mít pouze omezený rozsah průtoku vzduchu. To platí zejména pro regulační prvky se snímačem statického diferenčního tlaku. Rozsahy průtoku vzduchu všech regulačních jednotek jsou vloženy v našem návrhovém programu Easy Product Finder.

Hlučnost proudění

Rychlý výběr poskytuje dobrý přehled o hladinách očekávaného akustického tlaku v místnosti. Přibližné střední hodnoty lze interpolovat. Přesné střední hodnoty a spektrální data lze vypočítat pomocí našeho návrhového programu Easy Product Finder.

První výběrové kritérium pro jmenovitou velikost jsou skutečné hodnoty průtoku vzduchu \dot{V}_{\min} a \dot{V}_{\max} . Rychlý výběr je založen na běžně uznávaných hodnotách tlumení hluku. Jestliže hladina akustického tlaku převyšuje požadovanou hodnotu, je nutné použít větší regulátor VAV nebo tlumič.

Rychlý výběr: Hladiny akustického tlaku při rozdílu tlaku 150 Pa

Jmenovitá velikost	\dot{V}		Hlučnost proudění		vyzařovaný hluk	
			①	②	①	③
	l/s	m ³ /h	L _{PA}	L _{PA1}	L _{PA2}	L _{PA3}
200 x 100	45	162	43	17	31	19
	85	306	47	26	35	24
	150	540	49	36	38	29
	215	774	49	41	41	33
300 x 100	65	234	44	18	32	20
	120	432	47	27	35	25
	210	756	48	34	38	30
	320	1152	48	40	41	34
400 x 100	85	306	45	20	33	21
	170	612	47	28	37	27
	300	1080	47	35	40	32
	425	1530	48	40	43	36
500 x 100	105	378	46	20	34	22
	200	720	47	28	37	27
	350	1260	47	34	41	32
	535	1926	48	40	44	37
600 x 100	130	468	46	22	34	22
	260	936	47	28	38	29
	450	1620	47	35	42	34
	650	2340	48	39	45	37
200 x 200	85	306	45	20	33	21
	160	576	48	28	36	26
	280	1008	48	35	41	32
	415	1494	49	40	43	36
300 x 200	125	450	46	21	34	22
	240	864	47	27	37	27
	420	1512	48	34	41	33
	620	2232	48	39	44	37
400 x 200	165	594	46	22	35	23
	330	1188	46	27	38	29
	580	2088	47	34	43	35
	825	2970	48	39	46	39
500 x 200	205	738	46	22	36	24
	400	1440	46	27	39	30
	700	2520	47	34	44	36
	1035	3726	48	39	47	40
600 x 200	250	900	46	22	36	25
	500	1800	46	27	40	31
	870	1800	47	34	45	37
	1250	4500	47	39	47	41
700 x 200	290	1044	46	22	37	25
	560	2016	46	27	40	31
	980	3528	47	34	45	38
	1450	5220	47	39	48	42
800 x 200	330	1188	46	22	37	26
	660	2376	46	27	41	32
	1160	4176	47	34	46	38
	1650	5940	47	39	49	42

① TVJ

② TVJ s dodatečným tlumičem TX

③ TVJ-D

Hlučnost proudění

Rychlý výběr poskytuje dobrý přehled o hladinách očekávaného akustického tlaku v místnosti. Přibližné střední hodnoty lze interpolovat. Přesné střední hodnoty a spektrální data lze vypočítat pomocí našeho návrhového programu Easy Product Finder.

První výběrové kritérium pro jmenovitou velikost jsou skutečné hodnoty průtoku vzduchu \dot{V}_{min} a \dot{V}_{max} . Rychlý výběr je založen na běžně uznávaných hodnotách tlumení hluku. Jestliže hladina akustického tlaku převyšuje požadovanou hodnotu, je nutné použít větší regulátor VAV nebo tlumič.

Rychlý výběr: Hladiny akustického tlaku při rozdílu tlaku 150 Pa

Jmenovitá velikost	\dot{V}		Hlučnost proudění		vyzařovaný hluk	
			①	②	①	③
	l/s	m ³ /h	L _{PA}	L _{PA1}	L _{PA2}	L _{PA3}
300 x 300	185	666	46	21	35	23
	360	1296	46	26	39	29
	630	2268	47	33	43	35
	920	3312	47	39	46	39
400 x 300	245	882	46	21	36	24
	480	1728	46	27	40	30
	840	3024	46	33	44	37
	1230	4428	47	39	47	41
500 x 300	305	1098	46	22	67	25
	600	2160	46	27	41	31
	1050	3780	47	33	45	38
	1535	5526	47	39	48	42
600 x 300	370	1332	46	22	37	26
	740	2664	46	27	42	32
	1290	4644	47	33	46	39
	1850	6660	47	39	49	42
700 x 300	430	1548	46	22	38	27
	840	3024	46	27	42	33
	1470	5292	46	33	47	40
	2150	7740	47	39	50	43
800 x 300	490	1764	45	22	38	27
	980	3528	46	27	43	34
	1720	6192	46	33	47	40
	2450	8820	47	39	50	44
900 x 300	555	1998	46	22	39	28
	1080	3888	46	27	43	34
	1890	6804	46	33	48	41
	2770	9972	47	39	51	44
1000 x 300	620	2232	45	22	39	28
	1240	4464	46	28	44	35
	2150	7740	46	33	48	41
	3100	11160	47	38	51	45
400 x 400	325	1170	45	21	37	26
	640	2304	46	27	41	31
	1120	4032	46	34	45	37
	1630	5868	47	40	49	42
500 x 400	410	1476	45	21	38	27
	800	2880	46	27	42	32
	1400	5040	46	34	46	38
	2040	7344	47	40	50	43
600 x 400	490	1764	45	21	38	27
	980	3528	46	27	43	33
	1720	6192	46	34	47	40
	2450	8820	47	39	50	44
700 x 400	570	2052	45	22	39	28
	1120	4032	46	27	43	34
	1960	7056	46	33	48	40
	2850	10260	47	39	51	44

- ① TVJ
- ② TVJ s dodatečným tlumičem TX
- ③ TVJ-D

Hlučnost proudění

Rychlý výběr poskytuje dobrý přehled o hladinách očekávaného akustického tlaku v místnosti. Přibližné střední hodnoty lze interpolovat. Přesné střední hodnoty a spektrální data lze vypočítat pomocí našeho návrhového programu Easy Product Finder.

První výběrové kritérium pro jmenovitou velikost jsou skutečné hodnoty průtoku vzduchu \dot{V}_{\min} a \dot{V}_{\max} . Rychlý výběr je založen na běžně uznávaných hodnotách tlumení hluku. Jestliže hladina akustického tlaku převyšuje požadovanou hodnotu, je nutné použít větší regulátor VAV nebo tlumič.

Rychlý výběr: Hladiny akustického tlaku při rozdílu tlaku 150 Pa

Jmenovitá velikost	V̇		Hlučnost proudění		vyzařovaný hluk	
			①	②	①	③
	l/s	m ³ /h	L _{PA}	L _{PA1}	L _{PA2}	L _{PA3}
800 x 400	650	2340	45	22	39	28
	1300	4680	45	27	44	35
	2280	8208	46	33	48	41
	3250	11700	47	39	51	45
900 x 400	735	2646	45	22	40	29
	1440	5184	46	26	44	35
	2520	9072	46	33	49	41
	3670	13212	47	39	52	46
1000 x 400	820	2952	45	22	40	29
	1640	5904	45	27	44	36
	2850	10260	46	33	49	42
	4100	14760	47	38	52	46
500 x 500	510	1836	45	21	38	27
	1000	3600	46	26	43	33
	1750	6300	46	33	47	39
	2540	9144	47	39	50	44
600 x 500	610	2196	45	21	39	28
	1200	4320	46	26	43	34
	2100	7560	46	33	48	40
	3050	10980	47	39	51	44
700 x 500	710	2556	45	21	39	29
	1400	5040	46	27	44	35
	2450	8820	46	33	48	41
	3550	12780	47	39	52	45
800 x 500	810	2916	45	22	40	29
	1600	5760	45	27	44	36
	2800	10080	46	33	49	42
	4050	14580	47	39	52	46
900 x 500	915	3294	45	21	40	30
	1800	6480	46	27	45	36
	3150	11340	46	33	50	42
	4570	16452	47	39	53	47
1000 x 500	1020	3672	44	22	41	30
	2000	7200	45	27	45	37
	3500	12600	46	33	50	43
	5100	18360	46	38	53	47
600 x 600	730	2628	45	21	40	28
	1440	5184	45	27	44	35
	2520	9072	46	33	49	41
	3650	13140	46	39	52	45
800 x 600	970	3492	45	22	41	30
	1920	6912	45	27	45	36
	3360	12096	46	33	50	43
	4850	17460	46	39	53	47
1000 x 600	1220	4392	45	22	41	31
	2400	8640	45	27	46	37
	4200	15120	46	33	51	44
	6100	21960	46	38	54	48

- ① TVJ
- ② TVJ s dodatečným tlumičem TX
- ③ TVJ-D

Hlučnost proudění

Rychlý výběr poskytuje dobrý přehled o hladinách očekávaného akustického tlaku v místnosti. Přibližné střední hodnoty lze interpolovat. Přesné střední hodnoty a spektrální data lze vypočítat pomocí našeho návrhového programu Easy Product Finder.

První výběrové kritérium pro jmenovitou velikost jsou skutečné hodnoty průtoku vzduchu \dot{V}_{\min} a \dot{V}_{\max} . Rychlý výběr je založen na běžně uznávaných hodnotách tlumení hluku. Jestliže hladina akustického tlaku převyšuje požadovanou hodnotu, je nutné použít větší regulátor VAV nebo tlumič.

Rychlý výběr: Hladiny akustického tlaku při rozdílu tlaku 150 Pa

Jmenovitá velikost	ṽ		Hlučnost proudění		vyzařovaný hluk	
			①	②	①	③
	l/s	m ³ /h	L _{PA}	L _{PA1}	L _{PA2}	L _{PA3}
800 x 800	1300	4680	44	21	42	31
	2560	9216	45	27	47	38
	4480	16128	46	33	51	44
	6500	23400	46	39	55	49
1000 x 800	1620	5832	44	21	42	32
	3200	11520	45	26	47	39
	5600	20160	46	33	52	45
	8100	29160	46	39	55	49
1000 x 1000	2020	7272	44	21	43	33
	4000	14400	45	26	48	40
	7000	25200	45	33	53	46
	10100	36360	46	39	57	51

- ① TVJ
- ② TVJ s dodatečným tlumičem TX
- ③ TVJ-D

Popis

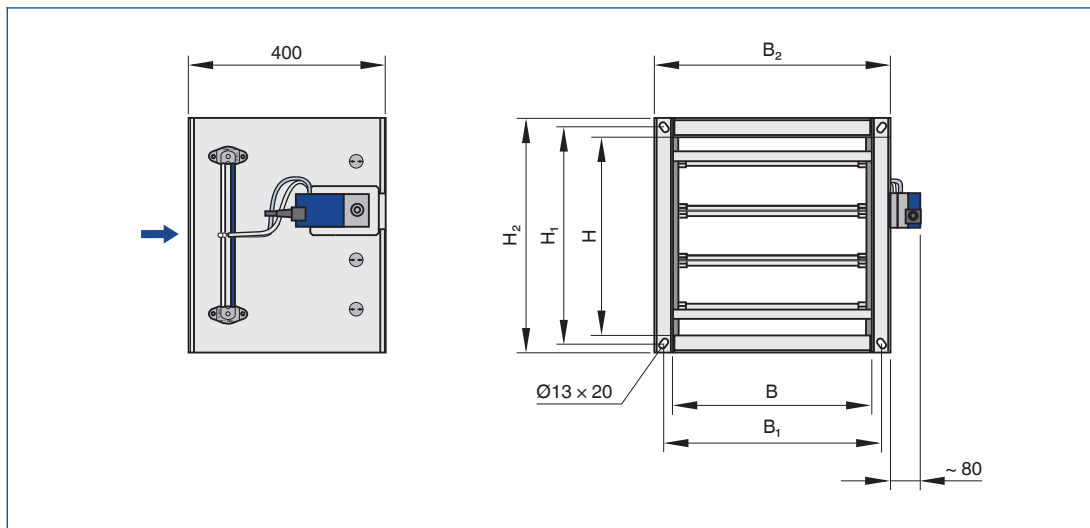
- Regulátor variabilního průtoku vzduchu pro regulaci proměnlivého průtoku vzduchu



Regulátor VAV, série TVJ

Rozměry

TVJ

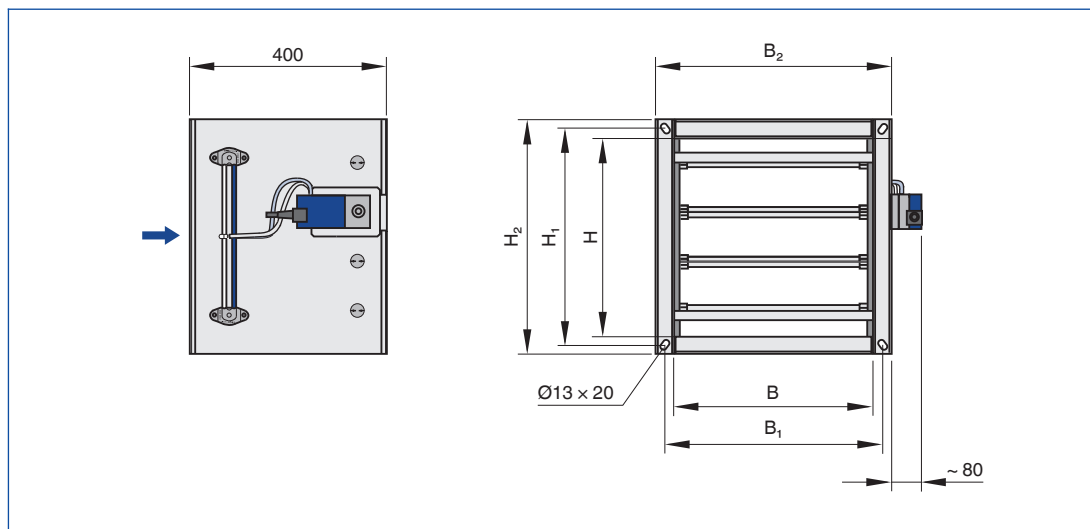


Rozměry [mm] a hmotnost [kg]

Jmenovitá velikost	B	H	B ₁	B ₂	H ₁	H ₂	m
	mm						kg
200 × 100	200	100	234	276	134	176	6
300 × 100	300	100	334	376	134	176	7
400 × 100	400	100	434	476	134	176	8
500 × 100	500	100	534	576	134	176	9
600 × 100	600	100	634	676	134	176	10
200 × 200	200	200	234	276	234	276	9
300 × 200	300	200	334	376	234	276	10
400 × 200	400	200	434	476	234	276	11
500 × 200	500	200	534	576	234	276	12
600 × 200	600	200	634	676	234	276	13
700 × 200	700	200	734	776	234	276	14
800 × 200	800	200	834	876	234	276	15
300 × 300	300	300	334	376	334	376	10
400 × 300	400	300	434	476	334	376	11
500 × 300	500	300	534	576	334	376	12
600 × 300	600	300	634	676	334	376	13
700 × 300	700	300	734	776	334	376	15
800 × 300	800	300	834	876	334	376	16
900 × 300	900	300	934	976	334	376	18
1000 × 300	1000	300	1034	1076	334	376	19

Rozměry

TVJ



Rozměry [mm] a hmotnost [kg]

Jmenovitá velikost	B	H	B ₁	B ₂	H ₁	H ₂	m
	mm						kg
400 × 400	400	400	434	476	434	476	14
500 × 400	500	400	534	576	434	476	15
600 × 400	600	400	634	676	434	476	16
700 × 400	700	400	734	776	434	476	17
800 × 400	800	400	834	876	434	476	18
900 × 400	900	400	934	976	434	476	21
1000 × 400	1000	400	1034	1076	434	476	20
500 × 500	500	500	534	576	534	576	19
600 × 500	600	500	634	676	534	576	20
700 × 500	700	500	734	776	534	576	22
800 × 500	800	500	834	876	534	576	23
900 × 500	900	500	934	976	534	576	25
1000 × 500	1000	500	1034	1076	534	576	26
600 × 600	600	600	634	676	634	676	19
800 × 600	800	600	834	876	634	676	23
1000 × 600	1000	600	1034	1076	634	676	27
800 × 800	800	800	834	876	834	876	28
1000 × 800	1000	800	1034	1076	834	876	32
1000 × 1000	1000	1000	1034	1076	1034	1076	38

Popis

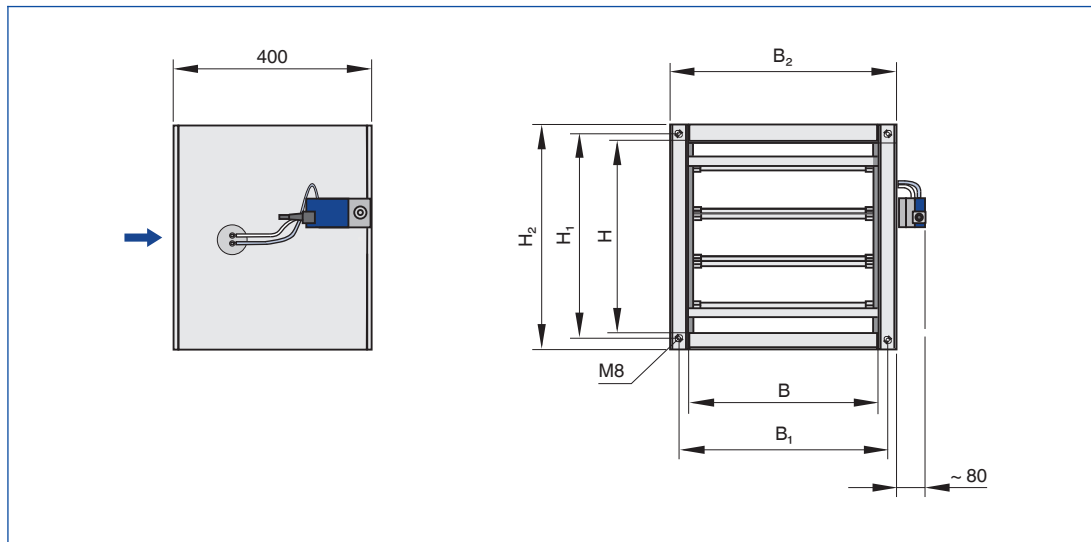


Regulátor VAV,
série TVJ-D

- Regulátor VAV s protihlukovým krytem pro regulaci proměnlivého průtoku vzduchu
- Pro prostory, kde hluk vyzařovaný jednotkou není dostatečně tlumený pohledy
- Čtyřhranná potrubí pro příslušnou místnost musí mít dostatečnou akustickou izolaci (dodá zákazník) na straně vstupu i na straně výstupu
- Protihlukový kryt nelze instalovat na stávající zařízení

Rozměry

TVJ-D

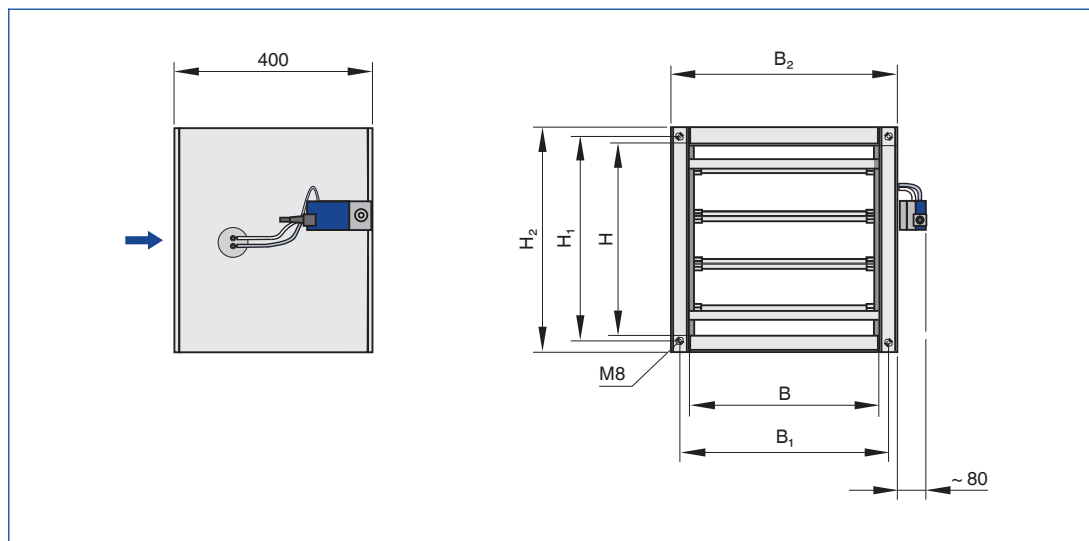


Rozměry [mm] a hmotnost [kg]

Jmenovitá velikost	B	H	B ₁	B ₂	H ₁	H ₂	m
	mm						kg
200 × 100	200	100	234	280	134	180	9
300 × 100	300	100	334	380	134	180	11
400 × 100	400	100	434	480	134	180	12
500 × 100	500	100	534	580	134	180	14
600 × 100	600	100	634	680	134	180	15
200 × 200	200	200	234	280	234	280	14
300 × 200	300	200	334	380	234	280	15
400 × 200	400	200	434	480	234	280	17
500 × 200	500	200	534	580	234	280	18
600 × 200	600	200	634	680	234	280	20
700 × 200	700	200	734	780	234	280	21
800 × 200	800	200	834	880	234	280	23
300 × 300	300	300	334	380	334	380	15
400 × 300	400	300	434	480	334	380	17
500 × 300	500	300	534	580	334	380	18
600 × 300	600	300	634	680	334	380	20
700 × 300	700	300	734	780	334	380	22
800 × 300	800	300	834	880	334	380	24
900 × 300	900	300	934	980	334	380	26
1000 × 300	1000	300	1034	1080	334	380	29

Rozměry

TVJ-D



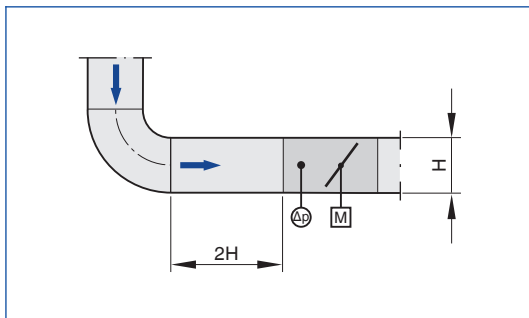
Rozměry [mm] a hmotnost [kg]

Jmenovitá velikost	B	H	B ₁	B ₂	H ₁	H ₂	m
	mm						kg
400 × 400	400	400	434	480	434	480	21
500 × 400	500	400	534	580	434	480	23
600 × 400	600	400	634	680	434	480	24
700 × 400	700	400	734	780	434	480	26
800 × 400	800	400	834	880	434	480	27
900 × 400	900	400	934	980	434	480	29
1000 × 400	1000	400	1034	1080	434	480	32
500 × 500	500	500	534	580	534	580	28
600 × 500	600	500	634	680	534	580	30
700 × 500	700	500	734	780	534	580	32
800 × 500	800	500	834	880	534	580	35
900 × 500	900	500	934	980	534	580	37
1000 × 500	1000	500	1034	1080	534	580	39
600 × 600	600	600	634	680	634	680	29
800 × 600	800	600	834	880	634	680	35
1000 × 600	1000	600	1034	1080	634	680	41
800 × 800	800	800	834	880	834	880	42
1000 × 800	1000	800	1034	1080	834	880	48
1000 × 1000	1000	1000	1034	1080	1034	1080	57

Nátokové podmínky

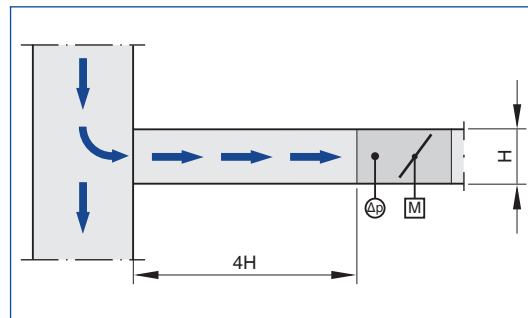
Přesnost průtoku vzduchu ΔV platí pro přímé nátokové úseky potrubí. Ohyby, odbočky, zúžení nebo rozšíření potrubí způsobují turbulence, které mohou ovlivňovat měření. Provedení potrubí, např. odbočky z hlavního potrubí, musí vyhovovat normě EN 1505. Některé instalace vyžadují přímé úseky potrubí proti směru proudění.

Ohyb, svislý



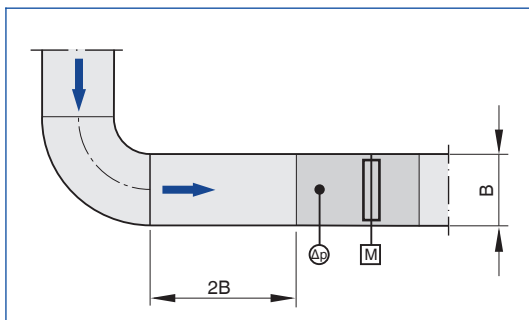
Ohyb s rovným nátokovým úsekem potrubí s parametrem nejméně 2H nad regulační jednotkou VAV má pouze zanedbatelný vliv na přesnost regulace proudění vzduchu.

Spoj, svislý



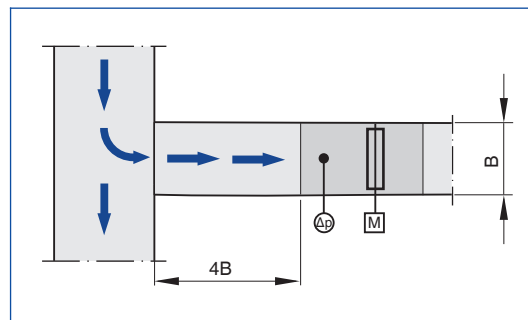
Odbočky způsobují intenzivní turbulence. Uvedenou přesnost průtoku vzduchu ΔV lze dosáhnout pouze s rovným nátokovým úsekem potrubí s parametrem nejméně 4H. Krátké nátokové úseky vyžadují děrovaný plech v odbočce a před regulátorem VAV. Jestliže žádný rovný nátokový úsek není, nebude regulace stabilní ani s děrovaným plechem.

Ohyb, vodorovný



Ohyb s rovným nátokovým úsekem potrubí s parametrem nejméně 2B nad regulační jednotkou VAV má pouze zanedbatelný vliv na přesnost regulace proudění vzduchu.

Odbočka, vodorovně

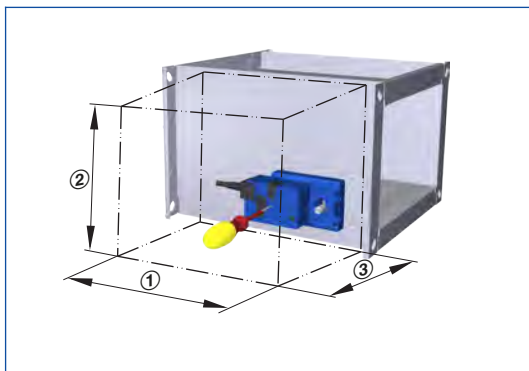


Odbočky způsobují intenzivní turbulence. Uvedené přesnosti průtoku vzduchu ΔV lze dosáhnout pouze s rovným nátokovým úsekem potrubí s parametrem nejméně 4B. Krátké nátokové úseky vyžadují děrovaný plech v odbočce a před regulátorem VAV. Jestliže žádný rovný nátokový úsek není, nebude regulace stabilní ani s děrovaným plechem.

Požadavky na prostor pro uvedení do provozu a údržbu

Je nutné ponechat dostatečný volný prostor pro instalaci a údržbu. Mohou být požadovány kontrolní přístupové otvory s dostatečnými rozměry.

Přístup k vybavení

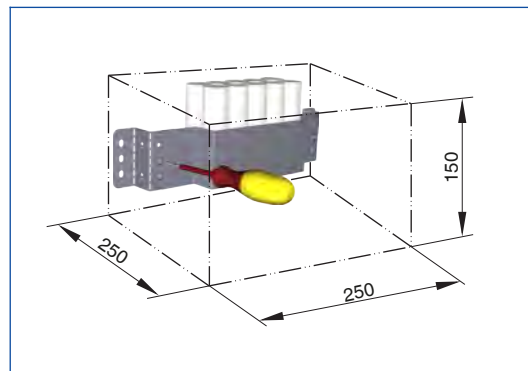


Požadovaný prostor

Vybavení	①	②	③
	mm		
VARYCONTROL			
Regulátor Easy	400	H	300
Regulátor Compact	400	H	300
Regulátor Universal	500	H	300
LABCONTROL			
EASYLAB	500	H	400
TCU-LON-II	500	H	300

H: Výška jednotky

Přístup k vybavení



Oddělený prostor pro upevnění bloku akumulátorů a přístup k němu (vybavení LABCONTROL EASYLAB)

Standardní text

Popis se týká obecných vlastností výrobku. Popisy variant lze získat pomocí našeho návrhového programu Easy Product Finder.

Čtyřhranné regulátory VAV pro systémy s variabilním a konstantním průtokem vzduchu, vhodné pro přiváděný i odváděný vzduch, dostupné v 39 jmenovitých velikostech. Vysoká přesnost regulace průtoku vzduchu. Jednotka připravená k uvedení do provozu, skládající se z mechanických dílů a elektronických regulačních prvků. Každá jednotka obsahuje čidlo diference tlaku pro měření průtoku vzduchu a listy klapky. Regulační prvky montované u výrobce včetně kabeláže a potrubí.

Čidlo diferenčního tlaku s 3mm měřicími otvory (odolné vůči prachu a znečištění)

Oba konce vhodné pro připojení k potrubí.

Poloha listů klapky se ukazuje vně na nástavci osy.

Netěsnost pláště podle EN 1751, třída B.

Zvláštní charakteristické vlastnosti

- Integrované čidlo diferenčního tlaku s měřicími otvory 3 mm (odolné vůči prachu a nečistotám)
- Nastavení od výrobce nebo programování a testování aerodynamické funkčnosti
- Průtok vzduchu lze měřit a následně nastavit na místě. Může být nutné používat přídavné nastavovací nástroje

Materiály a povrchy

Provedení z pozinkovaného ocelového plechu

- Plášť vyrobený z pozinkovaného ocelového plechu
- Osy z pozinkované oceli
- Listy klapky a čidlo rozdílu tlaku jsou vyrobené z hliníku
- Převody vyrobené z antistatického plastu (ABS), teploty do 50 °C
- Kluzná ložiska

Konstrukce nalakovaná práškovým vypalovacím lakem (P1)

- Plášť vyrobený z pozinkovaného ocelového plechu, nalakovaný práškovým vypalovacím lakem

Verze s protihlukovým krytem (-D)

- Protihlukový kryt je z pozinkovaného ocelového plechu
- Pryžový profil pro izolaci konstrukčního hluku
- Vložka je z minerální vlny

Minerální vlna

- Podle EN 13501, požární klasifikace A1, nehořlavé
- Známková kvalita RAL-GZ 388
- Biologicky rozložitelné, a tudíž hygienicky bezpečné podle německých předpisů TRGS 905 (technická pravidla pro nebezpečné látky) a směrnice EU 97/69/ES

Vybavení

- Pozinkovaný ocelový plech
- P1: Práškový vypalovací lak, stříbrošedý (RAL 7001)

Technická data

- Jmenovité rozměry: 200 × 100 až 1000 × 1000 mm
- Rozsah průtoku vzduchu: 45 až 10100 l/s nebo 162 až 36360 m³/h
- Rozsah regulace průtoku vzduchu (jednotka s dynamickým měřením rozdílu tlaku): přibližně 20 až 100 % jmenovitého průtoku vzduchu
- Minimální rozdíl tlaku je 5–40 Pa
- Maximální rozdíl tlaku je 1000 Pa.

Vybavení

Proměnný průtok vzduchu s elektronickým regulátorem Easy k připojení vnějšího regulačního signálu; signál se skutečnou hodnotou lze integrovat do centrálního systému řízení budov.

- Napájecí napětí 24 V AC/DC
- Signál 0–10 V DC
- Možné nadřazené regulátory s externími přepínači s využitím beznapěťových kontaktů: ZAVŘENO, OTEVŘENO, \dot{V}_{\min} a \dot{V}_{\max}
- Potenciometry se stupnicí v procentech k nastavení hodnot průtoku vzduchu \dot{V}_{\min} a \dot{V}_{\max}
- Signál skutečné hodnoty se vztahuje ke jmenovité hodnotě průtoku vzduchu, což usnadňuje uvedení do provozu a následné nastavení
- Regulační rozsah průtoku vzduchu: cca 20–100 % jmenovitého průtoku vzduchu
- Zřetelně viditelná externí kontrolka pro signalizaci funkcí: Nastaveno, nenastaveno a výpadek proudu.

Elektrické vývody se šroubovými svorkami. Dvojitá svorka pro napájecí napětí, tj. pro jednoduché zapojení přenosu napětí k dalšímu regulátoru.

Výpočtové hodnoty

- \dot{V} _____ [m³/h]
- Δp_{st} _____ [Pa]
- L_{PA} Hlučnost proudění _____ [dB(A)]
- L_{PA} vyzařovaný hluk _____ [dB(A)]

Možnosti objednání

VARYCONTROL

1 Typ

TVJ regulátor VAV

2 Protihlukový kryt

Neuvedeno: není

D S protihlukovým krytem

3 Materiál

Neuvedeno: pozinkovaný ocelový plech

P1 Lakováno práškovým vypalovacím lakem (RAL 7001), stříbrošedý

4 Jmenovitý rozměr [mm]

Š × V

5 Vybavení (regulační prvek)

Příklad

- Easy** Regulátor Easy
 BC0 Regulátor Compact
 B13 Regulátor Universal

6 Provozní režim

- E** Jednotlivě
 M Master
 S Slave
 F Konstantní hodnota
 A Regulace diferenčního tlaku – odváděný vzduch
 Z Regulace diferenčního tlaku – přiváděný vzduch

7 Rozsah pro signály napětí

Pro signály skutečné a požadované hodnoty

- 0** 0–10 V DC
 2 2–10 V DC

8 Průtok vzduchu [m³/h nebo l/s], diferenční tlak [Pa]

$\dot{V}_{\min} - \dot{V}_{\max}$ pro tovární nastavení
 Δp_{\min} pro tovární nastavení (provozní režimy A, Z)

9 Poloha listu klapky

Pouze se zpětnými pružinovými servopohony

- NO** bez proudu otevírá
 NC bez proudu uzavírá

Možnosti objednání

LABCONTROL

TCU-LON-II

1 Typy

TVJ regulátor VAV

2 Protihlukový kryt

Neuvedeno: není

D S protihlukovým krytem

3 Materiál

Neuvedeno: pozinkovaný ocelový plech

P1 Lakováno práškovým vypalovacím lakem (RAL 7001), stříbrošedý

4 Jmenovitý rozměr [mm]

Š × V

5 Vybavení (regulační prvek)

- TMA** TCU-LON-II s rychlým servopohonem
 TMB TCU-LON-II s rychlým servopohonem (bezkontaktní motor)

6 Funkce zařízení

- RS** Vzduch přiváděný do místnosti
 RE Odvod vzduchu v místnosti
 PS Regulace diferenčního tlaku – přiváděný vzduch (vstupní tlak)
 PE Regulace tlakových poměrů v místnosti – odvod

7 Provozní hodnoty [m³/h nebo l/s, Pa]

V závislosti na funkci zařízení

RS: $\frac{\Delta \dot{V}}{\dot{V}_{\text{konstantní}}}$
 RE: $\frac{\dot{V}_{\text{den}}}{\dot{V}_{\text{noc}}} / \dot{V}_{\text{konstantní}}$
 PS: $\frac{\Delta \dot{V}}{\dot{V}_{\text{konstantní}}} / \Delta p_{\text{žádaná hodnota}}$
 PE: $\frac{\dot{V}_{\text{den}}}{\dot{V}_{\text{noc}}} / \dot{V}_{\text{konstantní}} / \Delta p_{\text{žádaná hodnota}}$
 Průtočná množství pro regulaci místnosti jsou vztažena k celkovému průtoku odváděného vzduchu z místnosti

Regulace s proměnným průtokem – VARYCONTROL

Základy a definice



- Výběr výrobku
- Základní rozměry
- Definice
- Vybavení
- Správné hodnoty pro útlum systému
- Metody měření
- Dimenzování a příklad dimenzování
- Funkce
- Provozní režimy

Regulace s proměnným průtokem – VARYCONTROL

Základní údaje a názvosloví

Výběr výrobku

	Typ											
	LVC	TVR	TVJ	TVT	TZ-Silenzio	TA-Silenzio	TVZ	TVA	TVM	TVRK	TVLK	TVR-Ex
Typ systému												
Přívodní vzduch	●	●	●	●	●		●			●		●
Odváděný vzduch	●	●	●	●		●		●		●	●	●
Dvojitě potrubí (přiváděný vzduch)									●			
Přípojka k potrubí, strana ventilátoru												
Kruhový	●	●					●	●	●	●	●	●
Obdélníkový			●	●	●	●						
Rozsah průtoku vzduchu												
Až do [m ³ /h]	1080	6050	36360	36360	3025	3025	6050	6050	6050	6050	1295	6050
Až do [l/s]	300	1680	10100	10100	840	840	1680	1680	1680	1680	360	1680
Kvalita vzduchu												
Filtrovaný	●	●	●	●	●	●	●		●	●	●	●
Odváděný vzduch z kanceláří	●	●	●	●		●		●		●	●	●
Znečištění		○	○	○		○		○		●	●	○
Znečištěný										●	●	
Regulační funkce												
Variabilní	●	●	●	●	●	●	●	●	●	●	●	●
Konstantní	●	●	●	●	●	●	●	●	●	●	●	●
Min/max	●	●	●	●	●	●	●	●	●	●	●	●
Regulace tlaku		○	○	○	○	○	○	○		○		○
Master/Slave	●	●	●	●	●	●	●	●	Master	●	●	●
Uzavřený stav												
Netěsnost			●									
Malá netěsnost	●	●		●	●	●	●	●	●	●	●	●
Akustické požadavky												
Vysoké < 40 dB(A)			○	○	●	●	●	●	○			
	●	●	●	●	●	●	●	●	●	●	●	●
Další funkce												
Měření průtoku vzduchu	●	●	●	●	●	●	●	●	●	●	●	●
Zvláštní oblasti												
Výbušná prostředí												●
Laboratoře, čisté prostory, operační sály (EASYPAB, TCU-LON II)		●	●	●			●	●		●	●	
●	Je možné											
○	Je možné za určitých podmínek: Robustní jednotka nebo specifický regulační prvek (příslušenství) nebo užitečný doplňkový produkt											
	Nemožné											

Regulace s proměnným průtokem – VARYCONTROL

Základní údaje a názvosloví

Základní rozměry

$\varnothing D$ [mm]

Regulátory VAV vyrobené z nerezové oceli: vnější průměr hrdla
Regulátory VAV vyrobené z plastu: vnitřní poloměr připojovacího krčku

$\varnothing D_1$ [mm]

Průměr otvorů přírub

$\varnothing D_2$ [mm]

Vnější průměr přírub

$\varnothing D_4$ [mm]

Vnitřní průměr otvorů přírub pro šrouby

L [mm]

Délka jednotky včetně připojného hrdla

L_1 [mm]

Délka pláště nebo akustického obložení

B [mm]

Šířka potrubí

B_1 [mm]

Rozteč otvorů příruby pro šrouby (vodorovná rovina)

B_2 [mm]

Vnější rozměr příruby (šířka)

B_3 [mm]

Šířka zařízení

H [mm]

Výška potrubí

H_1 [mm]

Rozteč otvorů příruby pro šrouby (svislá rovina)

H_2 [mm]

Vnější rozměr příruby (výška)

H_3 [mm]

Výška jednotky

n []

Počet otvorů pro šrouby připojovací příruby

T [mm]

Tloušťka příruby

m [kg]

Hmotnost jednotky, vč. minimálního požadovaného příslušenství (např. regulátoru Compact)

Definice

Akustické údaje

f_m [Hz]

Střední frekvence oktávového pásma

L_{PA} [dB(A)]

Hladina akustického tlaku hluku proudění v regulátoru VAV, vážená na A, se započítáním tlumení systému

L_{PA1} [dB(A)]

Hladina akustického tlaku hluku proudění v regulátoru VAV s dodatečným tlumičem, vážená na A, se započítáním tlumení systému

L_{PA2} [dB(A)]

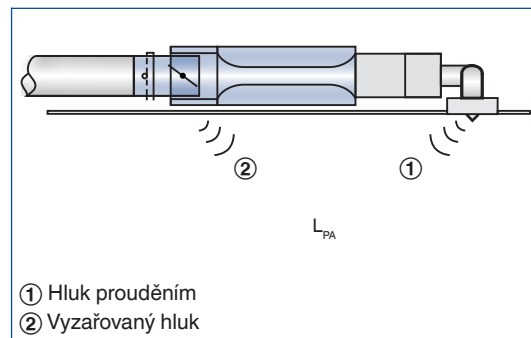
Hladina akustického tlaku vyzařovaného hluku regulátoru VAV, vážená na A, se započítáním tlumení systému

L_{PA3} [dB(A)]

Hladina akustického tlaku vyzařovaného hluku regulátoru VAV s akustickým obložení, vážená na A, se započítáním tlumení systému

Všechny hladiny akustického tlaku jsou vztaženy k hodnotě 20 μ Pa.

Definice hluku



Hodnoty průtoku vzduchu

\dot{V}_{Nenn} [m³/h] and [l/s]

Nominální průtok vzduchu (100 %)

- Hodnota je závislá na typu a rozměrech výrobku
- Údaje jsou zveřejněné na internetu, uvedené v technických prospektech a uložené v aplikaci Easy Product Finder.
- Referenční hodnota pro výpočet procent (např. \dot{V}_{max})
- Horní limit rozsahu nastavení a maximální žádaná hodnota průtoku vzduchu jednotky regulátoru VAV

$\dot{V}_{min, jedn.}$ [m³/h] nebo [l/s]

Technicky možný minimální průtok vzduchu

- Hodnota závisí na typu výrobku, jmenovitém rozměru a regulačním prvku (příslušenství)
- Hodnoty jsou uloženy v aplikaci Easy Product Finder
- Dolní limit rozsahu nastavení a minimální žádaná hodnota průtoku vzduchu pro regulační jednotku VAV
- V závislosti na regulátoru mohou žádané hodnoty nižší než $\dot{V}_{min, jednotka}$ (pokud je hodnota \dot{V}_{min} nulová) vést k nestabilní regulaci nebo vypnutí regulátoru

\dot{V}_{max} [m³/h] a [l/s]

Horní limit provozního rozsahu regulační jednotky VAV, který mohou využívat zákazníci

- Hodnota \dot{V}_{max} může být pouze menší nebo rovna \dot{V}_{Nenn}
- Pokud je použitý analogový signál pro regulátory průtoku vzduchu (běžně používané), maximální nastavená hodnota (\dot{V}_{max}) je přiřazena maximálnímu signálu žádané hodnoty (10 V) (viz graf)

\dot{V}_{min} [m³/h] a [l/s]

Dolní limit provozního rozsahu regulátoru VAV, který mohou nastavovat uživatelé

- \dot{V}_{min} musí být menší nebo rovno \dot{V}_{max}
- Nenastavujte hodnotu \dot{V}_{min} menší než $\dot{V}_{min, unit}$, v opačném případě může být regulace nestabilní nebo může dojít k uzavření listu klapky
- \dot{V}_{min} hodnota může být nulová
- Pokud je použitý analogový signál pro regulátory průtoku vzduchu (běžně používané), minimální nastavená hodnota (\dot{V}_{min}) je přiřazena minimálnímu signálu žádané hodnoty (0 V nebo 2 V) (viz graf)

\dot{V} [m³/h] and [l/s]

Průtok vzduchu

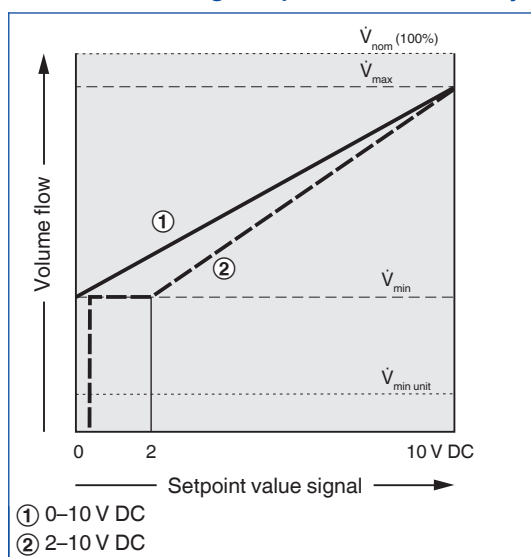
$\Delta\dot{V}$ [± %]

Přípustná odchylka průtoku vzduchu od žádané hodnoty

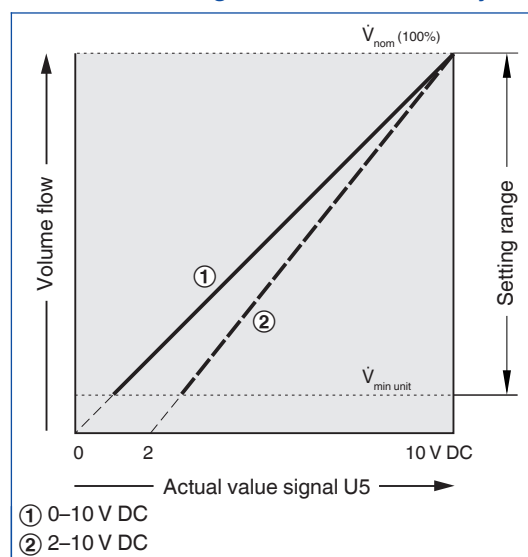
$\Delta\dot{V}_{warm}$ [± %]

Přípustná odchylka průtoku teplého vzduchu u regulátorů s dvojitým vedením

Charakteristika signálu požadované hodnoty



Charakteristika signálu skutečné hodnoty



Rozdíl tlaku

Δp_{st} [Pa]

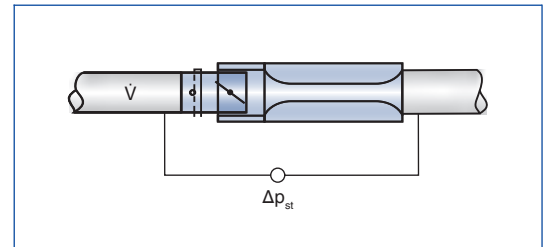
Statický rozdíl tlaku

$\Delta p_{st\ min}$ [Pa]

Statický diferenční tlak, minimální

- Minimální statický rozdílový tlak je stejný jako pokles tlaku regulátoru VAV s otevřenou regulační klapkou v důsledku průtočného odporu (trubky čidla, mechanismus klapky)
- Pokud je tlak v regulační jednotce VAV příliš nízký, žádaná hodnota průtoku vzduchu nemusí být dosažena ani s otevřeným listem klapky
- Důležitý faktor při návrhu potrubí a dimenzování ventilátoru včetně regulace otáček
- Minimální tlak v potrubí musí být zajištěn za jakýchkoliv provozních podmínek a pro všechny regulační jednotky. Měřicí bod nebo body regulace otáček musí být proto zvoleny odpovídajícím způsobem

Statický rozdíl tlaku



Konstrukce

Pozinkovaný ocelový plech

- Plášť vyrobený z pozinkovaného ocelového plechu
- Součásti přicházející do styku s proudem vzduchu, viz popis typu výrobku
- Vnější součásti, např. montážní konzoly nebo kryty, jsou zpravidla vyrobeny z pozinkovaného ocelového plechu

Lakováno práškovým vypalovacím lakem (P1)

- Plášť vyrobený z pozinkovaného ocelového plechu nalakovaného stříbrošedým práškovým vypalovacím lakem RAL 7001
- Součásti přicházející do styku s proudem vzduchu jsou nalakované práškovým vypalovacím lakem nebo jsou vyrobeny z plastu
- Z provozních důvodů mohou být součásti přicházející do styku s proudem vzduchu vyrobeny z nerezové oceli nebo z hliníku a nalakované práškovým vypalovacím lakem
- Vnější součásti, např. montážní konzoly nebo kryty, jsou zpravidla vyrobeny z pozinkovaného ocelového plechu

Nerezová ocel (A2)

- Plášť vyrobený z nerezové oceli 1.4201
- Součásti přicházející do styku s proudem vzduchu jsou nalakované práškovým vypalovacím lakem nebo jsou vyrobeny z nerezové oceli
- Vnější součásti, např. montážní konzoly nebo kryty, jsou zpravidla vyrobeny z pozinkovaného ocelového plechu

Regulace s proměnným průtokem – VARYCONTROL

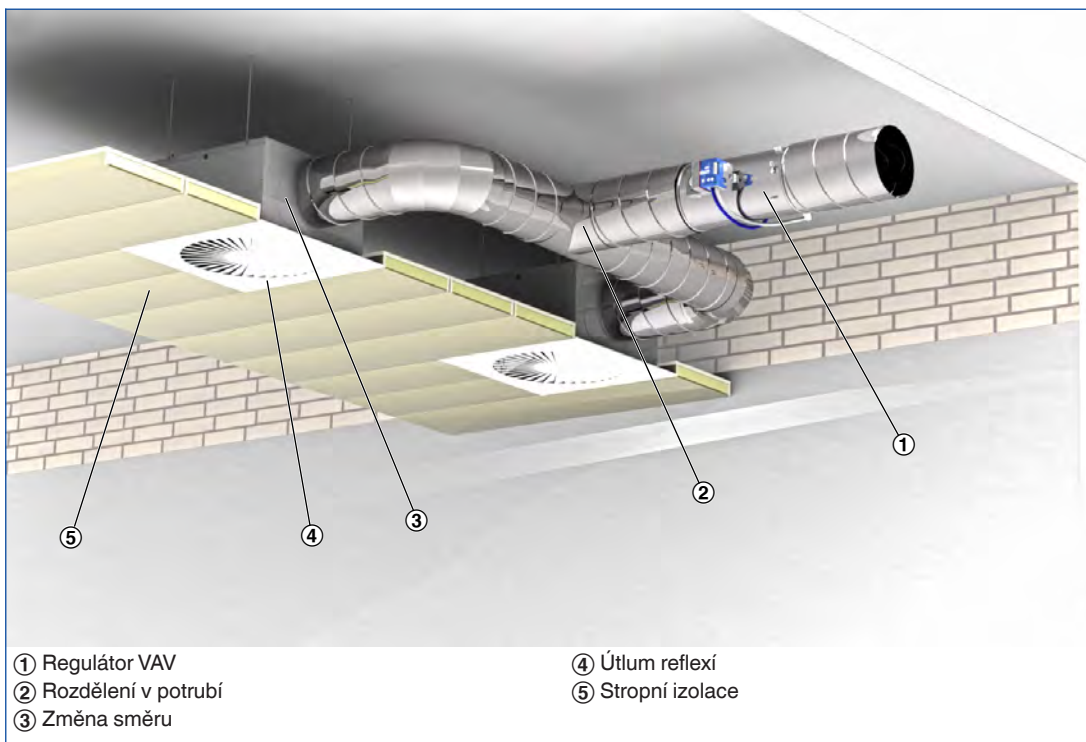
Základní údaje a názvosloví

1

V tabulce pro rychlé dimenzování jsou očekávané hladiny akustického tlaku v místnosti jak pro hluk prouděním, tak pro vyzařovaný hluk. Hladina akustického tlaku v místnosti je výsledkem hladiny akustického výkonu výrobků – pro daný průtok vzduchu a rozdíl tlaku – a tlumení hluku a zvukové izolace na místě. Byly použity obecně přijímané hodnoty tlumení hluku a zvukové izolace.

Rozvod vzduchu v potrubí, změny směru proudění, útlum reflexí i útlum místnosti ovlivňují akustický tlak proudění vzduchu. Vliv stropní izolace a útlumu místnosti ovlivňují akustický tlak vyzařovaného hluku.

Snížení hladiny akustického tlaku hluku prouděním



Korekční hodnoty pro hrubé akustické dimenzování

Korekční hodnoty pro rozdělení v potrubí se zakládají na počtu vyústí přiřazených k jedné terminální jednotce. V případě jedné vyústě (předpoklad: 140 l/s nebo 500 m³/h) není potřebná žádná korekce.

V hodnotách tlumení systému je započítána jedna změna směru proudění, např. na horizontální spojce připojovací komory vyústě. Vertikální spojka připojovací komory nemá na tlumení systému vliv. Přídavné ohyby vedou k nižším hladinám akustického tlaku.

Oktávová korekce pro odbočky v potrubí použitá pro výpočet hluku prouděním

V [m ³ /h]	500	1000	1500	2000	2500	3000	4000	5000
[l/s]	140	280	420	550	700	840	1100	1400
[dB]	0	3	5	6	7	8	9	10

Tlumení systému na oktávu podle VDI 2081 pro výpočet hluku prouděním.

Střední frekvence [Hz]	63	125	250	500	1000	2000	4000	8000
	ΔL dB							
Změna směru	0	0	1	2	3	3	3	3
Útlum reflexí	10	5	2	0	0	0	0	0
Útlum místnosti	5	5	5	5	5	5	5	5

Výpočet je založen na útlumu reflexí pro jmenovitou velikost 250

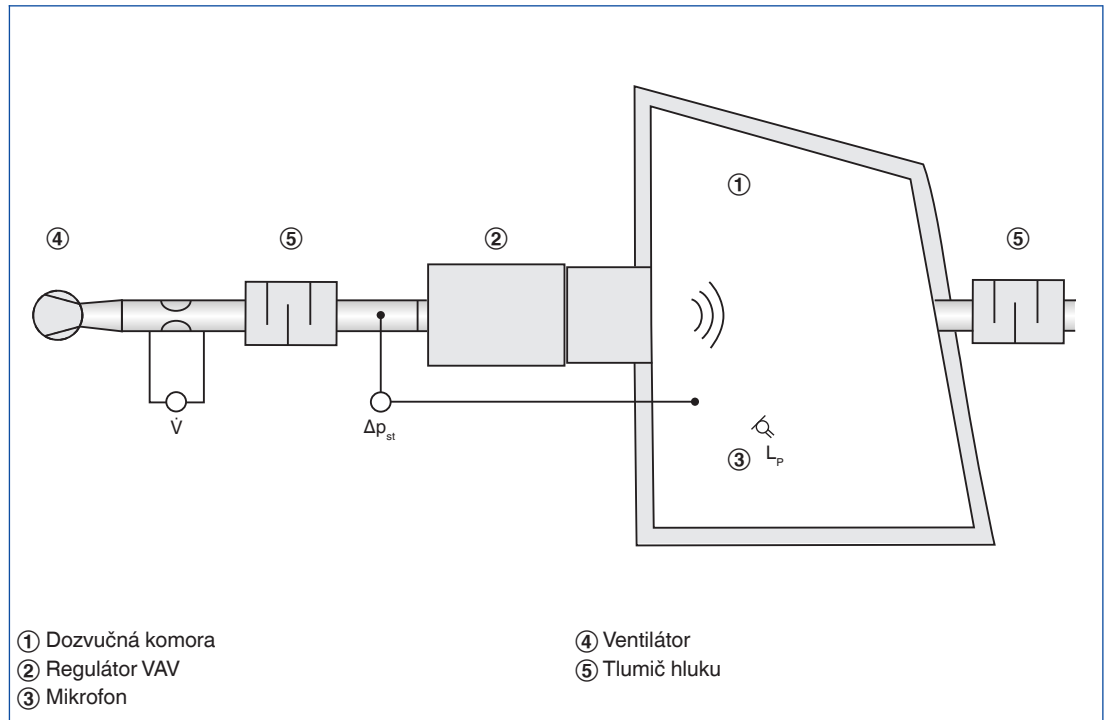
Oktávová korekce pro výpočet vyzařovaného hluku

Střední frekvence [Hz]	63	125	250	500	1000	2000	4000	8000
	ΔL dB							
Stropní izolace	4	4	4	4	4	4	4	4
Útlum místnosti	5	5	5	5	5	5	5	5

Metody měření

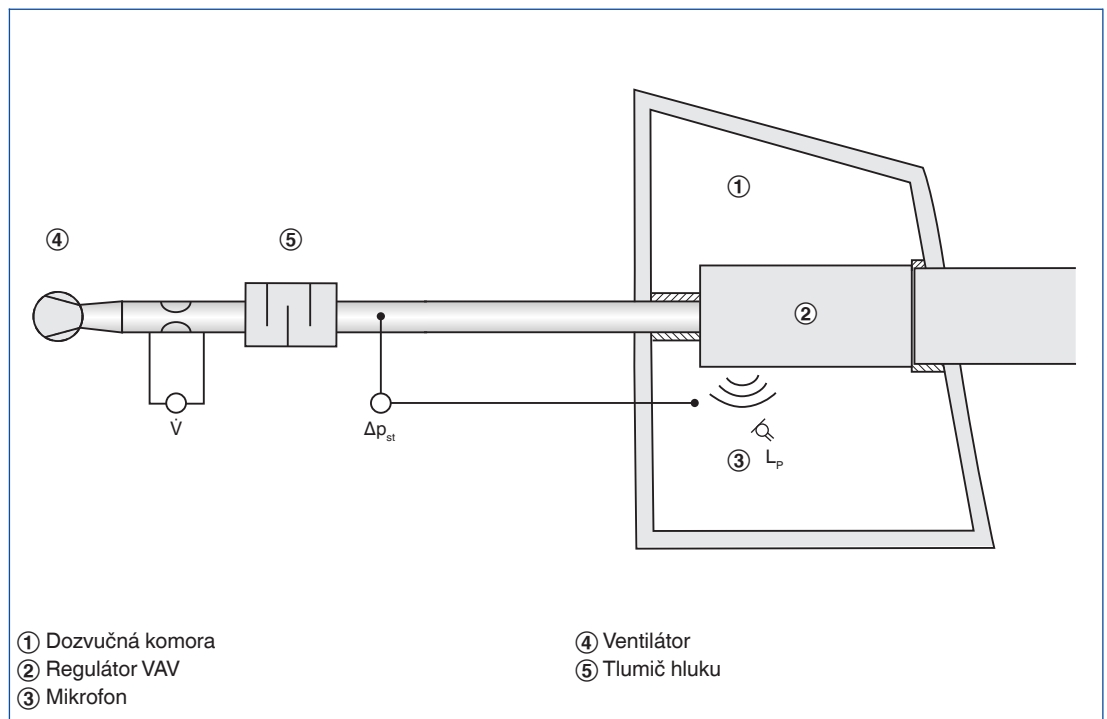
Akustické údaje pro hluk prouděním a vyzařovaný hluk se stanovují podle EN ISO 5135. Veškerá měření se provádějí v dozvučné komoře podle EN ISO 3741.

Měření hluku prouděním



Námi uváděné hladiny akustického tlaku pro hluk prouděním L_{PA} jsou výsledkem měření v dozvučkové místnosti. Akustický tlak L_p je měřený v celém frekvenčním rozsahu. Výsledkem vyhodnocení měření včetně ztlumení systému a váhové křivky A je hladina akustického tlaku L_{PA} .

Měření vyzařovaného hluku



Námi uváděná hladina akustického tlaku pro vyzařovaný hluk L_{PA2} je výsledkem měření v dozvučkové místnosti. Akustický tlak L_p je měřený v celém frekvenčním rozsahu. Výsledkem vyhodnocení měření včetně ztlumení systému a váhové křivky A je hladina akustického tlaku L_{PA2} .

Regulace s proměnným průtokem – VARYCONTROL

Základní údaje a názvosloví

1 Dimenzování za pomoci tohoto katalogu

Tento katalog poskytuje praktické tabulky pro hrubé dimenzování jednotek VAV. Hladiny akustického tlaku pro hluk prouděním a vyzařovaný hluk se uvádějí pro všechny jmenovité rozměry. Navíc se počítá s obecně přijímanými hodnotami tlumení hluku a zvukové izolace. Výpočtové hodnoty pro jiné průtoky vzduchu a rozdíly tlaku lze stanovit rychle a přesně pomocí návrhového programu Easy Product Finder.

Příklad dimenzování

Zadané údaje

$\dot{V}_{\max} = 280 \text{ l/s}$ (1010 m³/h)

$\Delta p_{\text{st}} = 150 \text{ Pa}$

Požadovaná hladina akustického tlaku v místnosti 30 dB(A)

Rychlý výběr

TVZ-D/200

Hluk prouděním $L_{\text{PA}} = 23 \text{ dB(A)}$

Vyzařovaný hluk $L_{\text{PA3}} = 24 \text{ dB(A)}$

Hladina akustického tlaku v místnosti = 27 dB(A)
(logaritmické sčítání, neboť terminální jednotka je v místnosti zabudovaná do podhledu)

Easy Product Finder



Aplikace Easy Product Finder vám umožňuje zjistit potřebné rozměry součástí podle vašich projektových dat.

Easy Product Finder najdete na naší webové stránce.

Berechnung | Zeichnung | Bestelldetails

Bestellkennzahl (Anklicken zum Ändern)

200 / BCD / E0 / 1440 (10 min) /

Regelkomponente:

Luftqualität: nicht dimensioniert (nach DIN EN 12531)

Betriebsmedium: elektrisch

Betriebsfunktion: stufig / analoge Ansteuerung VAV

Ansteuerung: 0-10 VDC

Schnelllaufend: ohne

Sicherheitsfunktion: ohne

Regelung: BCD(VAV-Compact(0-10VDC))LMV-DZMP

Volumenstrom:

variabel / konstant

$\dot{V}_{\min} \leq$ m³/h (54...6048)

$\dot{V}_{\max} \leq$ 1.010 m³/h (162...6048)

Volumenstrom-Regelgerät:

Filter

Dämmschale: ohne Dämmschale

Schalldämpfer: ohne und mit

Serie	Abmessung	\dot{V}_{\min} [m ³ /h]		\dot{V}_{\max} [m ³ /h]		L_p [dB(A)]	
		von	bis	von	bis	Stromungsgeräusch	Abstrahlgeräusch
TVZ	200	144	1458	432	1458	23	31
TVZ+TS	200	144	1458	432	1458	18	31
TVZ	250	216	2214	666	2214	18	26
TVZ+TS	250	216	2214	666	2214	<15	26

Schalldämpfer:

Anwendung/Foto/Video

Produktfoto

Akustische Eingabedaten:

L_p Strömungs: 23 dB(A)

L_p Abstrahlung: 31 dB(A)

Δp_{st} : 150 Pa (100...1000)

Akustische Ergebnisse:

Daten | L_w Strö... | L_w Abst... | De

Bar chart showing L_w [dB] vs f [Hz] with values: 50, 45, 40, 35, 30, 25, 20, 15, 10, 5.

Funkce

Regulace průtoku vzduchu

Průtok vzduchu se reguluje v uzavřené regulační smyčce. Regulátor přijímá z převodníku skutečnou hodnotu, která odpovídá efektivnímu tlaku. U většiny aplikací požadovaná hodnota pochází z prostorového regulátoru teploty. Regulátor porovná skutečnou hodnotu s žádanou hodnotou, a pokud je mezi oběma hodnotami rozdíl, změní řídicí signál pro servopohon.

Korekce změn tlaku v potrubí

Regulátor detekuje a koriguje změny tlaku v potrubí, ke kterým může docházet například v důsledku změn průtoku od ostatních jednotek. Změny tlaku tudíž teplotu v místnosti neovlivňují.

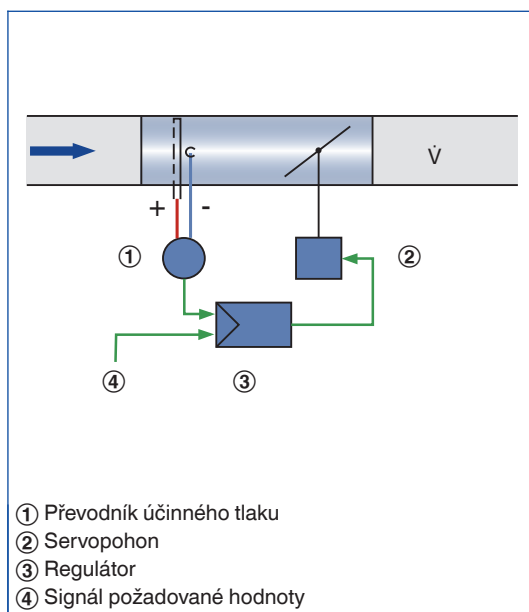
Proměnný průtok vzduchu

Jestliže se změní vstupní signál, regulátor upraví průtok vzduchu na novou požadovanou hodnotu. Rozsah proměnného průtoku vzduchu je omezený, tj. existuje minimální hodnota a maximální hodnota. Tuto regulační strategii lze nuceně změnit, např. uzavřením potrubí.

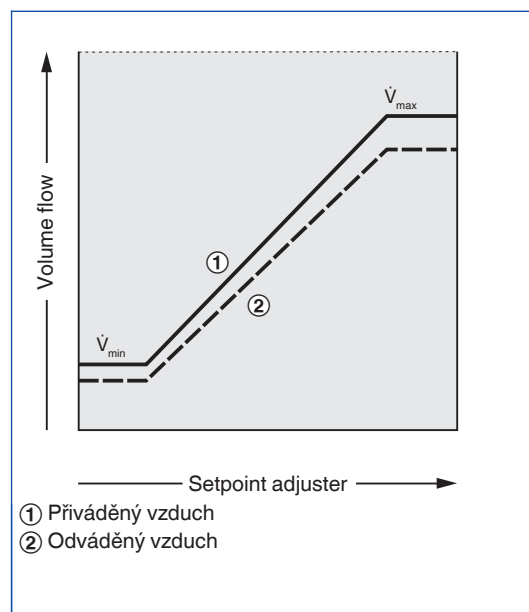
Kontrola průchodu přiváděného a odváděného vzduchu

V jednotlivých místnostech a uzavřených kancelářských prostorech, kde je nutné udržovat rovnováhu mezi průtokem přiváděného a odváděného vzduchu. V opačném případě může vznikat nepříjemné pískání a může být obtížné otvírání dveří. Z tohoto důvodu by měl být v systému VAV začleněn rovněž regulátor odváděného vzduchu s proměnnou regulací. Hodnota skutečného objemu přiváděného vzduchu (pro regulátory s dvojitým vedením signálu od regulátoru teplého vzduchu) je přenášena do regulátoru odváděného vzduchu (podřízený regulátor) jako signál pro žádanou hodnotu. V důsledku toho je průtok odváděného vzduchu vždy řízený průtokem přiváděného vzduchu.

Regulační okruhy

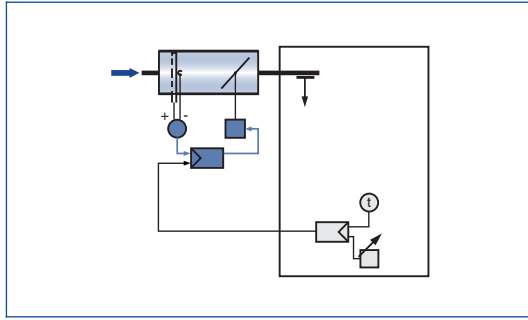


Regulační schéma

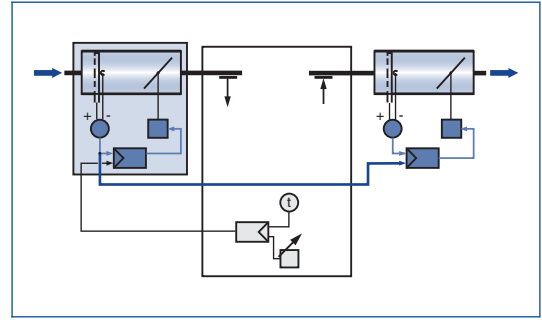


Provozní režimy

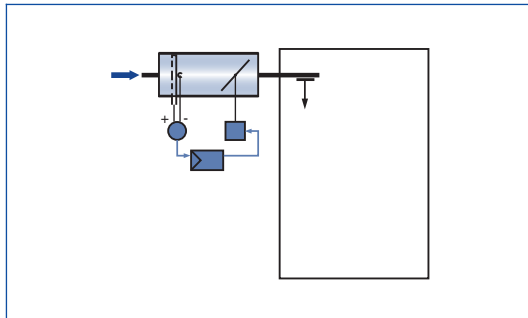
Provoz



Provoz Slave (Master)



Konstantní hodnota



Provoz Slave (Slave)

