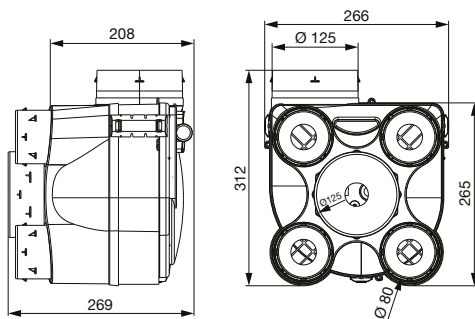


VENTURIA-E



Technické parametry

■ Skříň

je vyrobená z nárazuvzdorného plastu. Skříň se skládá ze dvou částí spojených 3 sponami a tělesem ventilátoru. Díky tomu lze skříň otevřít a těleso ventilátoru s motorem snadno vyjmout pro účely čištění a revizí bez nutnosti odpojení potrubí. Na jedné části skříň jsou 4 sací hrdla DN 80 mm a 1 sací hrdlo DN 125 mm. Výtlačné hrdlo je součástí druhé části skříňe a má DN 125/160 mm. Tři sací nástavce jsou určeny pro odvod z toalet a koupelen. Minimálně jedno sací hrdlo je vždy zaslepeno. Sací nástavec DN 125 mm je samoregulační, určený pro odvod z kuchyně.

■ Oběžné kolo

je radiální, s dopředu zahnutými lopatkami. Oběžné kolo je staticky a dynamicky vyvážené.

■ Motor

je asynchronní s vnějším rotorem. Motor má tepelnou ochranu proti přehřátí. Izolace je třídy B. Provozní teplota okolí je -20° až +50°C. Krytí IP44.

■ Elektrické připojení

Ventilátor obsahuje svorkovnici, která je přístupná pod otevíracím krytem na boku skříňe.

■ Regulace

Ventilátory jsou standardně 1rychlostní.

■ Montáž

Ventilátor se zavěšuje lanky na strop. Podle požadovaného počtu sacích hrdel se odstraní přebytečné zásepky.

■ Příslušenství VZT

- LG venkovní plastová mřížka (K 7.1)
- PER venkovní žaluziová klapka (K 7.1)
- EAK elektr. ovládaný ventil odvodní (K 7.1)
- KO kovové talířové ventily (K 7.2)
- PT dveřní mřížka přívodní (K 7.1)
- Aluflex®, Sonoflex®, Termoflex®, Greyflex®, Semiflex® flexohadice (K 7.3)
- Tvarovky odbočka, oblouk (K 7.3)
- RKK zpětné klapky do potrubí (K 7.1)
- Stahovací spony na hadice (K 7.3)
- BDOP univerzální plast. anemostat (K 7.2)
- VEF odvodní ventil (K 7.2)

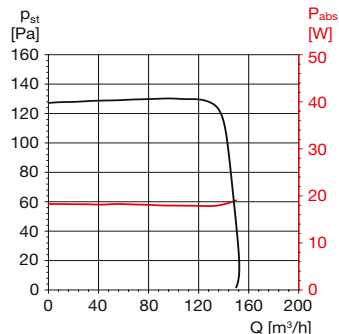
■ Příslušenství EL

- DT dobohové spínače (K 8.2)
- SQA čidlo kvality vzduchu (K 8.2)
- HIG 2 prostorový hygrostat (K 8.2)
- RTR 6721 prostor. termostat (K 8.2)

■ Pokyny

Ventilátory jsou určeny jako centrální odvětrání pro rodinné domky, sociální zařízení, kanceláře a menší provozovny. Výhodně lze při instalaci do podhledu použít flexohadice a talířové ventily. Ventilátory lze též použít ve spojení s hygrostatem HIG 2 nebo s hygrostatem kombinovaným s termostatem pro odvětrání vlhkých prostor.

Charakteristiky

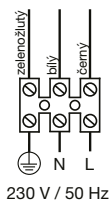


Výkonové charakteristiky

P_{st} je hodnota statického tlaku, hodnoty tlaku a průtoku jsou udávány pro suchý vzduch 20°C a tlak vzduchu 760 mm Hg. Charakteristiky jsou měřeny podle standardů ISO 5801 a AMCA 210-99.

Typ	průtok (0 Pa) [m³/h]	výkon [W]	proud [A]	napětí [V]	akust. výkon [dB(A)]	hmotnost [kg]	doběhový spínač
VENTURIA-E	152	39	0,3	230	50	4	DT 8-R

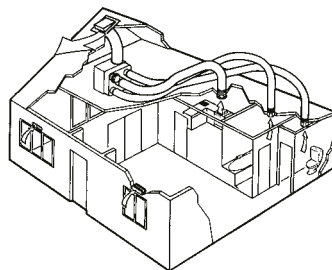
Doplňující vyobrazení



VENTURIA-E 2018
schéma zapojení

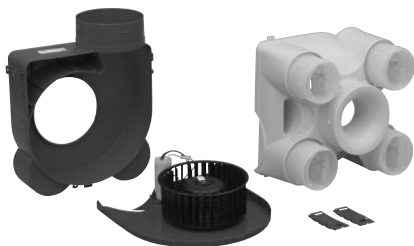


FRESH – přívodní prvek čerstvého vzduchu s automatickou termostatickou regulací průtoku vzduchu v závislosti na venkovní teplotě viz K 7.2



příklad použití ventilátoru

12



detail rozloženého ventilátoru pro čištění



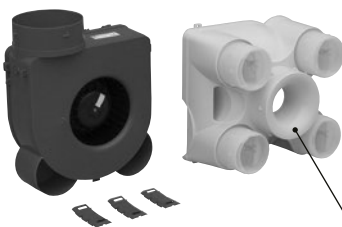
detail regulátoru konstantního průtoku



čelní stěna ventilátoru s vloženým návodem na použití a montáž

VENTURIA-E 2018 – ventilační box s vestavěnými regulátory konstantního průtoku

výtlačné hrdlo
DN 125 mm



4 sací nástavce DN 80 mm pro koupelny a toalety

3 spony umožňují demontovat ventilátorový díl bez nutnosti odpojení vedení od sacích otvorů

sací nástavec pro kuchyni o DN 125 mm, samoregulační



detail elektrického připojení a montážní spony spojující ventilátorový díl a nasávací skříň

Příslušenství



LG plastové venkovní a vnitřní mřížky v provedení bílá nebo hnědá, s okapničkou nebo bez



PER plastové venkovní klapky v provedení bílé nebo hnědé, s okapničkou nebo bez



FRESH přívodní prvek čerstvého vzduchu s automatickou termostatickou regulací průtoku



EAK vnitřní elektricky ovládaný odvodní ventil, zpoždění otevření cca 45 sekund



RKK, RSK zpětné plastové nebo kovové klapky do potrubí



IT univerzální (přívodní i odvodní) talířový ventil



Flexohadice různého provedení a odolnosti



PT dveřní mřížka pro přívod vzduchu



SQA elektronické prostorové čidlo kvality vzduchu



HIG, HYG elektronické nebo mechanické hygrostaty