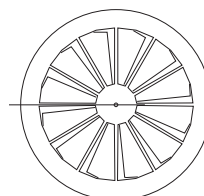


DRE-E-R



DRE-E-S

Technické parametry

Provedení

Vířivé anemostaty s pevnými lamelami.

Konstrukce

Anemostaty jsou vyrobeny z ocelového plechu opatřeného bílou vypalovací barvou (RAL 9010).

Instalace

Anemostaty jsou určeny pro montáž do stropu pro přívod i odvod vzduchu. Výška instalace 2,8–4,6 m.

Montáž

pomocí šroubů umístěných na hrdle anemostatu.

Příslušenství

Plenum boxy z pozinkované oceli, standardní nebo izolované, volitelně s regulační klapkou nebo perforovaným plechem.

Typový klíč pro objednávání

Vířivý anemostat

D R E - E 1 2 5 R

1 2

1 – velikost anemostatu

2 – provedení

R – kruhový panel

S – čtvercový panel 595x595 mm

plenum box

P D C 2 0 0 R E - S

1 2 3 4

1 – provedení

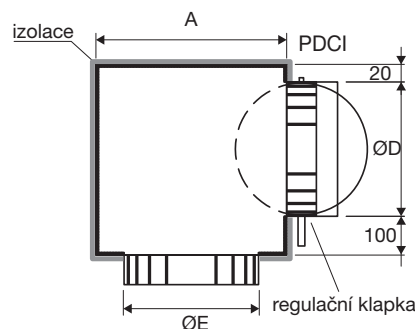
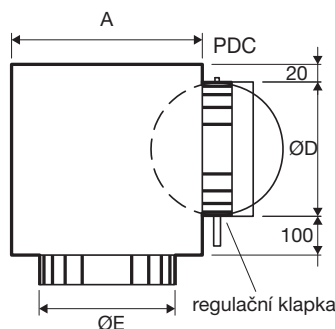
PDC – standardní

PDCI – s vnější izolací 6 mm

2 – rozměrová řada boxů

3 – RE – regulační klapka (přívodní/odvodní)

4 – S – perforovaný plech (přívodní)



Plenum box PDC / PDCI

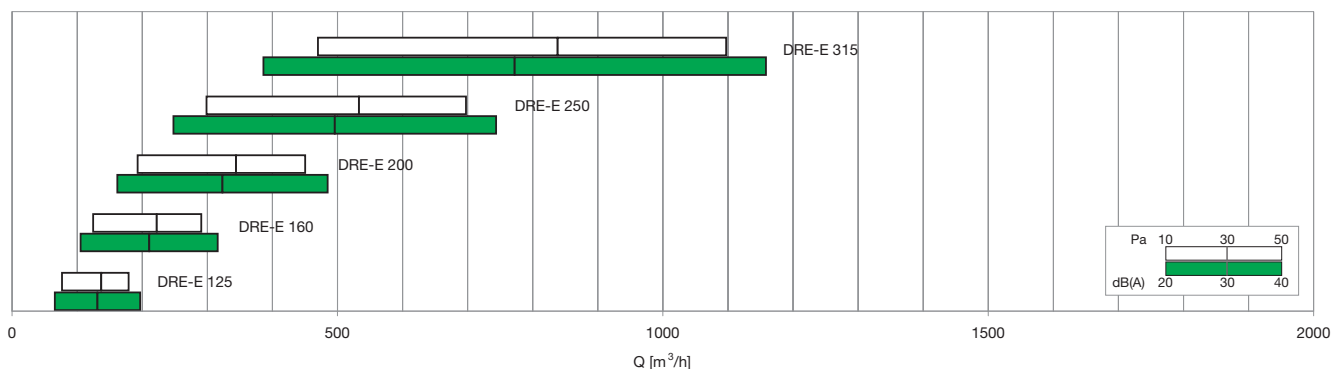
Typ	DRE-E			PDC/PDCI		
	Ø A	Ø B	H	A×A	Ø D	Ø E
DRE-E 100	152	98	66	200×200	96	102
DRE-E 125	201	123	66	200×200	96	127
DRE-E 160	252	158	66	250×250	156	162
DRE-E 200	302	198	66	300×300	196	202
DRE-E 250	352	248	66	350×350	196	252
DRE-E 315	452	313	90	400×400	246	317

Typ	A _v [m ²]	Q [m ³ /h]		L _{WA} [dB(A)]		X _(0,25) [m]		Δp _t [Pa]	
		min	max	min	max	min	max	min	max
DRE-E 125	0,00912	80	180	22	37	0,36	0,81	10	50
DRE-E 160	0,01464	120	290	21	38	0,46	1,13	10	50
DRE-E 200	0,02245	190	450	22	38	0,63	1,50	10	50
DRE-E 250	0,03444	300	700	22	38	0,85	1,98	10	50
DRE-E 315	0,05364	470	1100	22	38	1,11	2,60	10	50

DRE-E – vířivý anemostat s pevnými lamelami

Doplňující vyobrazení

Tabulka rychlého návrhu



Vysvětlivky:

- Q [m^3/h] průtok vzduchu
- A_k [m^2] volná výtoková plocha
- Δp_t [Pa] celková tlaková ztráta
- L_{wa} [dB(A)] akustický výkon
- $X_{(0,25)}$ [m] dosah proudu vzduchu pro získání komfortní rychlosti vzduchu v obytné zóně 0,25 m/s