



Typ	NZL-A	NZL-A-RE	NZL-A-RF	NZL-A-RC	NZL-A-CR
	dodávka				
NZL-A 80	•	•	•	•	•
NZL-A 110	•	•	•	•	•
NZL-A 150	•	•	•	•	•
NZL-A 200	•	•	•	•	•
NZL-A 230	•	•	•	•	•
NZL-A 250	•	•	•	•	•
NZL-A 300	•	•	•	•	•

### Technické parametry

#### Provedení

Dýza s dlouhým dosahem umožňuje ruční otáčení o 360° a odklon až o 30°. Dýzy jsou určeny pro distribuci vzduchu na velkou vzdálenost ve velkých prostorech, např. nákupní střediska, haly a jiné veřejné prostory. Dýza má optimalizovaný design pro zajištění nízké hlučnosti. Provedení bez regulační klapky (NZL-A) nebo s regulační klapkou (NZL-A-RE).

#### Konstrukce

Dýzy jsou vyrobeny z hliníku opatřeného průhledným ochranným lakem.

#### Instalace

Dýzy jsou určeny pro montáž do stěny nebo do stropu pro přívod vzduchu. Doporučená výška instalace 2,4–11,5 m.

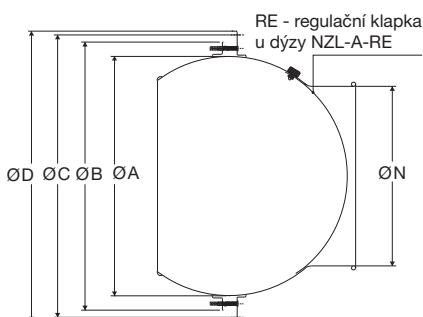
#### Montáž

pomocí šroubů na krycím rámečku přímo na potrubí nebo pomocí speciálního příslušenství.

#### Příslušenství

- NZL-A-RF – adaptér pro připojení na ohebnou hadici
- NZL-A-RC – adaptér pro připojení na kruhové potrubí
- NZL-A-CR – krycí rámeček pro zakrytí šroubů dýzy NZL-A nebo NZL-A-RE

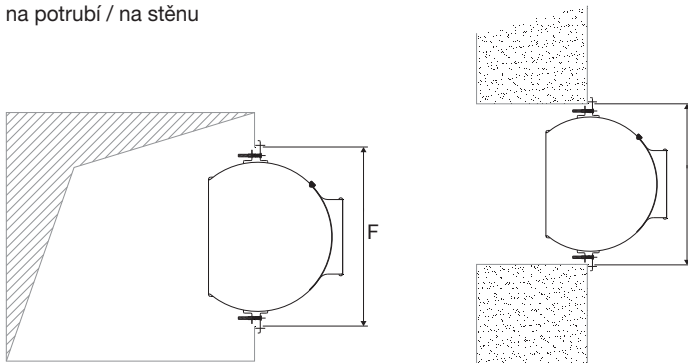
### Rozměry



Typ	Ø N	Ø A	Ø B	Ø C	Ø D
NZL-A 80	80	160	203	220	254
NZL-A 110	110	200	246	266	285
NZL-A 150	150	300	350	368	387
NZL-A 200	200	400	448	472	485
NZL-A 230	230	400	448	472	485
NZL-A 250	250	400	448	472	485
NZL-A 300	300	400	448	472	485

### Montáž

na potrubí / na stěnu



### Doplňující vyobrazení

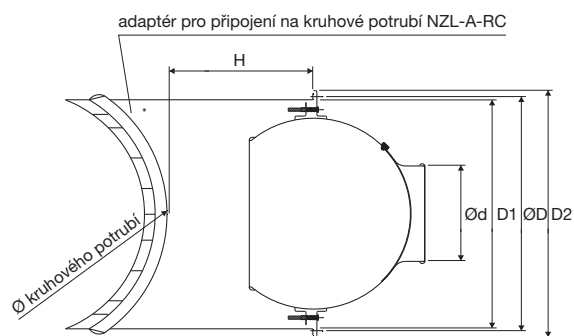


detail krycího rámečku

Otvor F [mm] (velikost otvoru v potrubí / ve stěně)						
NZL-A 80	NZL-A 110	NZL-A 150	NZL-A 200	NZL-A 230	NZL-A 250	NZL-A 300
207	250	354	452	452	452	452

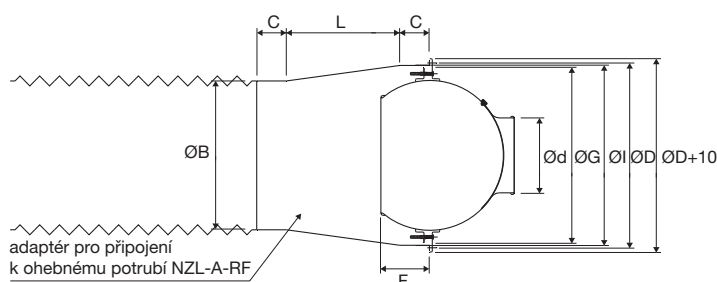
# NZL-A – dýza s dlouhým dosahem

na kruhové potrubí



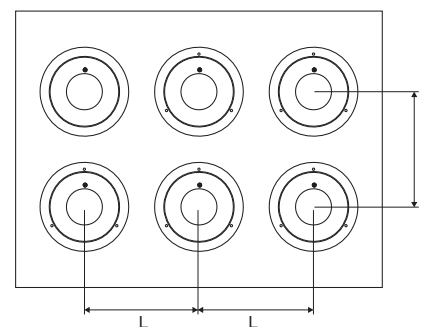
Typ	otvory pro šrouby	D	d	D1	D2	H	doporučený Ø kruhového potrubí
NZL-A 80	3 × Ø 5	220	80	210	230	200	315–630
NZL-A 110	3 × Ø 5	266	110	251	282	200	250–800
NZL-A 150	6 × Ø 5	368	150	358	378	300	500–800
NZL-A 200	6 × Ø 5	472	200	460	480	350	500–1000
NZL-A 230	6 × Ø 5	472	230	460	480	350	500–1000
NZL-A 250	6 × Ø 5	472	250	460	480	350	500–1000
NZL-A 300	6 × Ø 5	472	300	460	480	350	500–1000

na ohebnou flexo hadici



Typ	D	d	F	B	G	I	L	C
NZL-A 80	220	80	57	158	203	210	100	60
NZL-A 110	266	110	100	195	246	251	100	60
NZL-A 150	368	150	60	298	350	358	170	60
NZL-A 200	472	200	141	398	448	462	170	60
NZL-A 230	472	230	141	398	448	462	170	60
NZL-A 250	472	250	141	398	448	462	170	60
NZL-A 300	472	300	141	398	448	462	170	60

v sestavě



Typ	L min. [mm]
NZL-A 80	300
NZL-A 110	350
NZL-A 150	430
NZL-A 200	430
NZL-A 230	550
NZL-A 250	550
NZL-A 300	550

Typ	A <sub>k</sub> [m <sup>2</sup> ]	Q [m <sup>3</sup> /h]		L <sub>WA</sub> [dB(A)]		X <sub>(0,25)</sub> - Y <sub>(0,25)</sub> [m]		Δp <sub>t</sub> [Pa]	
		min	max	min	max	min	max	min	max
NZL-A 80	0,0050	60	230	27	54	7,8	20,4	10	70
NZL-A 110	0,0095	120	400	29	55	10,5	26,3	10	70
NZL-A 150	0,0177	240	680	31	58	13,1	28,3	10	70
NZL-A 200	0,0314	400	1200	33	61	14,6	32,4	10	70
NZL-A 230	0,0415	570	1580	36	62	15,9	35,7	10	70
NZL-A 250	0,0491	690	1850	37	64	17,5	38,8	10	70
NZL-A 300	0,0707	900	2650	39	67	18,2	42,9	10	70

Uvedené parametry proudu vzduchu jsou za izotermických podmínek. Proud vzduchu ve středu neutrální osy dýzy.

**Vysvětlivky:**

 Q [m<sup>3</sup>/h] - průtok vzduchu

 A<sub>k</sub> [m<sup>2</sup>] - volná výtoková plocha

 Δp<sub>t</sub> [Pa] - celková tlaková ztráta

 L<sub>WA</sub> [dB(A)] - akustický výkon

 X<sub>(0,25)</sub> - Y<sub>(0,25)</sub> [m] - dosah proudu vzduchu pro získání komfortní rychlosti vzduchu v pobytové zóně 0,25 m/s