



Typ	NZL-B
	dodávka
NZL-B 80	•
NZL-B 150	•
NZL-B 200	•

Technické parametry

Provedení

Dýza s dlouhým dosahem umožňuje ruční otáčení o 360° a odklon až o 30°. Dýzy jsou určeny pro distribuci vzduchu na velkou vzdálenost ve velkých prostorech, např. nákupní střediska, haly a jiné veřejné prostory. Dýza má optimalizovaný design pro zajištění nízké hlučnosti.

Konstrukce

Dýzy jsou vyrobeny z kartáčovaného hliníku opatřeného průhledným ochranným lakem.

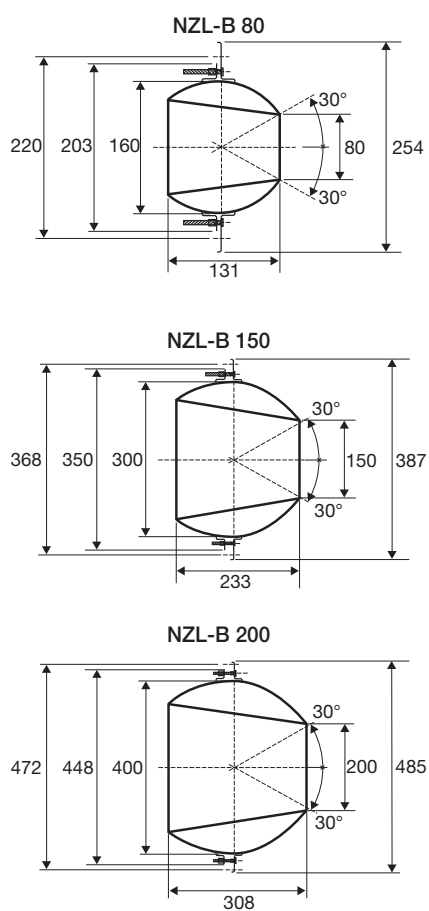
Instalace

Dýzy jsou určeny pro montáž do stěny nebo do stropu pro přívod vzduchu. Doporučená výška instalace 2,4–11,5 m.

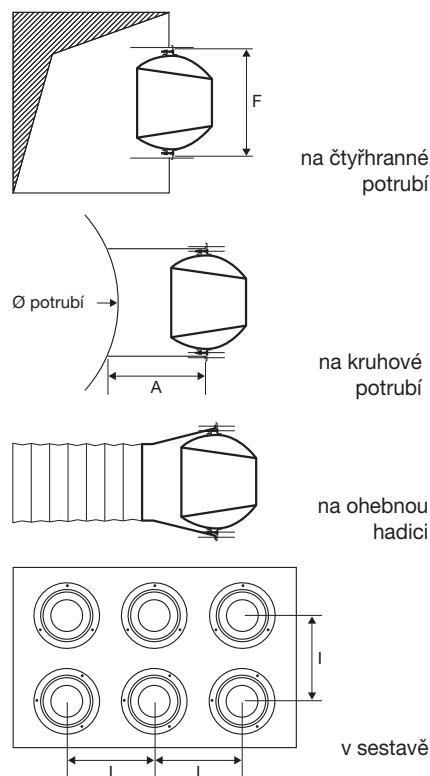
Montáž

pomocí šroubů na krycím rámečku přímo na kruhové potrubí nebo na ohebnou hadici.

Rozměry



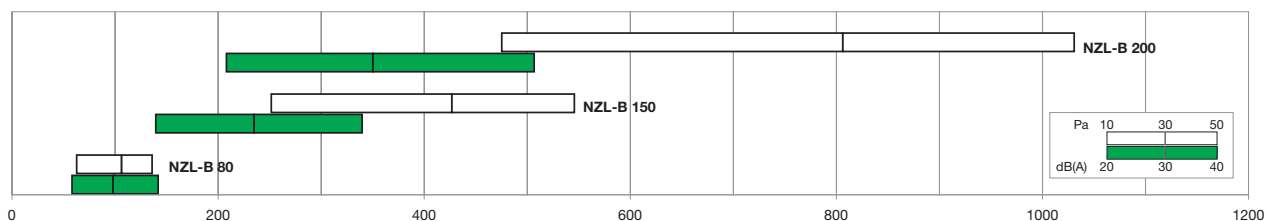
Montáž



Typ	A	F	I
NZL-B 80	200	220	300
NZL-B 150	300	368	430
NZL-B 200	350	472	430

Tabulka rychlého návrhu

7²



Typ	A_k [m ²]	Q [m ³ /h]		L_{WA} [dB(A)]		$X_{(0,25)} - Y_{(0,25)}$ [m]		Δp_t [Pa]	
		min	max	min	max	min	max	min	max
NZL-B 80	0,0050	60	140	20	40	8,1	18,9	10	50
NZL-B 150	0,0176	250	550	31	58	11,9	26,2	10	50
NZL-B 200	0,0314	480	1030	38	69	14,0	30,1	10	50

Uvedené parametry proudu vzduchu jsou za izotermických podmínek. Proud vzduchu ve středu neutrální osy dýzy.

Vysvětlivky:

Q [m³/h] - průtok vzduchu, A_k [m²] - volná výtoková plocha, Δp_t [Pa] - celková tlaková ztráta, L_{WA} [dB(A)] - akustický výkon
 $X_{(0,25)} - Y_{(0,25)}$ [m] - dosah proudu vzduchu pro získání komfortní rychlosti vzduchu v pobytové zóně 0,25 m/s