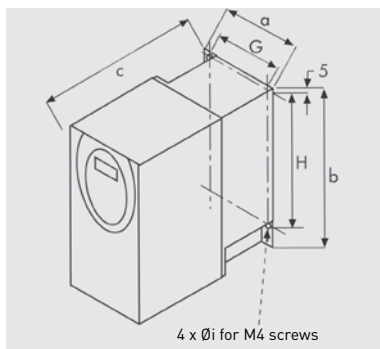


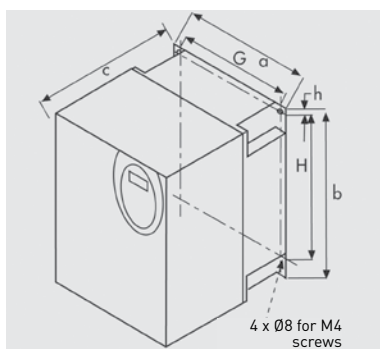


VFTM IP54

Adjustable frequency drives.
For three phase motors from 0.37 to 15 kW.
Din rail mounting (IP54).
Voltage supplies: single phase 230V 50/60Hz (VFTM MONO), three phase 400V 50/60Hz (VFTM TRI).
External display of parameters (current, power, torque, speed, frequency...).
Available optional accessory: a remote control ON/OFF + potentiometer.
Integrated EMC level A filter.
Regulator and preset PI.
Run/Fault relay output contacts.
Motor overload and shortcut protections.
Modbus and CANopen protocols integrated in the drive.



Dims.	a	b	c	G	H	Øi
T1	210	240	163	192	218	5,5
T2	215	297	192	197	277	5,5
T3	230	340	222	212	318	5



Dims.	a	b	c	G	h	H
T4	320	512	276,5	6,5	279	480
T5	440	625	276,5	5	399	594

The selection of the adjustable frequency drive has to be made with the maximum current absorbed of the fan or extractor.

Model	Power motor (kW)	Maximum current (A)	Power dissipated (W)	Size reference	Weight (kg)
-------	------------------	---------------------	----------------------	----------------	-------------

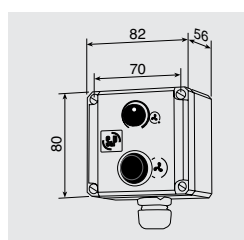
Single phase supply 230V-50/60Hz, three phase output 230V

VFTM MONO 0,18	0,18	1,5	24	T1	1,5
VFTM MONO 0,37	0,37	3,3	41	T1	1,5
VFTM MONO 0,55	0,55	3,7	46	T1	1,5
VFTM MONO 0,75	0,75	4,8	60	T1	1,5
VFTM MONO 1,1	1,1	6,9	74	T2	1,8
VFTM MONO 1,5	1,5	8	90	T2	1,8
VFTM MONO 2,2	2,2	11	123	T3	3,1

Three phase supply 400V-50/60Hz, three phase output 400V

VFTM TRI 0,37	0,37	1,5	32	T2	1,8
VFTM TRI 0,55	0,55	1,9	37	T2	1,8
VFTM TRI 0,75	0,75	2,3	41	T2	1,8
VFTM TRI 1,1	1,1	3	48	T2	1,8
VFTM TRI 1,5	1,5	4,1	61	T2	1,8
VFTM TRI 2,2	2,2	5,5	79	T3	3,1
VFTM TRI 3	3	7,1	125	T3	3,1
VFTM TRI 4	4	9,5	150	T3	3,1
VFTM TRI 5,5	5,5	14,3	232	T4	6,5
VFTM TRI 7,5	7,5	17	269	T4	6,5
VFTM TRI 11	11	27,7	397	T5	11
VFTM TRI 15	15	33	492	T5	11

REB-CVF



Remote control
ON/OFF + potentiometer