



Technické parametry

Nominální údaje	
Napětí (jmenovité)	230 V
Frekvence	50 Hz
Fáze	1~
Příkon (W)	48 W
Proud	0,21 A
Otáčky ventilátoru	2.578 ot/min.
Průtok vzduchu	max 239 m ³ /h
Kapacita kondenzátoru	1,5 μF
Maximální teplota média	max 70 °C
Max. teplota média při regulaci otáček	70 °C
Hlukové údaje	
Hladina akustického tlaku ve 3 m (20m ² Sabin)	33 dB
Ochrana/Klasifikace	
Třída krytí, motor	IP44
Třída izolace	F
Údaje dle ErP	
Energetická třída, základní jednotka	C
Energetická třída, jednotka s příslušenstvím	E
Splňuje požadavky ErP:	ErP 2016; ErP 2018
Rozměry a hmotnosti	
Rozměry potrubí; Kruhové, sání	100 mm
Rozměry potrubí; Kruhové, výtlač	100 mm
Hmotnost	13,5 kg
Ostatní	
Typ připojovacího potrubí	Kruhový
Typ motoru	AC

Rozměry

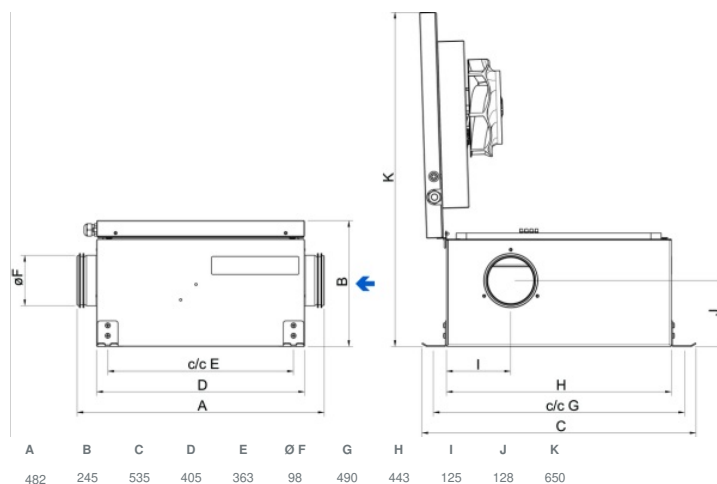
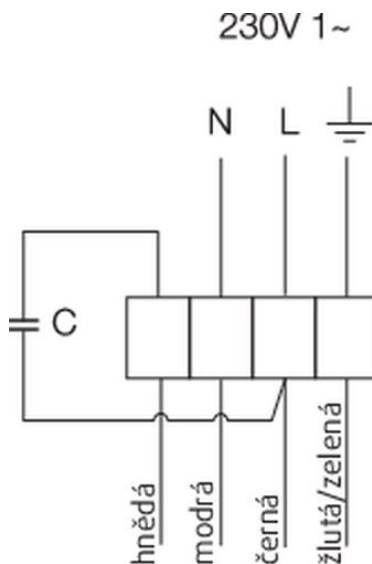
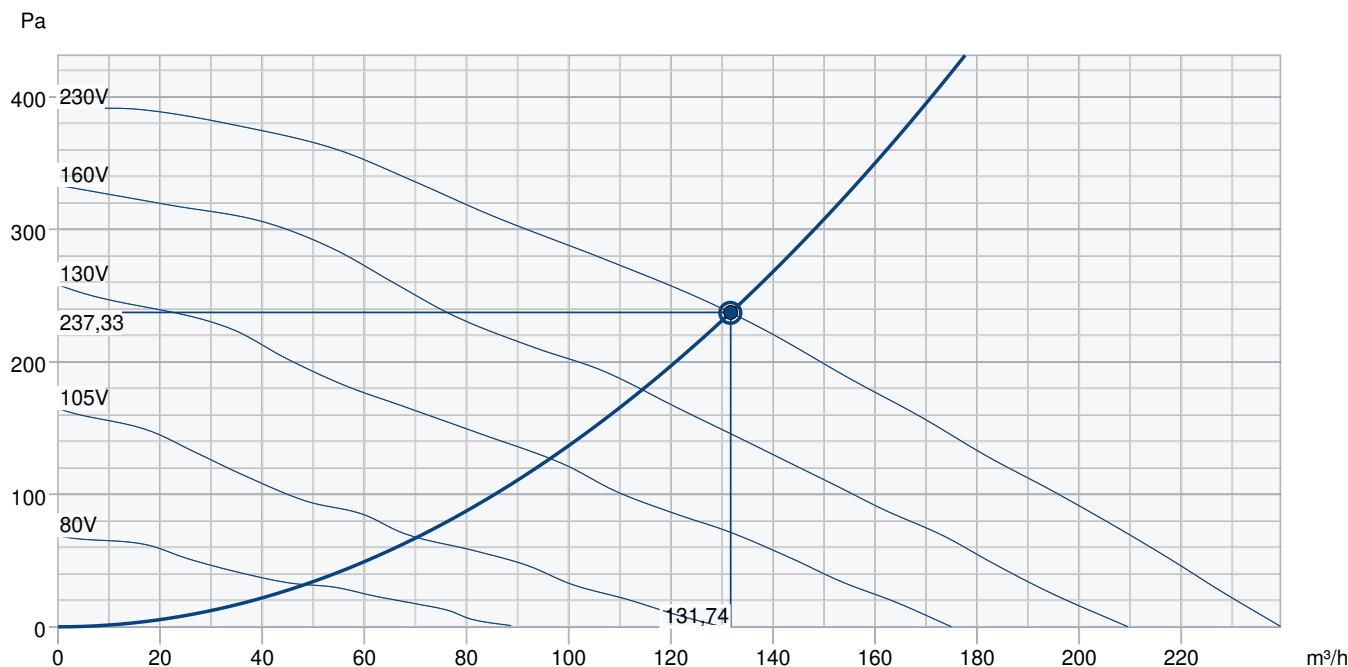


Schéma zapojení



Výkonová křivka



Základní data										
Požadovaný průtok vzduchu									132 m³/h	
Požadovaný statický tlak									237 Pa	
Průtok vzduchu									132 m³/h	
Pracovní statický tlak									237 Pa	
Hustota vzduchu									1,204 kg/m³	
Výkon									47,5 W	
Pracovní otáčky - normální úroveň									2.577 ot/min	
Proud									0,20 A	
SFP									1,298 kW/m³/s	
Řídicí napětí									230,0 V	
Napájecí napětí									230 V	
Hladina akustického výkonu		63	125	250	500	1k	2k	4k	8k	Celkem
Vstup	dB(A)	48	46	45	43	40	36	32	36	52
Výstup	dB(A)	52	55	59	61	61	56	46	37	66
Okolí	dB(A)	19	25	27	32	32	31	31	35	40
Hladina akustického tlaku v 3m (20 m² Sabine)	dB(A)	-	-	-	-	-	-	-	-	33
Hladina akustického tlaku ve 3m volného prostoru	dB(A)	-	-	-	-	-	-	-	-	19
Příslušenství										

Příslušenství

RE 1,5 (5000)
REPT 6 (5698)
REV 3POL/03 (33978)
CO2RT-DR (6993)
IGK 100 (1630)
RT 0-30 (5151)
CB 100/0,6 230V/1 (5376)
CBMF 100-0,6 1f (12241)
FK 100 (1607)
LDC 100-600 (5188)
RSK 100 (5597)
VBC 100-3 (9838)
VK 10 (87682)

REE 1 (5314)
REU 1,5 (5004)
SG 100 (5606)
DTV 500A (96807)
IR-24-P (6995)
CB 100/0,4 230V/1 (5288)
CBM 100/0,6KW 1f (5479)
CWK 100-3-2,5 (30019)
LDC 100-1200 (5996)
LDC 100-900 (5189)
VBC 100-2 (5456)
VBF 100 (1724)
HR-S (286251)

Dokumenty

INSTALLATION_OPERATION_AND_MAINTENANCE_INSTRUCTION_KV_DUO_KVK_DUO_KVK_003_CZ.PDF
Návod_KVK_Slim_Silent.pdf
COMMISSIONING_RECCORD_FANS_EN.PDF