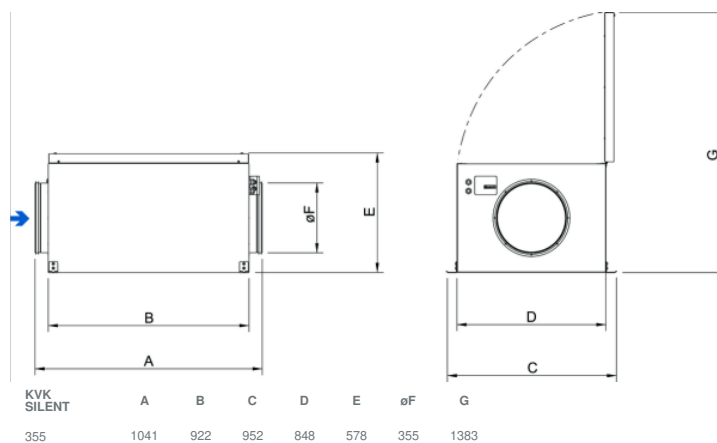




## Technické parametry

Nominální údaje	
Napětí (jmenovité)	230 V
Frekvence	50 Hz
Fáze	1~
Příkon (W)	478 W
Proud	2,33 A
Otáčky ventilátoru	1.348 ot/min.
Průtok vzduchu	max 3.744 m <sup>3</sup> /h
Kapacita kondenzátoru	10 μF
Maximální teplota média	max 70 °C
Max. teplota média při regulaci otáček	70 °C
Hlukové údaje	
Hladina akustického tlaku ve 3 m (20m <sup>2</sup> Sabin)	42 dB(A)
Ochrana/Klasifikace	
Třída krytí, motor	IP54
Třída izolace	F
Údaje dle ErP	
Splňuje požadavky ErP:	ErP 2018
Rozměry a hmotnosti	
Rozměry potrubí; Kruhové, sání	355 mm
Rozměry potrubí; Kruhové, výtlak	355 mm
Hmotnost	78 kg
Ostatní	
Typ připojovacího potrubí	Kruhový
Typ motoru	AC

## Rozměry



## Schéma zapojení

YE Žlutá

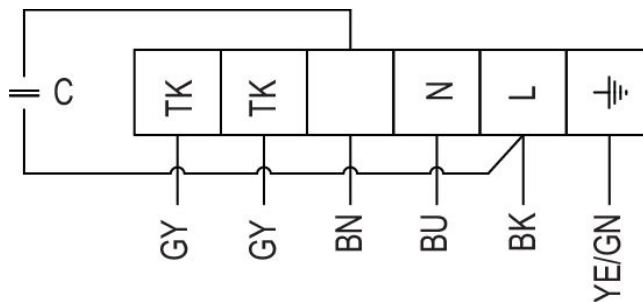
BU Modrá

GN Zelená

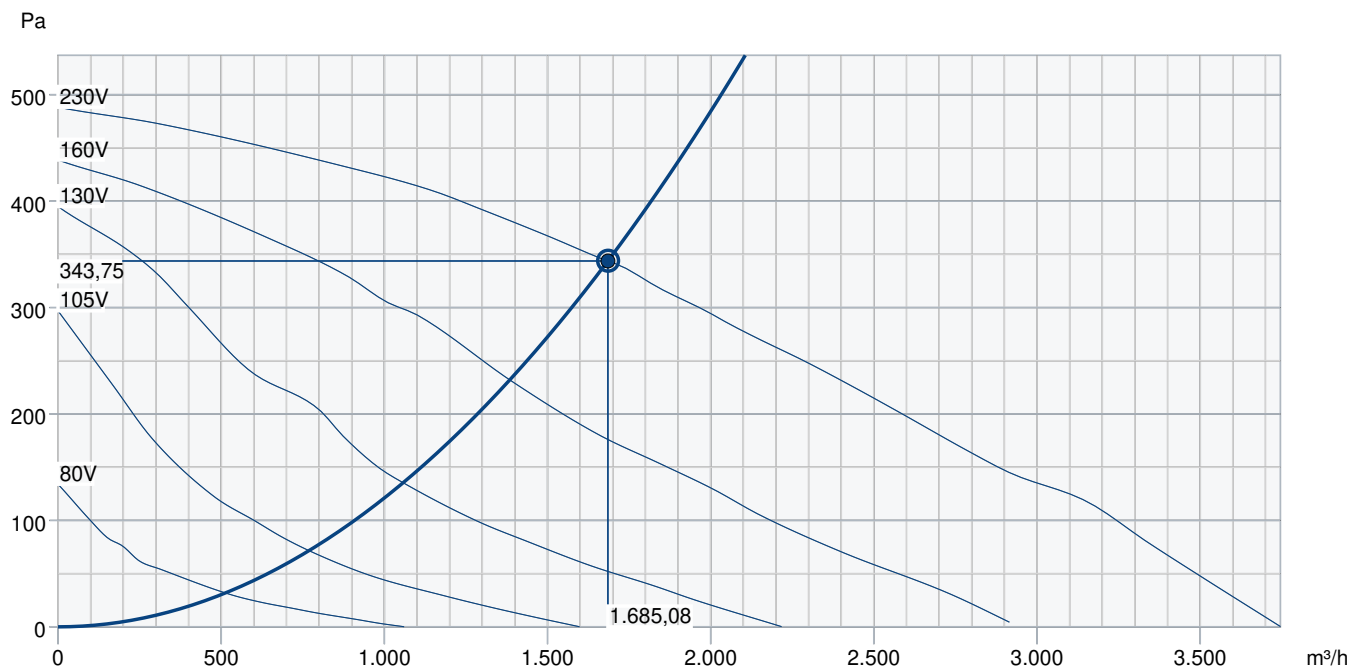
BN Hnědá

BK Černá

GY Šedá



# Výkonová křivka



Základní data										
Požadovaný průtok vzduchu									1.686 m³/h	
Požadovaný statický tlak									344 Pa	
Průtok vzduchu									1.685 m³/h	
Pracovní statický tlak									344 Pa	
Hustota vzduchu									1,204 kg/m³	
Výkon									437,3 W	
Pracovní otáčky - normální úroveň									1.372 ot/min	
Proud									2,13 A	
SFP									0,934 kW/m³/s	
Řídicí napětí									230,0 V	
Napájecí napětí									230 V	
Hladina akustického výkonu		63	125	250	500	1k	2k	4k	8k	Celkem
Vstup	dB(A)	52	66	53	47	45	46	42	35	67
Výstup	dB(A)	51	67	59	56	57	56	51	44	68
Okolí	dB(A)	27	48	42	38	34	33	35	30	50
Hladina akustického tlaku v 3m (20 m² Sabine)	dB(A)	-	-	-	-	-	-	-	-	43
Hladina akustického tlaku ve 3m volného prostoru	dB(A)	-	-	-	-	-	-	-	-	29
Příslušenství										

## Příslušenství

FFR/S 355 (307530)

FRQ5S-E-6A (37421)

REPT 6 (5698)

REU 3 (5005)

RTRE 3 (5009)

CO2RT-DR (6993)

FRQS-E-6A (37419)

CB 355/12,0 400V/3 (5390)

CB 355/9,0 400V/3 (5389)

CBMF 355-9,0 3f (12443)

LDC 355-900 (5399)

VBF 355 (1735)

FGR/S 355 (307581)

REE 4 (5317)

RETP 6 (32293)

REV 5POL/05 (33979)

SG 355 (5612)

DTV 500A (96807)

RT 0-30 (5151)

CB 355/6,0 400V/2 (5388)

CBM 355/9,0KW 3f (5486)

FK 355 (1614)

RSK 355 (9972)

HR-S (286251)

## Dokumenty

INSTALLATION\_OPERATION\_AND\_MAINTENANCE\_INSTRUCTION\_KV\_DUO\_KVK\_DUO\_KVK\_003\_CZ.PDF

Návod\_KVK\_Slim\_Silent.pdf

COMMISSIONING\_RECCORD\_FANS\_EN.PDF