



Technické parametry

Nominální údaje	
Napětí (jmenovité)	230 V
Frekvence	50 Hz
Fáze	1~
Příkon (W)	476 W
Proud	2,33 A
Otáčky ventilátoru	1.349 ot/min.
Průtok vzduchu	max 3.910 m ³ /h
Kapacita kondenzátoru	10 μF
Maximální teplota média	max 70 °C
Max. teplota média při regulaci otáček	70 °C
Hlukové údaje	
Hladina akustického tlaku ve 3 m (20m ² Sabin)	41 dB(A)
Ochrana/Klasifikace	
Třída krytí, motor	IP54
Třída izolace	F
Údaje dle ErP	
Splňuje požadavky ErP:	ErP 2018
Rozměry a hmotnosti	
Rozměry potrubí; Kruhové, sání	400 mm
Rozměry potrubí; Kruhové, výtlak	400 mm
Hmotnost	77 kg
Ostatní	
Typ připojovacího potrubí	Kruhový
Typ motoru	AC

Rozměry

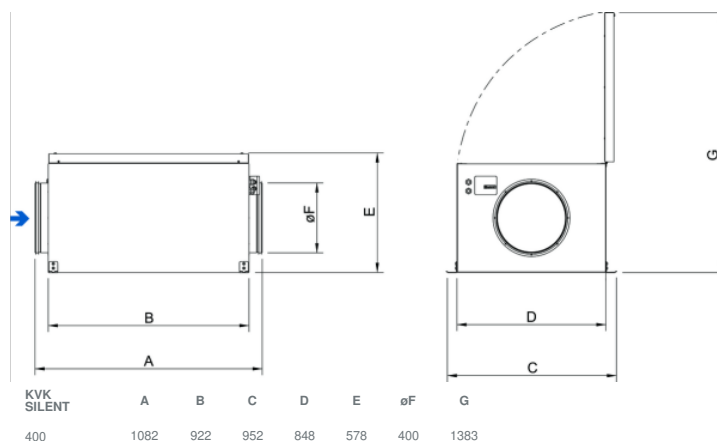


Schéma zapojení

YE Žlutá

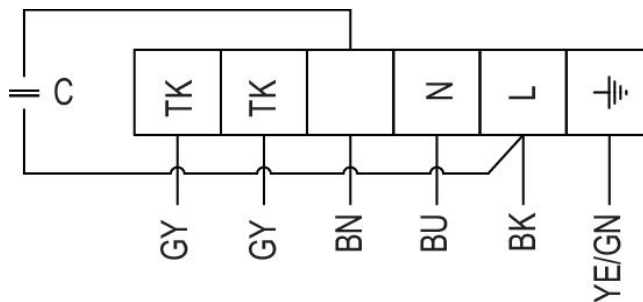
BU Modrá

GN Zelená

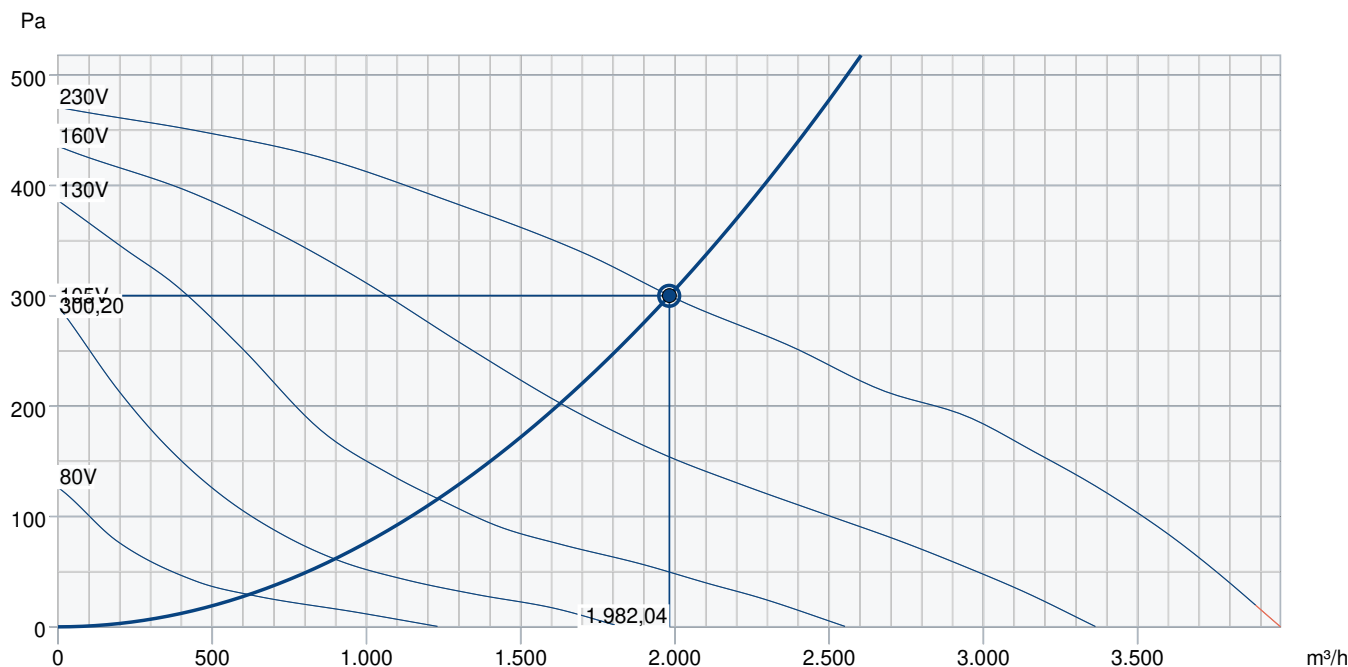
BN Hnědá

BK Černá

GY Šedá



Výkonová křivka



Základní data										
Požadovaný průtok vzduchu									1.981 m³/h	
Požadovaný statický tlak									300 Pa	
Průtok vzduchu									1.982 m³/h	
Pracovní statický tlak									300 Pa	
Hustota vzduchu									1,204 kg/m³	
Výkon									445,2 W	
Pracovní otáčky - normální úroveň									1.359 ot/min	
Proud									2,20 A	
SFP									0,809 kW/m³/s	
Řídicí napětí									230,0 V	
Napájecí napětí									230 V	
Hladina akustického výkonu		63	125	250	500	1k	2k	4k	8k	Celkem
Vstup	dB(A)	51	63	55	49	47	47	43	37	64
Výstup	dB(A)	46	64	59	57	58	57	52	46	67
Okolí	dB(A)	27	46	44	38	32	29	29	24	48
Hladina akustického tlaku v 3m (20 m² Sabine)	dB(A)	-	-	-	-	-	-	-	-	41
Hladina akustického tlaku ve 3m volného prostoru	dB(A)	-	-	-	-	-	-	-	-	27
Příslušenství										

Příslušenství

FFR/S 400 (307531)
FRQ5S-E-6A (37421)
REPT 6 (5698)
REU 3 (5005)
RTRE 3 (5009)
S-ET 10E - new (161205)
CO2RT-DR (6993)
FRQS-E-6A (37419)
RT 0-30 (5151)
CB 400/6,0 400V/2 (5391)
CBM 400/9,0KW 3f (5487)
CWK 400-3-2.5 (30026)
LDC 400-900 (5198)
VBC 400-2 (5462)
VBF 400 (1736)

FGR/S 400 (307582)
REE 4 (5317)
RETP 6 (32293)
REV 5POL/05 (33979)
S-ET 10 - new (161199)
SG 400 (5613)
DTV 500A (96807)
IR-24-P (6995)
CB 400/12,0 400V/3 (5393)
CB 400/9,0 400V/3 (5392)
CBMF 400-9,0 3f (12511)
FK 400 (1615)
RSK 400 (9973)
VBC 400-3 (9845)
HR-S (286251)

Dokumenty

INSTALLATION_OPERATION_AND_MAINTENANCE_INSTRUCTION_KV_DUO_KVK_DUO_KVK_003_CZ.PDF
Návod_KVK_Slim_Silent.pdf
COMMISSIONING_RECCORD_FANS_EN.PDF