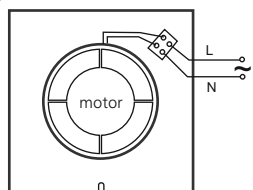


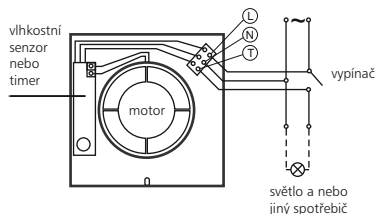
Elektroinstalace

L - FÁZE
N - NULA
SL = T - OVLÁDÁNÍ NAPĚTÍ PRO TIMER

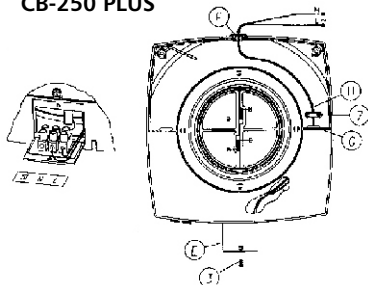
CB-100, P



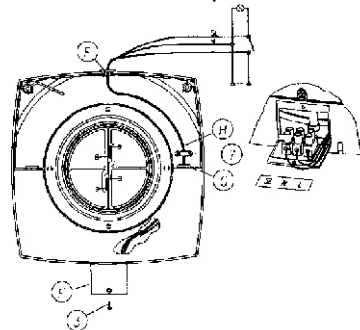
CB-100 TIMER, HYGRO



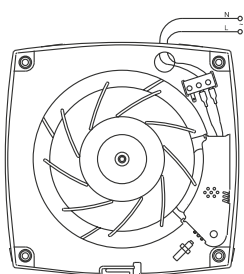
CB-250 PLUS



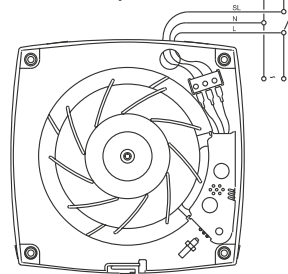
CB-250 PLUS TIMER, HYGRO



CB-100 PLUS



CB-100 PLUS TIMER, HYGRO



Návod k instalaci a obsluze

KOUPELNOVÝ ODSAVAČ CATA CB-100, CB-100 PLUS, CB-250 PLUS



POKYNY PRO SPRÁVNOU LIKVIDACI VÝROBKU

Tento symbol na výrobku, jeho příslušenství nebo obalu označuje, že s tímto výrobkem nesmí být zacházeno jako s domovním odpadem. Výrobek zlikvidujte jeho předáním na sběrné místo pro recyklaci elektrických a elektronických zařízení. V zemích Evropské unie a jiných evropských zemích existují samostatné sběrné systémy pro shromažďování použitých elektrických a elektronických výrobků. Zajištěním jejich správné likvidace pomůžete prevenci vzniku potenciálních rizik pro životní prostředí a lidské zdraví, která by mohla vzniknout nesprávným zacházením s odpady. Recyklace odpadových materiálů napomáhá udržení přírodních zdrojů surovin - z uvedeného důvodu nelikvidujte, prosím, vaše stará elektrická a elektronická zařízení s domovním odpadem. Pro získání podrobných informací k recyklaci tohoto výrobku kontaktujte, prosím, pracovníka ochrany životního prostředí místního (městského nebo obvodního) úřadu, pracovníky sběrného dvora nebo zaměstnance prodejny, ve které jste výrobek zakoupili.

Výrobce tímto prohlašuje, že zařízení splňuje základní požadavky a všechna příslušná ustanovení Směrnice 1999/5/ES. Prohlášení o shodě lze získat po zaslání požadavku e-mailem na adresu shoda@cekoimport.cz.

www.cata.cz

cata

ELEKTRICKÁ INSTALACE A BEZPEČNOST

Obecně je nutno dbát ustanovení ČSN 122002 a ostatních souvisejících předpisů. Při jakémkoliv revizní či servisní činnosti je nutno ventilátor odpojit od elektrické sítě. Připojení a uzemnění elektrického zařízení musí vyhovovat zejména ČSN 33 2000-5-54, ČSN 33 2190 a ČSN 33 2000-5-51. Práce smí provádět pouze pracovník s odbornou kvalifikací dle ČSN 34 3205 a vyhlášky ČÚPB a ČBÚ o odborné způsobilosti v elektrotechnice č. 50-51/1978 Sb. Motory ventilátorů mají krytí IP 44. Třída izolace je "B". Maximální pracovní teplota prostředí je 40°C. Před uvedením ventilátoru do provozu musí být provedena na zařízení výchozí revize elektrického zařízení dle ČSN 33 1500. Po dobu provozování je provozovatel povinen provádět pravidelné revize elektrického zařízení ve lhůtách dle ČSN 33 1500.

Záruka se nevztahuje na vady vzniklé:

- nevhodným použitím a projektem
- nesprávnou manipulací (nevztahuje se na mechanické poškození)
- při dopravě (náhradu za poškození vzniklé při dopravě je nutno uplatňovat u přepravce)
- chybnou montáží, nesprávným elektrickým zapojením nebo jištěním
- nesprávnou obsluhou
- neodborným zásahem do přístroje, demontáží přístroje
- použitím v nevhodných podmínkách nebo nevhodným způsobem
- opotřebením způsobeným běžným používáním
- zásahem třetí osoby
- vlivem živelní pohromy

CB-100, CB-100 PLUS, CB-250 PLUS

radiální odsavače s vysokým sacím výkonem a tlakem. Odsavače jsou určeny pro montáž do potrubí s následujícím průměrem:
CB-100 o 100 mm
CB-100 PLUS - o 100 (cca 100 mm zapuštěno v o 150 mm)
CB-250 PLUS - o 100, 120 mm (výměnný adaptér 100/120)

Tyto odsavače CATA jsou ideálním řešením pro větrání koupelen, toalet, kuchyní a středních a větších místností. Odsavače jsou vybaveny zpětnou klapkou, která znemožňuje průnik vzduchu, pachů nebo kouře z venkovních prostor.

Odsavače řady CB se vyrábějí v následujících variantách:

STANDARD - bez dalších doplňků
TIMER - s časovačem

HYGRO - se senzorem vlhkosti

P - se šňůrkovým vypínačem
Odsavače se snadno instalují, mají vysokou odsávací schopnost a nízkou hlučnost.

INSTALACE

Do stěny nebo stropu je třeba připravit otvor o průměru 100 -120 -150 mm, dle vybraného modelu, do kterého se zabuduje odtah odsavače. Odsavač by měl být připevněn pomocí dodaných hmoždinek a šroubů. Výstup musí být ve větrané místnosti nebo v již existujícím ventilačním systému budovy. Instalace by měla být provedena pod dohledem kvalifikované firmy (osoby) nebo provedena odbornou firmou (osobou) s příslušnou kvalifikací. Odsavač musí být umístěn mimo prostor vany či sprchového koutu, v zóně 1,2 nebo 3 dle normy ČSN 33 2000-7-701. Nesmí být montován v zóně 0. Ochrana proti stříkající vodě je IPX4 (stupeň krytí), třída II (elektrická bezpečnost).

*Norma rozděluje prostor koupelny do tří různých zón: 1, 2, 3. **Zóna „1“** je prostor nad obrysem vany nebo sprchy od podlahy do výšky 2,25 m. V tomto prostoru je instalace odsavače zakázána. **Zóna „2“** sahající do stejné výše (t. j. 2,25 m) je mezi vnější hranicí zóny „1“ a 1 m od vnější hrance „1“. Odsavač instalovaný v tomto prostoru musí být třídy II (dvojitá izolace) a nesmí přijít do styku s vodou. Odsavače instalované v **zóně „3“** mohou být třídy II nebo třídy I (uzemnění).*

Ventilátor musí být instalován na pevný a dostatečně tuhý podklad (zdivo z cihel, tvárnice apod.). Instalace na podklady, které mohou rezonovat, může mít za následek vyšší hlučnost při provozu – v případě instalace na nevhodný (rezonující) podklad nelze uznat reklamaci zvýšené hlučnosti.

ELEKTRICKÉ ZAPOJENÍ

Odsavače řady CB-100, CB-100 PLUS a CB-250 PLUS musí být při pojení k jednofázové síti s napětím a frekvencí odpovídajícím údajům uvedeným na desce odsavače. Svorkovnice pro připojení se nachází na základové desce odsavače pod krytem. Aby bylo možno využít stupeň krytí proti postříkání vodou, použijte příslušnou průchodku kabelu, která je dodána. Odsavač by měl být připojen nastálo dvoužilovým kabelem s minimálním průřezem 1 mm² určeným pro trvalou instalaci v pevném kanálku či instalační liště. Není třeba uzemnění, neboť odsavač má dvojitou izolaci (třída II). Elektrické zapojení musí být provedeno dle norem ČSN. Před čištěním je třeba vždy odpojit odsavač od hlavního přívodu.

PŘIPOJENÍ ODSAVAČE TIMER

K ELEKTRICKÉ SÍTI

Modely s časovačem by měly být ovládány dálkovým spínačem, který může také sloužit jako vypínač osvětlení. Po vypnutí ventilátoru elektronický časovač zajistí jeho chod ještě po dobu 3 minut. Toto zpoždění může být upraveno (až do maxima 20 min) pootočením ovládacího prvku časovače.

PŘIPOJENÍ ODSAVAČE HYGRO

K ELEKTRICKÉ SÍTI

Koupelnové odsavače par s označením HYGRO v sobě kombinují dva způsoby ovládání:

- vestavěné čidlo vlhkosti reaguje na zvýšení vlhkosti v místnosti a zapíná odsavač. Úroveň, při které vlhkosní čidlo sepne, lze nastavit modrým ovládacím prvkem. Otáčením ve směru hodinových ručiček se nastavuje vyšší hladina vlhkosti okolního vzduchu.
- vestavěný časový spínač umožňuje zapínat tento odsavač externím vypínačem, s tím, že po vypnutí vypínače tento odsavač po nastavenou dobu běží a pak se sám vypne. Tato doba se nastavuje červeným ovládacím prvkem v rozmezí 3 – 20 min.
- pokud předpokládáte využití pouze vlhkosního čidla, lze odsavač připojit k elektrické síti dvouvoďovým připojením (fáze + nulový vodič) a to buď přímo nebo přes externí vypínač (pro trvalé vypnutí odsavače).
- v případě využití vlhkosního čidla i možnosti ručního spínání odsavače externím vypínačem je třeba odsavač k elektrické síti připojit třívoďovým připojením (fáze pevná + fáze od externího vypínače + nulový vodič). V obou případech je nutné zajistit jištění elektrického okruhu, ke kterému je odsavač připojen.

Po přivedení fáze na svorku L pracuje ventilátor na základě vlhkosti. Konstrukčně je čidlo provedeno tak, že obsahuje absorpční hmotu, která absorbuje vlhkost z prostoru. Po absorbování dostatečného množství vlhkosti ventilátor sepne (typická časová prodleva mezi vývinem páry v místnosti a okamžikem sepnutí je 5 až 8 min) a běží dokud vlhkost nepoklesne pod nastavenou úroveň (opět s časovou prodlevou danou množstvím naabsorbované vlhkosti v čidle). Nastavení se provádí modrým trimrem. V levé krajní poloze je největší citlivost čidla, v pravé krajní poloze nejmenší citlivost. Doporučuji tento postup nastavení: Před montáží nastavit modrý trimr do pravé krajní polohy, namontovat ventilátor a přivést napájení. Motor ventilátoru by měl sebou po připojení napájení v suché místnosti lehce škubnout a zůstat stát. V místnosti zvýšit vlhkost na úroveň, při které potřebujete, aby se ventilátor rozeběhl, počkat cca 8 min pro dostatečnou absorpci vlhkosti v čidle (při nasazeném krytu) a po této době velmi pomalu otáčet modrým trimrem doleva (proti směru hodinových ručiček) do okamžiku sepnutí ventilátoru (při sejmutém krytu). Tímto je nastavení provedeno.

Přivedením fáze na svorku T se ventilátor rozeběhne bez ohledu na nastavenou vlhkost v místnosti (tento režim se využívá např.

v místnostech, kde je nejen vývin páry, ale i např. kouře). Tento režim indikuje rozsvícená kontrolka na ventilátoru. Po odpojení fáze ze svorky T je v činnosti TIMER (zpožďovací časovač) a po nastavené době ventilátor přejde do automatického režimu, kdy hlídá vlhkost v místnosti. Doba zpoždění časovače se nastavuje červeným trimrem (v levé krajní poloze je nejkratší doba zpoždění). Kon-trolka tedy svítí po dobu, kdy je ventilátor v nuceném provozu (je fáze na svorce T).

VÝSTUP NA KABEL

V případě proražení perforace v místě na kabelový výstup nesmějí zbýt žádné ostré výčnělky nebo okraje, které by mohly poškodit izolaci kabelu.

UPOZORNĚNÍ

Přístroj je určen pro domácí použití, ne pro komerční či průmyslové použití. Výrobce odmítá všechnu odpovědnost v případech, kdy nebyl dodržen návod na příslušnou instalaci, údržbu a užívání odsavače. Pokud je poškozen přívodní kabel, musí jej vyměnit oficiální servis!

OBAL

Ve vlastním zájmu (z důvodu snadné pře-pravy poštou) si po dobu záruky uchovejte originální obal. Nepotřebný obal odevzdejte do sběru nebo vhodte do kontejneru třídě-ného odpadu (zvláště papír a směsné plasty).