

**VENTILÁTORY**

---

# **CE 140 S,M,L**



**NÁVODY NA MONTÁŽ, OBSLUHU A ÚDRŽBU**

---

 **systemair**

### **1. Popis**

Řada ventilátorů CE 140 je určena k instalaci do potrubí. Ventilátory jsou vybaveny oběžnými koly s dopředu zahnutými lopatkami a motory s vnějším rotorem. Plášť ventilátorů je vyroben z pozinkovaného ocelového plechu. Nasávací a výfuková hrdla jsou opatřena gumovým těsněním. Ventilátory CE 140 je možné instalovat v libovolné poloze.

### **2. Skladování**

Ventilátory je nutné skladovat v krytém a suchém skladu.

### **3. Určení**

Výběr výrobku pro určitý účel je plně v kompetenci zákazníka (projektanta). Přpravovaný vzduch musí být bez částic, které by mohly způsobit korozi, zanesení motoru nebo nevyváženost oběžného kola. Lze je instalovat v jakékoliv poloze a jsou uzpůsobeny pro regulaci otáček změnou napětí.

### **4. Bezpečnost**

Musí se dbát ustanovení ČSN 12 2002 a ostatních souvisejících norem a předpisů. Pokud je ventilátor instalován tak, že by mohlo dojít ke kontaktu osoby či předmětu s oběžným kolem, instalujte ochrannou mřížku.

**Při jakékoliv servisní činnosti na ventilátoru musí být zajištěno odpojení elektrického proudu !**

### **5. Montáž**

Ventilátor se k potrubí připojuje pomocí rychloupínacích spon FK z důvodu zamezení přenosu chvění. Ventilátor musí být samostatně uchycený (např. pomocí dodané konzoly MK).

Před vlastním spuštěním ventilátoru doporučujeme zkontrolovat prostor oběžného kola. Ventilátor se spouští po připojení na potrubní síť, pro kterou je určen, buď s uzavřeným sáním nebo výtlačkem, aby nedošlo k přetížení motoru. Po spuštění se kontroluje proud, který nesmí překročit jmenovitou hodnotu (vyšší hodnota může signalizovat např. nezaregulovanou potrubní síť). Směr proudění je označen na plášti šipkou.

### **6. Elektrická instalace**

Připojení uzemnění elektrického zařízení musí vyhovovat zejména ČSN 33 2190, ČSN 33 2310, ČSN 33 2000-4-41. Práce smí provádět pouze pracovník s odbornou kvalifikací podle ČSN 34 3205 a vyhlášky č.50-51/1978 Sb.

K připojení ventilátoru na elektrickou síť je připravena externí svorkovnice na plášti ventilátoru. Ventilátory mají vestavěné termokontakty s elektrickým restartem. Termokontakt se rozpojí a přeruší přívod napětí, jestliže teplota vinutí je příliš vysoká. Pokud je ventilátor vybaven tepelnými kontakty s elektrickým restartem, je nutné nejdříve přerušit napájecí napětí, počkat než vychladne vinutí a poté motor opět spustit.

Ventilátory je možné regulovat 5-st. regulátorem otáček RE (transformátor) nebo plynulým regulátorem otáček REE (tyristor).

### **7. Údržba**

Protože ventilátor je provozován bez údržby, pozůstává tato činnost pouze z čištění oběžného kola podle potřeby, nejméně však jednou ročně. Při čištění nesmí dojít k uvolnění vyvažovacích elementů. Nesmí se sundávat oběžné kolo od vinutí motoru. V případě, že ventilátor není delší období provozován, je nutné jej minimálně jednou za 3 měsíce alespoň na 1 den spustit (tím dojde k promazání motoru a odstranění případných nečistot). Bez dodržení této podmínky záruka 36 měsíců propadá.

### **8. V případě závady**

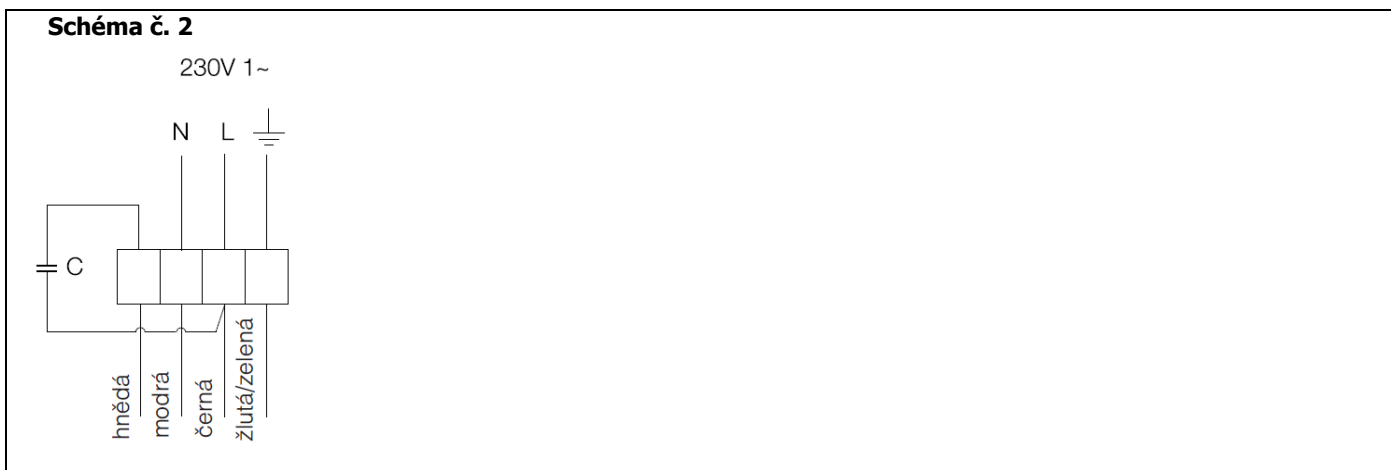
**Pozorně zajistěte, aby přívod napětí byl odpojen!!**

Ověřte, zda oběžné kolo není poškozeno. Jestliže je oběžné kolo v pořádku (beze stop destrukce a lze s ním lehce otáčet) a není možné následně ventilátor nastartovat ani po ochlazení, zavolejte prosím odborný servis. Firma Systemair neuznává jako reklamaci zařízení, které bylo vyjmuté z místa instalace před započítáním servisního zásahu, nebo bylo odpojeno od původního elektrického zapojení.

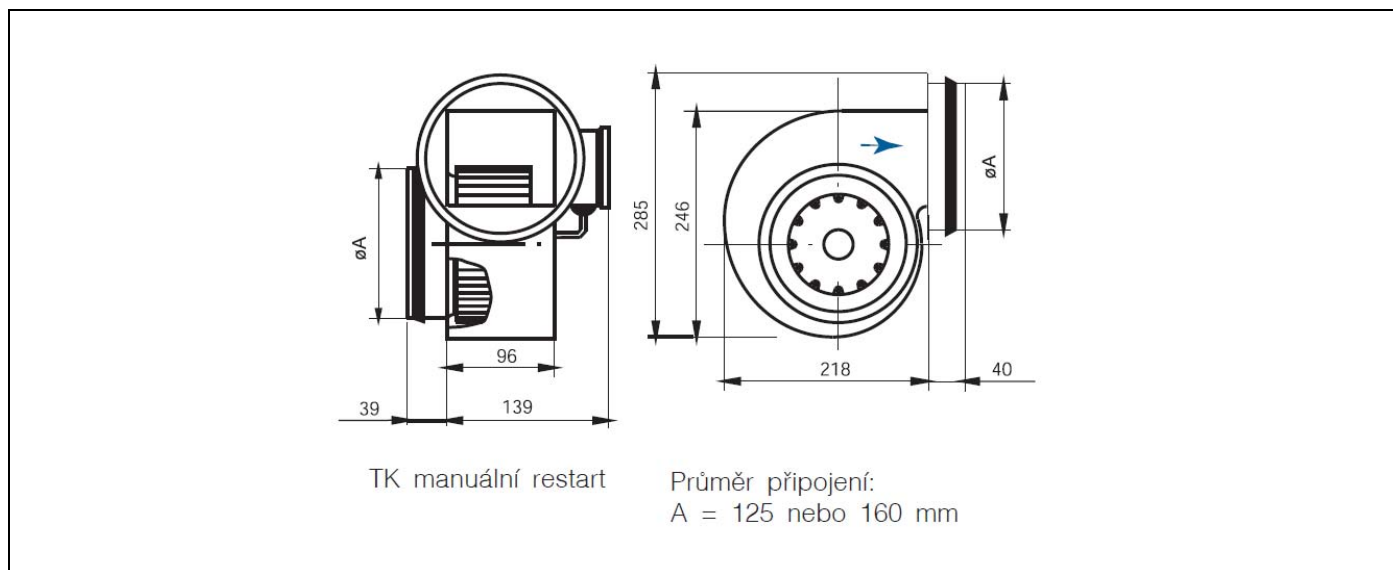
## 9. Technické parametry

Typ	CE 140S-125 CE 140S-160	CE 140M-125 CE 140M-160	CE 140L-125 CE 140L-160
Napětí/frekvence	50 Hz 230 V ~	230 V ~	230 V ~
Příkon	W 100	133	180
Proud	A 0,43	0,58	0,79
Průtok vzduchu	m <sup>3</sup> /h 365/385	400/430	495/520
Otáčky	min <sup>-1</sup> 1 400	1 580	2 150
Teplota média	°C 55	45	760
Teplota média při regulaci otáček	°C 40	40	40
Hladina akust. tlaku 3m	dB(A) 41	46	46
Hmotnost	kg 2,9	3,4	3,7
Krytí motoru	IP 44	IP 44	IP 44
Třída izolace motoru	B	B	B
Kondenzátor	μF 2	2	4
Typ tepelné ochrany	El.restart	El. restart	El.restart
5-stup. reg. otáček	trafo RE 1,5	RE 1,5	RE 1,5
Plynulá. reg.otáček	tyristor REE 1	REE 1	REE 1
Schéma zapojení č.	2	2	1

## 10. Schéma elektrického zapojení



## 11. Rozměry



## 12. Příslušenství



**Výrobce :**  
Systemair AB  
Industrivägen 3  
SE-739 30 Skinnskatteberg  
Švédsko

Fakturační adresa, sídlo společnosti:  
Doručovací adresa, kancelář, sklad:

**Prodej a servis :**  
Systemair a.s.,  
Oderská 333/5, 196 00 Praha 9 - Čakovice  
Hlavní 826, 250 64 Praha-Hovorčovice  
tel.: 283 910 900-2  
fax: 283 910 622  
web: www.systemair.cz