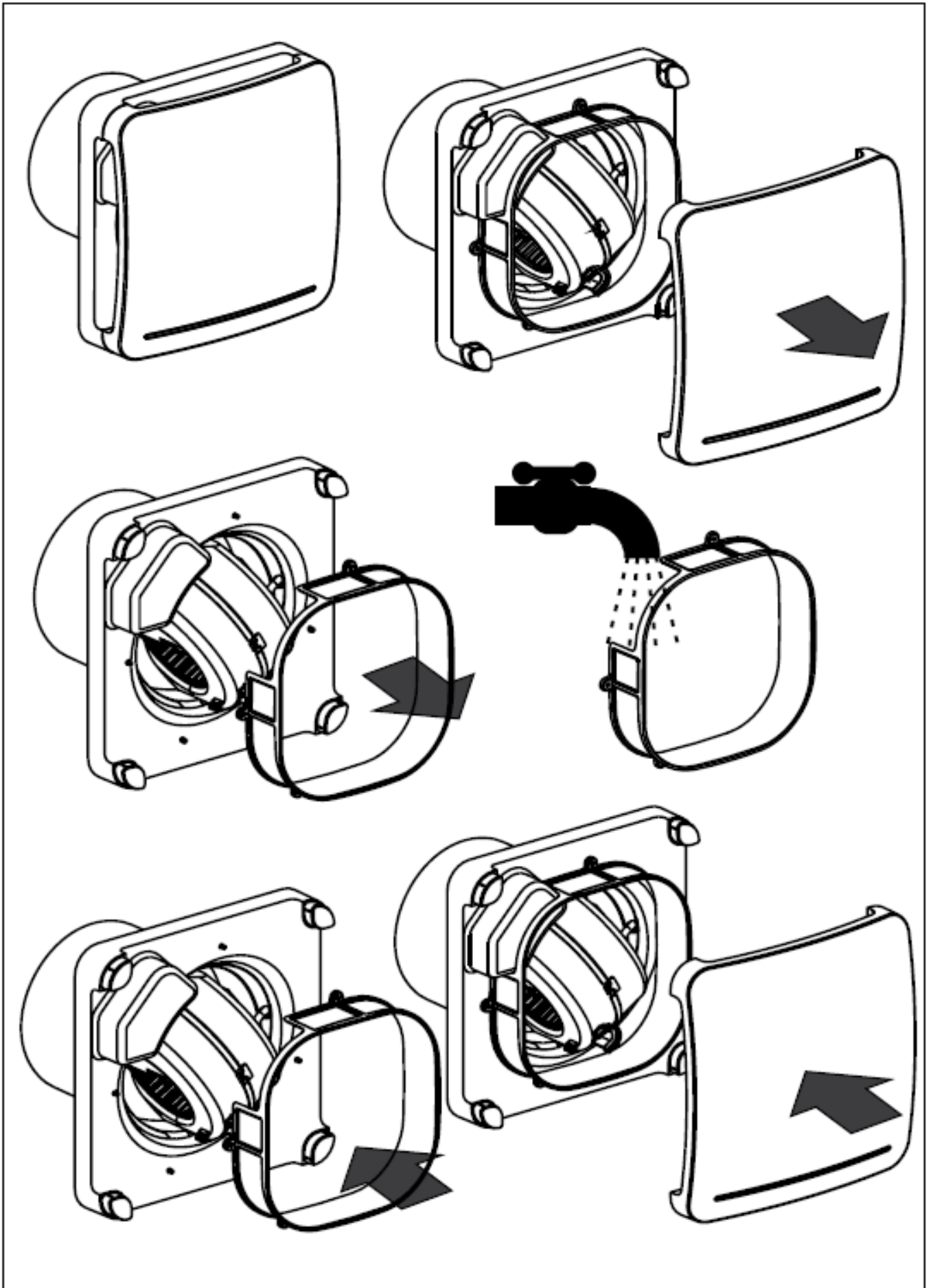




EcoAIR DESIGN

KIT EcoAIR DESIGN + CT-17/18





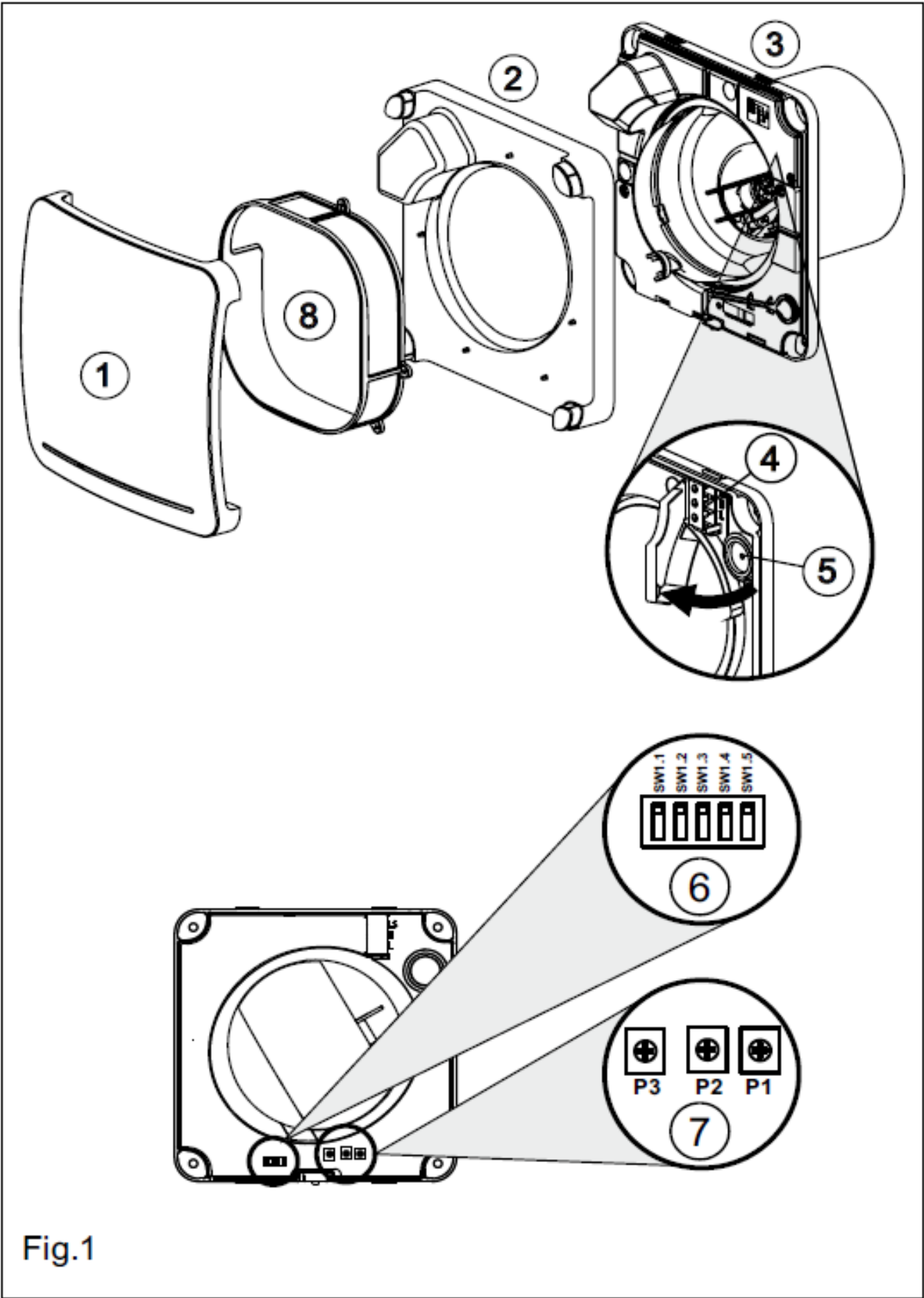


Fig.1

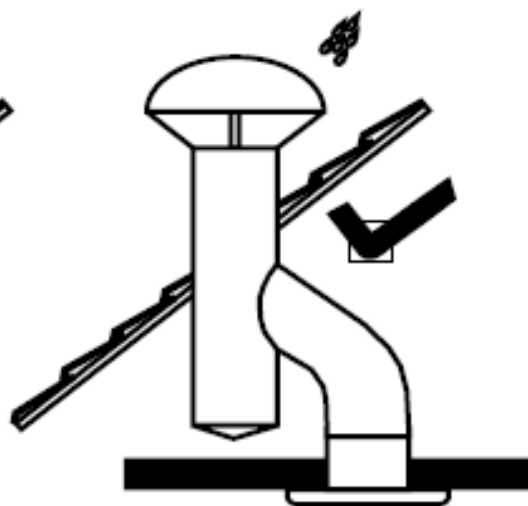
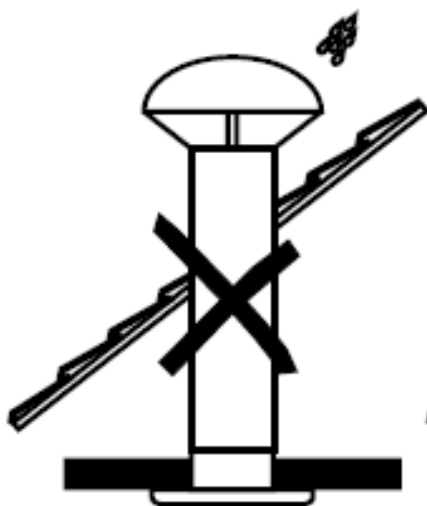
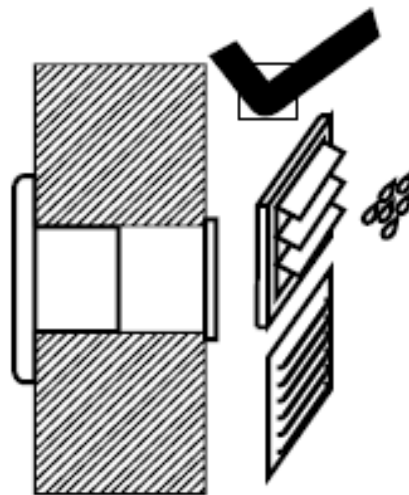
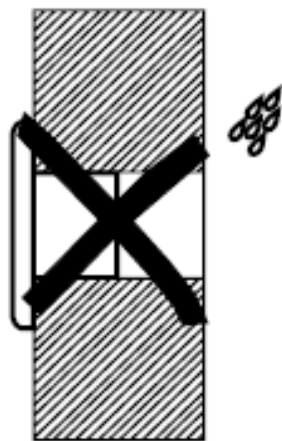
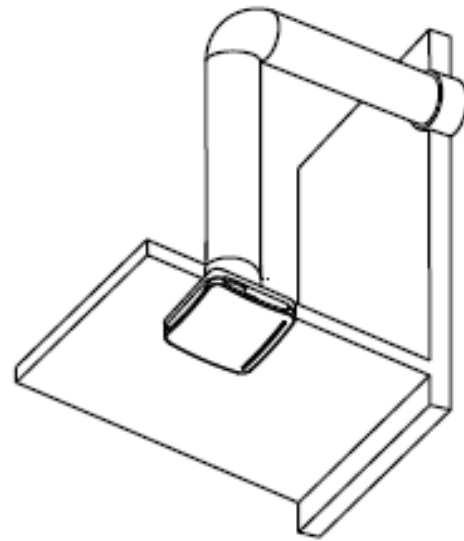
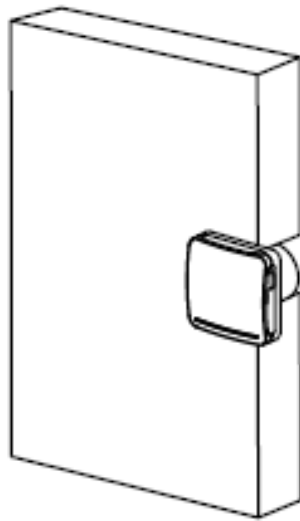
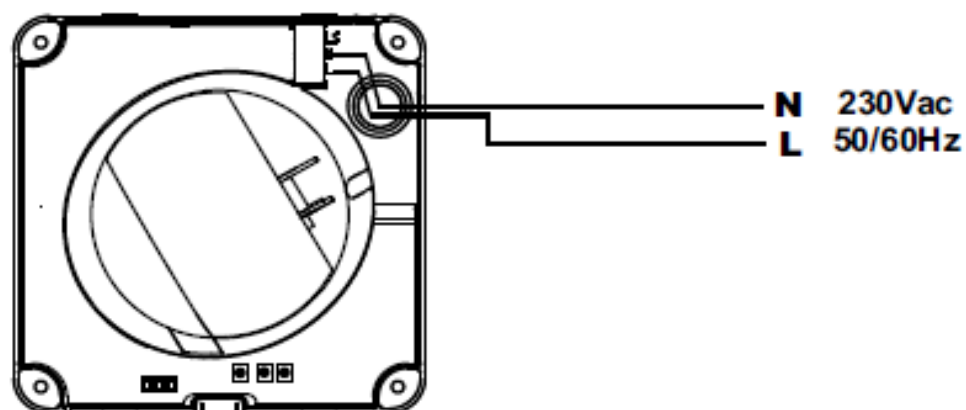


Fig.2

ECOAIR DESIGN



KIT ECOAIR DESIGN + CT-17/18

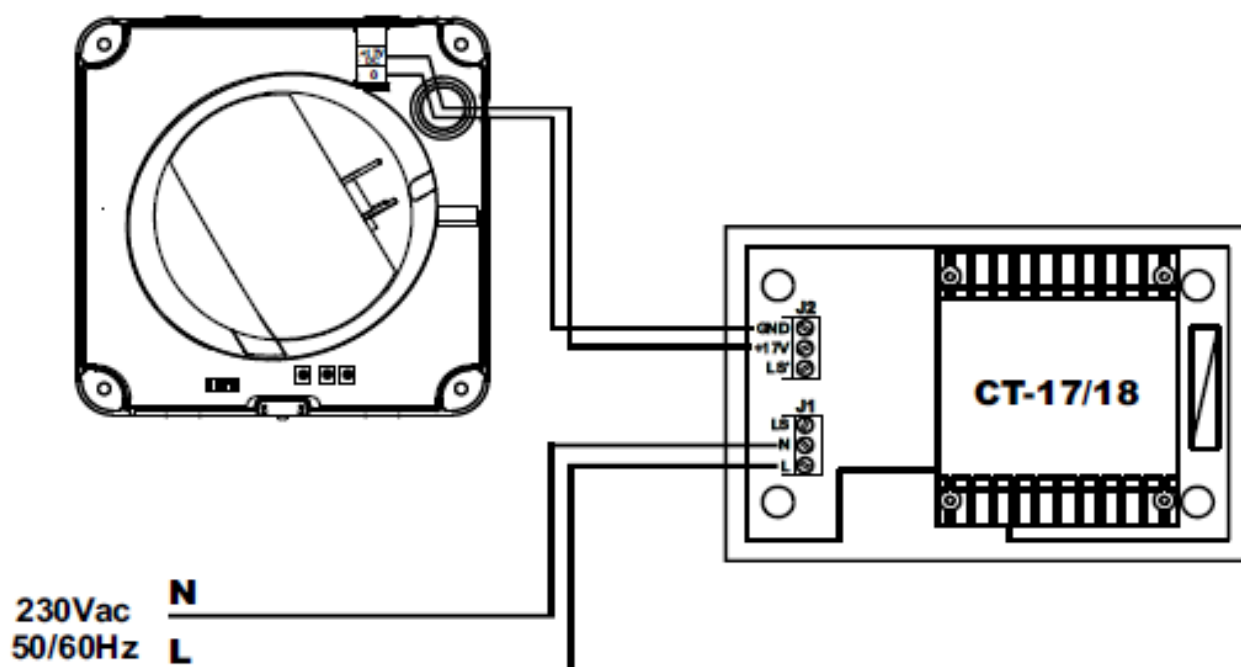
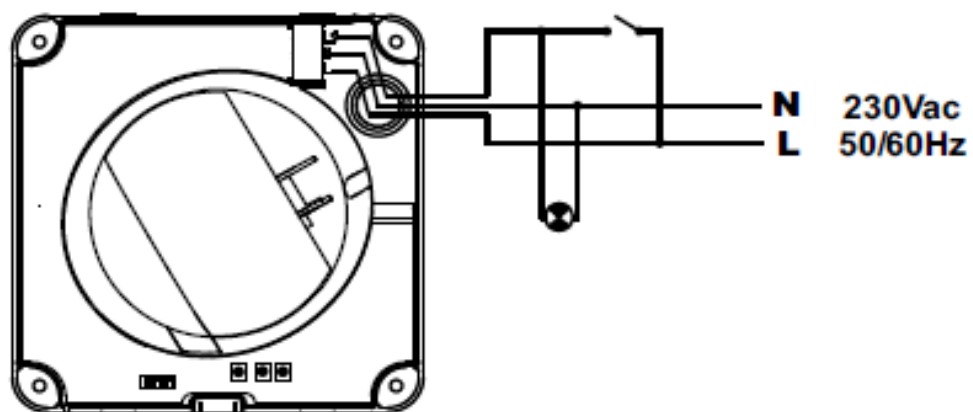


Fig.3

ECOAIR DESIGN



KIT ECOAIR DESIGN + CT-17/18

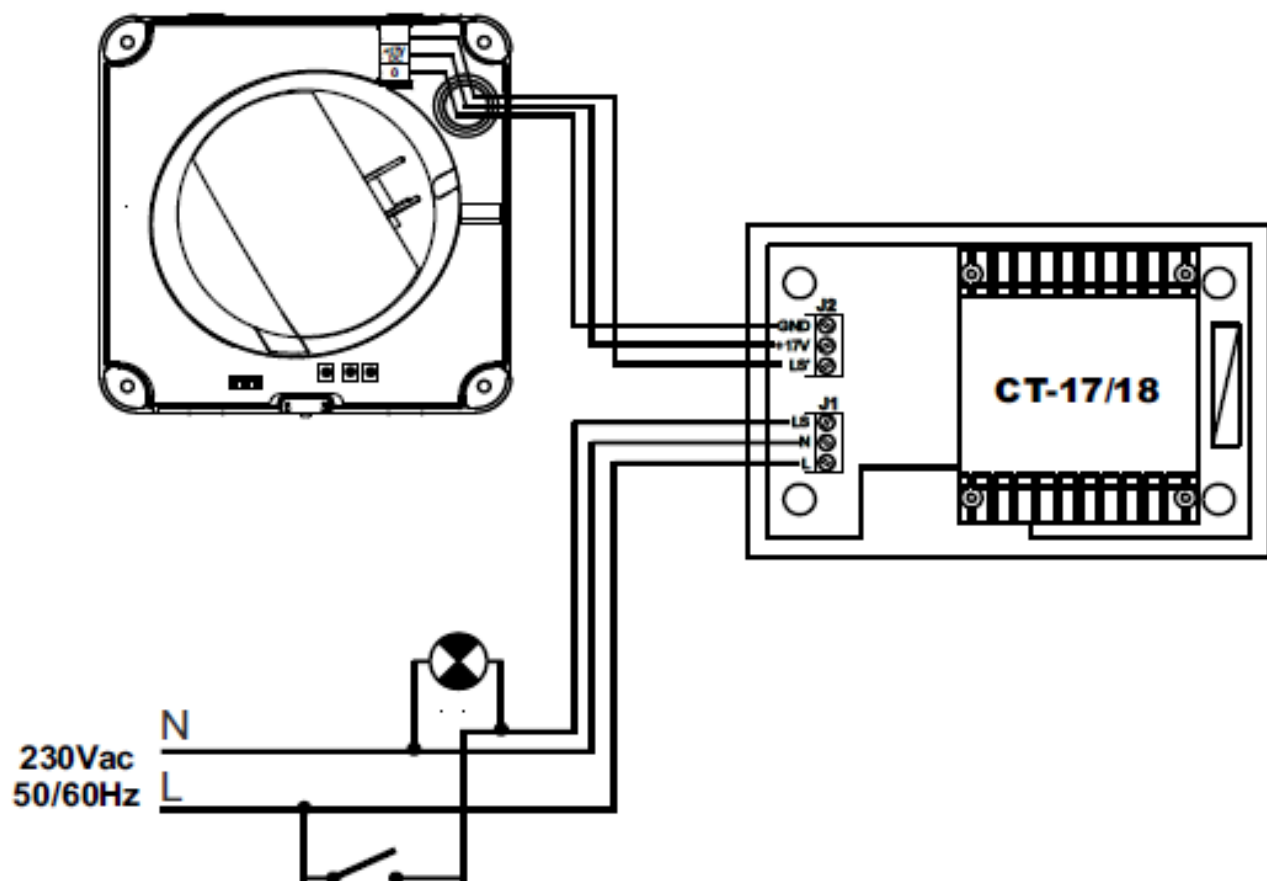
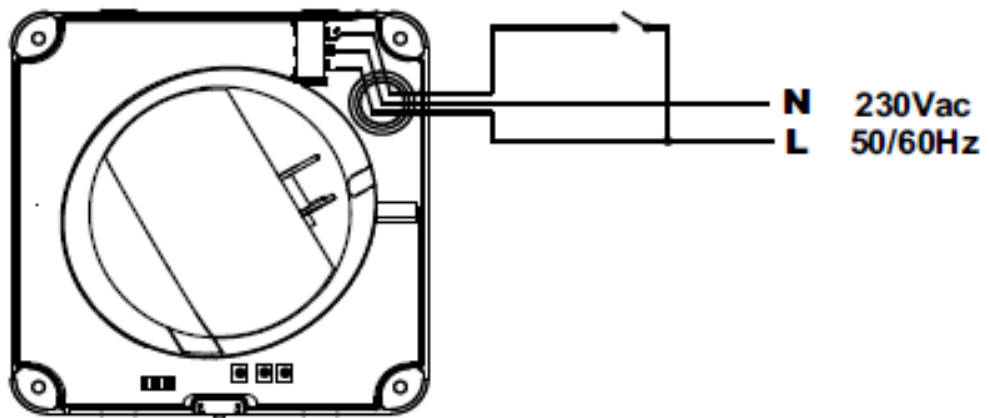


Fig.4

ECOAIR DESIGN



KIT ECOAIR DESIGN + CT-17/18

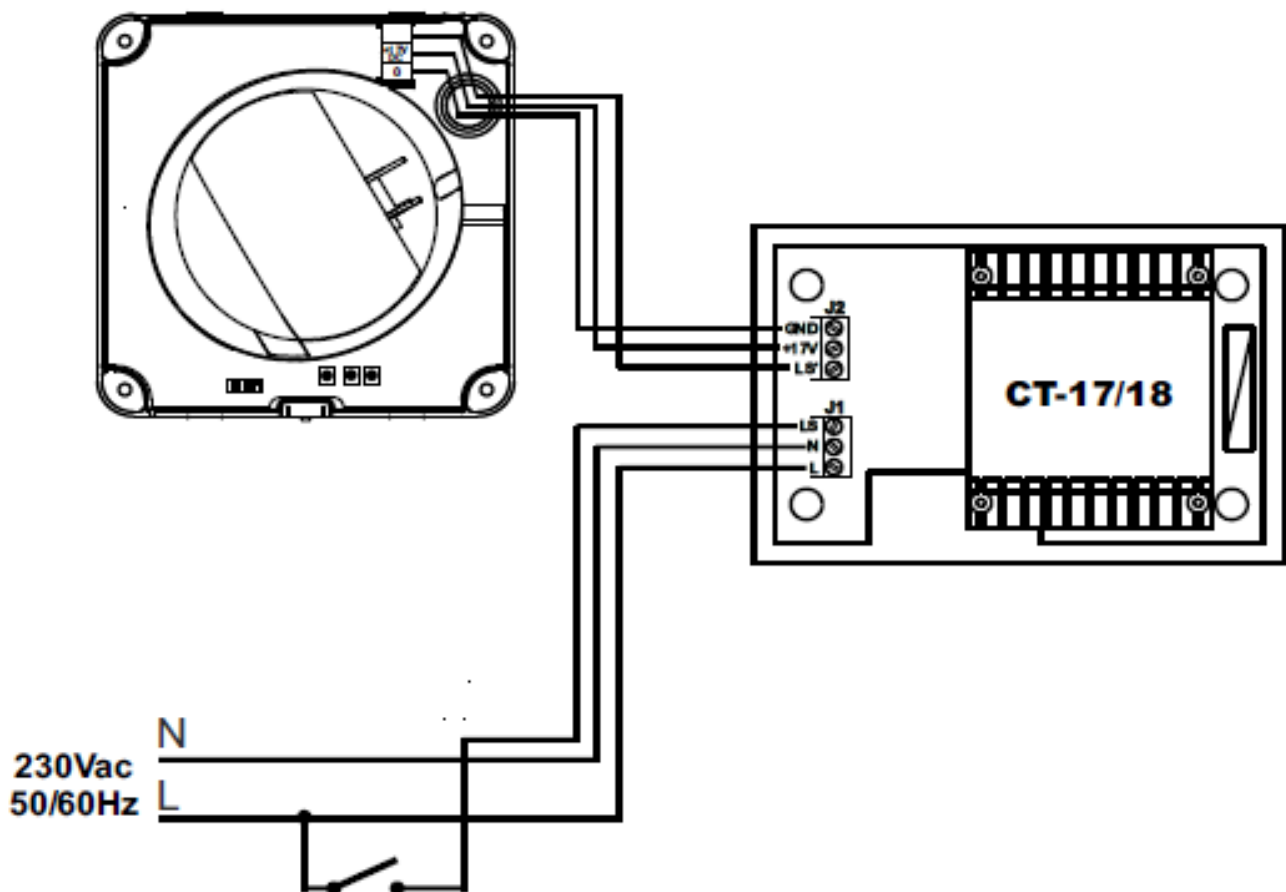
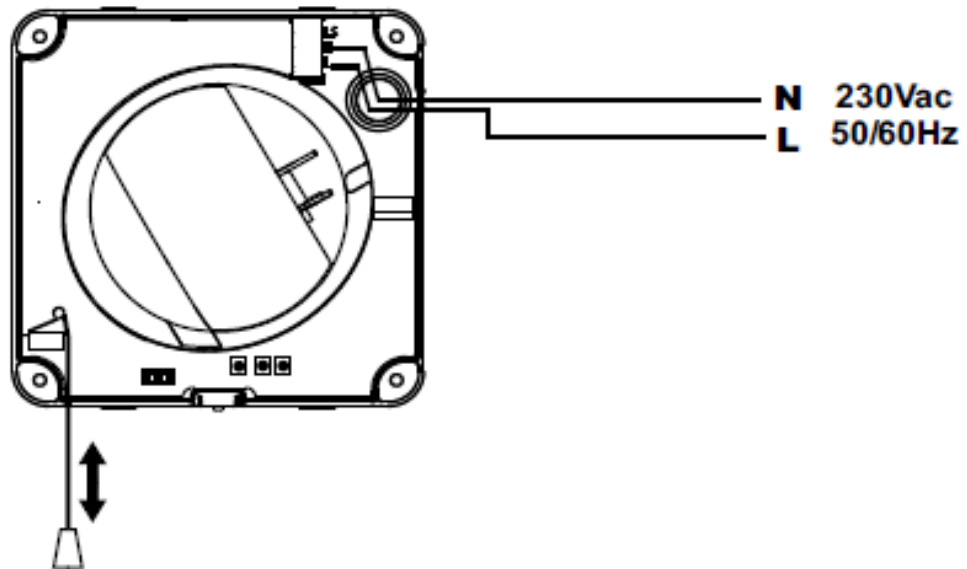


Fig.5

ECOAIR DESIGN



KIT ECOAIR DESIGN + CT-17/18

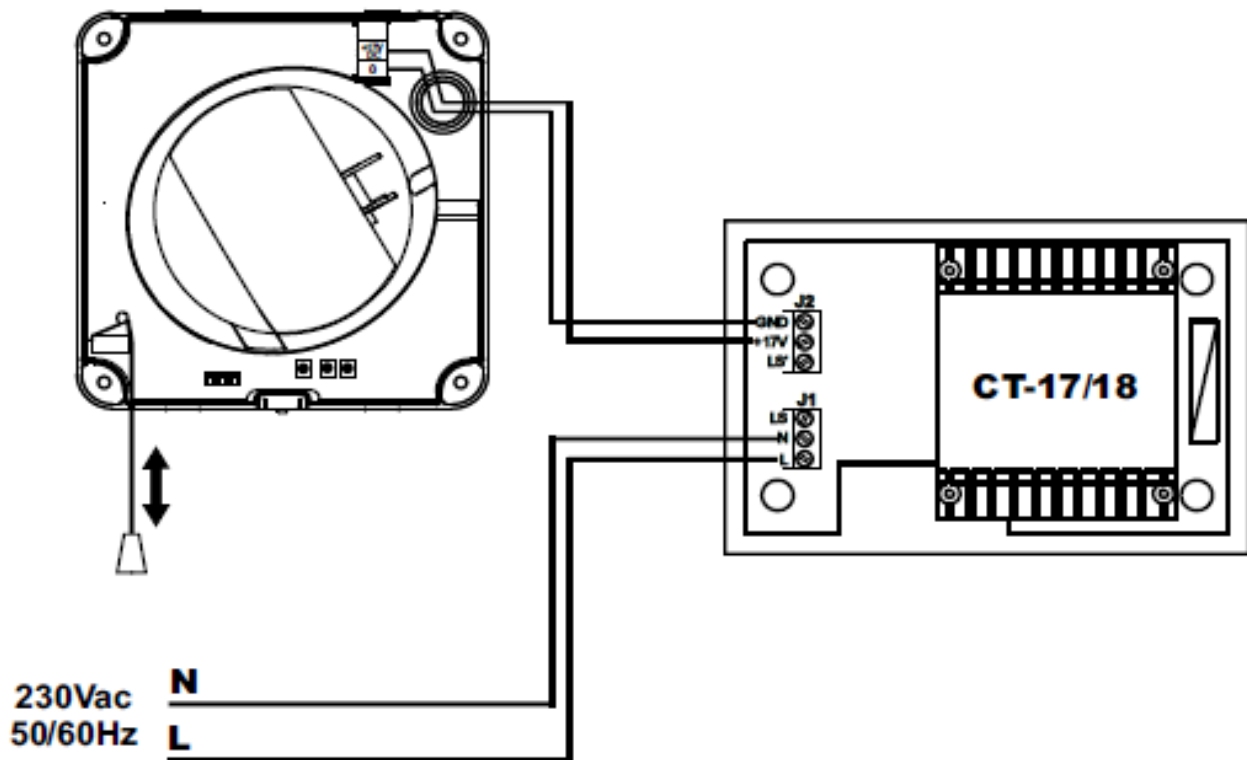


Fig.6

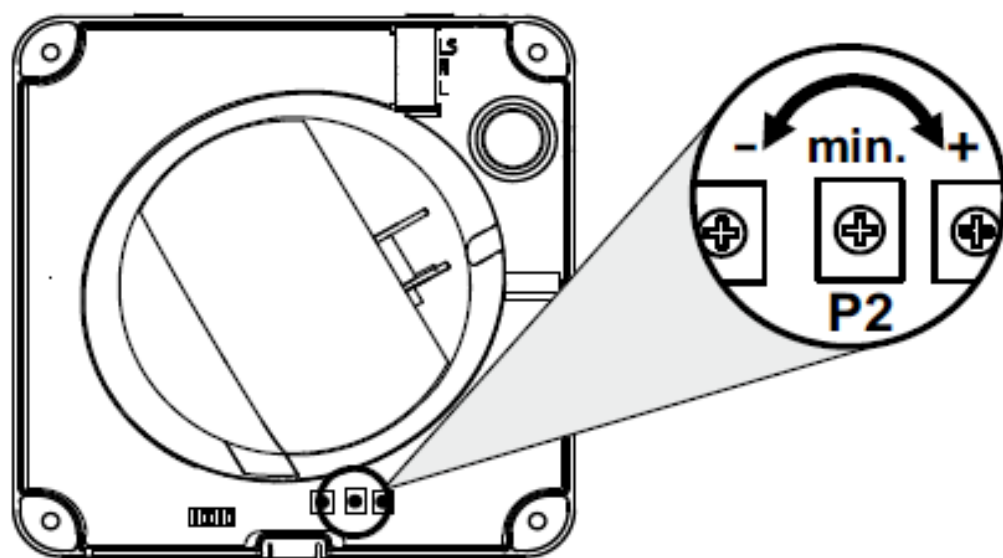


Fig.7

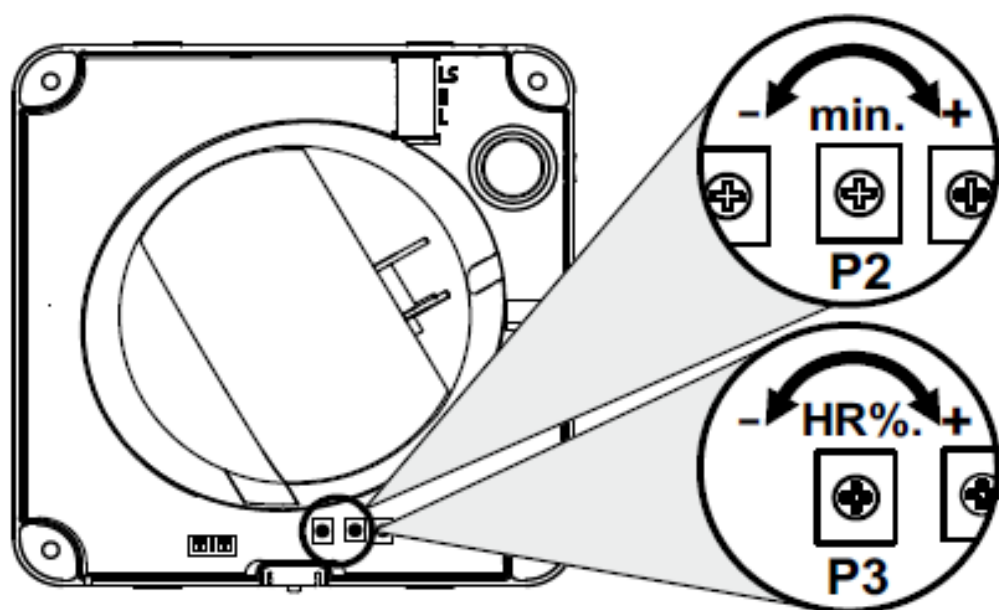


Fig.8

Odsávací radiální ventilátory EcoAIR DESIGN

Řada odsávacích ventilátorů EcoAIR DESIGN je vyráběna podle přísných standardů výroby a kvality stanovených mezinárodní normou ISO 9001. Všechny součásti byly odzkoušeny a každý jednotlivý výrobek prochází na konci výrobního procesu testováním.

Doporučujeme, abyste při převážení výrobku zkontrolovali následující:

1. Jde o správný model.
2. Údaje na štítku odpovídají vašim požadavkům: napětí, frekvence...

Instalace musí být provedena v souladu s elektrotechnickými předpisy platnými ve vaší zemi.

BEZPEČNOSTNÍ POKYNY

Tento spotřebič nesmí používat děti mladší 8 let a osoby se sníženými fyzickými, senzoryckými či mentálními schopnostmi nebo osoby s nedostatečnou zkušeností a znalostmi, pokud nejsou pod

dozorem zodpovědné osoby nebo pokud jim taková osoba nedala dostatečné instrukce, které zajistí bezpečné užívání spotřebiče a pochopení rizik s tím spojených. Uživatel musí zajistit, aby si se spotřebičem nehrály děti. Čištění a údržba spotřebiče nesmí být prováděna dětmi bez dozoru.

INSTALACE

DŮLEŽITÉ: Před instalací a zapojením zařízení se ujistěte, že je vypnut hlavní přívod elektrické energie.

Obr.1:

1. Přední mřížka
2. Ochranný kryt
3. Podpěra
4. Připojovací svorky
5. Průchodka kabelu



6. Mikropřepínače
7. Potenciometrem
8. Vzduchový filtr

Ventilátor ECOAIR DESIGN je určen k instalaci na stěnu i na strop a může odvádět vzduch ven buď přímo, nebo přes samostatné odvodní potrubí (viz Obr. 2). Vybourejte ve stěně nebo stropu otvor o průměru 105 mm.

Pokud budete zařízení instalovat se samostatným odvodním potrubím, použijte standardní potrubí o průměru 100 mm.

Sejměte přední mřížku (1) a ochranný kryt (2).

Zařízení lze namontovat na stěnu nebo na strop pomocí dodaných 4 gumových bloků a šroubů.

Ujistěte se, že nic nebrání proudění vzduch a že se oběžné kolo volně otáčí. Protáhněte přívodní kabel průchodkou (5) a připevněte jej ke stěně.

Provedte elektrické zapojení podle schématu níže a poté znovu nasadte ochranný kryt a přední mřížku.

ELEKTRICKÉ ZAPOJENÍ

Ventilátor EcoAIR DESIGN je určen pro napájení jednofázovým proudem s napětím a frekvencí uvedenými na štítku zařízení. Tyto výrobky jsou vyrobeny s dvojitou elektrickou izolací (Třída II) a proto nepotřebují uzemnění.













Elektrická instalace musí zahrnovat dvoupólový spínač se vzdáleností mezi kontakty alespoň 3 mm.

Napájecí kabel musí být do ventilátoru EcoAIR DESIGN zaveden kabelovou průchodkou (5).

Po protáhnutí kabelu průchodkou postupujte při zapojování podle elektrického schématu platného pro vybraný model.

PROVOZ

Ventilátor EcoAIR DESIGN je určen k trvalému provozu při nízkých otáčkách a konstantním objemovém průtoku. Nastavení konstantního průtoku se provádí pomocí mikropřepínačů umístěných na desce s elektronickými obvody (Obr. 1):

Konstantní průtok		Nastavení DIP mikropřepínače	
m ³ /h	l/s	S	T - H - M
15	4		
22	6		
30	9		
36	10		
45	13		
54	15		

Ventilátor EcoAIR DESIGN lze provozovat i při vysokých otáčkách, na které se zařízení přepíná pomocí externího spínače nebo světelného spínače (**verze S, T a H**), zabudovaného humidistatu (**verze H a M**) nebo vnitřního šňůrového spínače (**verze M**).

ECOAIR DESIGN S

Ventilátor EcoAIR DESIGN S lze provozovat ve dvou režimech:

1. Nastavení pro trvalý provoz v nízkých otáčkách (Obr. 3).

Po nastavení průtoku vzduchu se ventilátor připojí k napájení a bude běžet nepřetržitě s nastaveným průtokem vzduchu.

2. Nepřetržitý provoz v nízkých otáčkách s možností zrychlení na vysoké otáčky. Ventilátor EcoAIR DESIGN je připojen k externímu spínači nebo světelnému spínači.

Když je spínač v poloze zapnuto, ventilátor běží na plné otáčky (nekonztantní), dokud nevypneme spínač (světlo).

Obr.4- Schéma zapojení pro zrychlení otáček ventilátoru pomocí světelného spínače.

Obr.5- Schéma zapojení pro zrychlení otáček ventilátoru pomocí samostatného spínače.

ECOAIR DESIGN T

Tento model je vybaven nastavitelným časovačem doběhu. Časovač umožňuje nastavení doby, po kterou ventilátor zůstane v činnosti po vypnutí vypínače (Obr.5).

Obr.4 ukazuje způsob zapojení ventilátoru s použitím stejného vypínače jako pro světelný okruh, aby mohly být zvyšovány otáčky ventilátoru.

Časovač se nastavuje otáčením potenciometrem "P2" na desce s tištěným obvodem podle (Obr.7).

- Tovární nastavení: 1 minuta

- Pro snížení doby doběhu otáčejte proti směru hodin (min. 1 minuta)
- Pro prodloužení doby doběhu otáčejte po směru hodin (max: 30 minut).

ECOAIR DESIGN H

Modely vybavené elektronickým humi-distatem, který umožňuje nastavení od 60% do 90 % relativní vlhkosti, a časovačem doběhu nastavitelným v rozmezí 1 až 30 minut.

PROVOZ

Případ 1: Automatický provoz (Obr.3)

Při automatickém provozu ventilátor funguje nepřetržitě v nastavených nízkých otáčkách. Když úroveň vlhkosti v místnosti přesáhne nastavenou hodnotu, otáčky ventilátoru se zrychlí. Když úroveň vlhkosti poklesne pod nastavenou hodnotu a po uplynutí doby nastavené na časovači se otáčky ventilátoru automaticky sníží na nízkou úroveň.

Případ 2: Automatický provoz jako v případě 1 s dodatečnou možností vyřadit hygrost pomocí externího spínače (Obr.5) nebo světelného spínače (Obr.4), když úroveň vlhkosti v místnosti poklesne pod stanovenou hodnotu. V tomto případě ventilátor po vypnutí externího nebo světelného spínače běží dál po dobu nastavenou na časovači.

POZOR: Když je úroveň vlhkosti nad zvolenou hodnotou, automatický režim má přednost před manuálním.



NASTAVENÍ

Ve výrobním závodě je zařízení nastaveno na 60% relativní vlhkosti a 1 minutový doběh.

Požadovanou úroveň lze nastavit otáčecím potenciometrem "P3" umístěným na desce s tištěným obvodem (Obr.8).

- Ke snížení úrovně vlhkosti otáčejte proti směru hodin (min.60 %)
- Ke zvýšení úrovně vlhkosti otáčejte po směru hodin (max. 90 %)

K nastavení časovače otáčejte potenciometrem "P2" na desce s tištěným obvodem (Obr.8):

- Pro snížení doby doběhu otáčejte proti směru hodin (min. 1 minuta)
- Pro prodloužení doby doběhu otáčejte po směru hodin (max: 30 minut).

SPECIFICKÁ DOPORUČENÍ

- Při změně nastavení ventilátoru musíte otáčet potenciometry na desce s tištěným obvodem. Tyto potenciometry jsou křehké a je nutné s nimi manipulovat opatrně.
- Neměňte nastavení humidistatu mimo místnost, kde bude instalován ventilátor.
- Pokud je úroveň relativní vlhkosti konstantně vyšší než 90%, ventilátor bude stále běžet na plné otáčky.
- Pokud je úroveň relativní vlhkosti v místnosti konstantně nižší než 60%, ventilátor bude v automatickém režimu stále běžet na nízké otáčky.
- Pokud se otáčky ventilátoru nikdy nezrychlí:
- Humidistat je nastaven na maximum. Změňte nastavení.

- Úroveň relativní vlhkosti v místnosti je nižší než 60% RH

Pokud ventilátor stále běží na vysoké otáčky :

- Humidistat je nastaven na minimum. Změňte nastavení.
- Úroveň relativní vlhkosti v místnosti přesahuje 90% RH

ECOAIR DESIGN M

Verze EcoAIR DESIGN podobná modelu H, která je opatřena vnitřním šňůrovým spínačem k ovládání vysokých otáček, když je úroveň vlhkosti nižší než nastavená hodnota (Obr.6).

Při vypnutí spínače ventilátor pokračuje v provozu na vysoké otáčky po dobu nastavenou na časovači a poté běží na nízké otáčky, dokud úroveň vlhkosti nepřesáhne stanovenou hodnotu.

ÚDRŽBA

Ventilátor vyžaduje pouze pravidelné čištění pomocí hadříku lehce napuštěného šetrným detergentem.

POPRODEJNÍ SERVIS

Doporučujeme, abyste se nepokoušeli rozmontovávat a snímat jiné součásti než ty, které jsou zde uvedeny, protože neoprávněná manipulace vede k automatickému zrušení záruky S&P. Pokud zjistíte nějakou závadu, kontaktujte svého místního prodejce S&P.

VYPLÝVAJÍCÍ Z POSKYTUJÍCÍCH SLUŽEB A RECYKLACE



Právní předpisy EU a naše odpovědnost vůči budoucím generacím nás zavazují k recyklaci používaných materiálů; nezapomeňte se zbavit všech nežádoucích obalových materiálů na příslušných recyklačních místech a zbavte se zastaralého zařízení na nejbližším místě nakládání s odpady.

Společnost S&P si vyhrazuje právo měnit specifikace zařízení bez předchozího upozornění



S&P SISTEMAS DE VENTILACIÓN, S.L.U.

C. Llevant, 4
Polígono Industrial Llevant
08150 Parets del Vallès
Barcelona - España

Tel. +34 93 571 93 00
Fax +34 93 571 93 01
www.solerpalau.com



Ref. 9023024005